

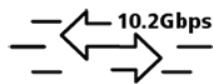
## VS184A

Distribuidor HDMI 4K de 4 puertos



El repartidor HDMI VS184A representa la solución perfecta para todo aquel que desee mostrar la señal de una fuente de vídeo digital de alta definición en cuatro pantallas HDMI simultáneamente. Es compatible con cualquier equipo preparado para HDMI, tales como reproductores de DVD, descodificadores para televisión satélite y todo tipo de pantallas HDMI.

El repartidor HDMI VS184A es compatible HDCP (High Bandwidth Digital Content Protection), con lo cual podrá emplearlo con cualquier pantalla HDMI para aplicaciones de cine en casa así como en entornos corporativos, de enseñanza y comerciales.



10.2Gbps Max.  
Bandwidth



### Características

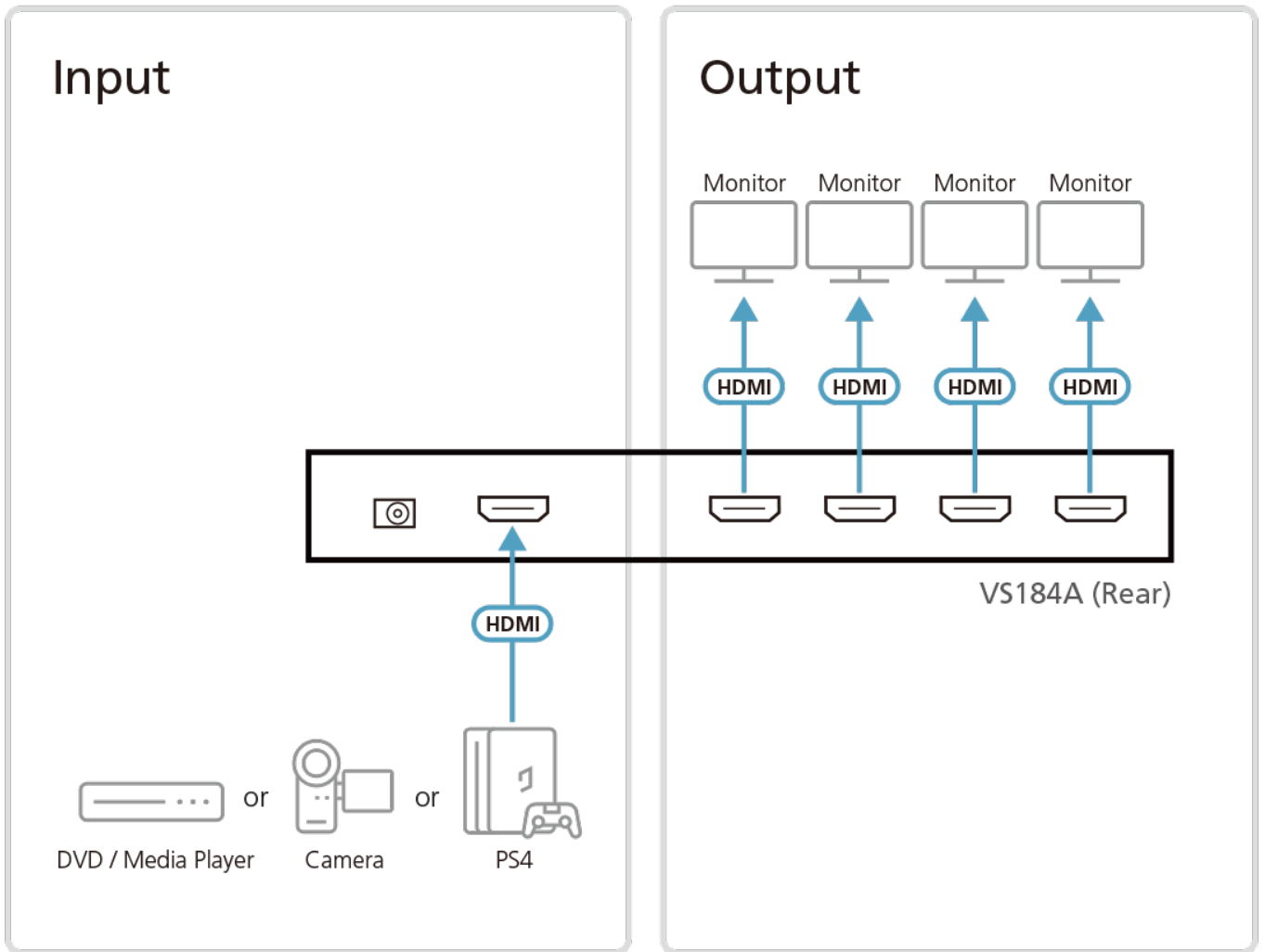
- Permite conectar una fuente de señal HDMI a cuatro pantallas HDMI simultáneamente
- HDMI (3D, Deep Color, 4kx2k); HDCP 1.4 compatible
- Admite resoluciones de hasta Ultra HD 4k x 2k.
- Admite sonido Dolby True HD y DTS HD Master Audio
- Transmisión a larga distancia - hasta 15 m (24 AWG)
- Admite una velocidad de datos máxima de 10,2 Gbps.
- Plug & Play: no se requiere la instalación de ningún software

Nota: Transmisión de larga distancia hasta a 20 m (con ATEN [2L-7D20H](#))

**Especificaciones**

Entrada de vídeo	
Interfaces	1 x Puerto HDMI Tipo A hembra (Negro)
Impedancia	100 Ω
Distancia máxima	3 m en 3840 x 2160 a 30 Hz (4:4:4)
Salida de vídeo	
Interfaces	4 x Puerto HDMI Tipo A hembra (Negro)
Impedancia	100 Ω
Distancia máxima	15 m en 3840 x 2160 a 30 Hz (4:4:4)
Vídeo	
Tasa de datos máxima	10,2 Gbps (3,4 Gbps por carril)
Reloj de píxeles máximo	340 MHz
Normativa	HDMI (3D, Color profundo, 4K); Compatible con HDCP
Resolución máxima	Hasta 4096 x 2160 / 3840 x 2160 a 60 Hz (4:2:0); 4096 x 2160 / 3840 x 2160 a 30 Hz (4:4:4)
Distancia máxima	Hasta 15 m
Audio	
Entrada	1 x Puerto HDMI Tipo A hembra (Negro)
Salida	4 x Puerto HDMI Tipo A hembra (Negro)
Conectores	
Alimentación	1 x Conector de CC
Consumo de energía	DC5.3V:6.02W:28BTU/h  Nota: <ul style="list-style-type: none"> <li>● La medición en vatios indica el consumo de energía típico del aparato sin carga externa.</li> <li>● La medición en BTU/h indica el consumo de energía del dispositivo cuando está totalmente cargado.</li> </ul>
Condiciones medioambientales	
Temperatura de funcionamiento	0 - 50 °C
Temperatura de almacenamiento	-20 - 60 °C
Humedad	HR del 0 - 80%, sin condensación
Propiedades físicas	
Carcasa	Metal
Peso	0.47 kg ( 1.04 lb )
Dimensiones (LA x AN x AL)	20.00 x 8.00 x 2.50 cm (7.87 x 3.15 x 0.98 in.)
Lote de caja de cartón	20 unidades
Nota	Tenga en cuenta que, en algunos productos de montaje en bastidor, las dimensiones físicas estándar de anchura x profundidad x altura se expresan en el formato longitud x anchura x altura.

Diagrama



**ATEN International Co., Ltd.**

3F., No.125, Sec. 2, Datong Rd., Sijhih District., New Taipei City 221, Taiwan  
Phone: 886-2-8692-6789 Fax: 886-2-8692-6767  
www.aten.com E-mail: marketing@aten.com



© Copyright 2015 ATEN® International Co., Ltd.  
ATEN and the ATEN logo are trademarks of ATEN International Co., Ltd.  
All rights reserved. All other trademarks are the property of their respective owners.