

VE2812AUST

Transmisor HDBaseT HDMI y VGA con placa de pared US / PoH (4K a 100 m) (HDBaseT Class A) (PoH PD)





Mucho más que una extensión de AV



VE2812AUST

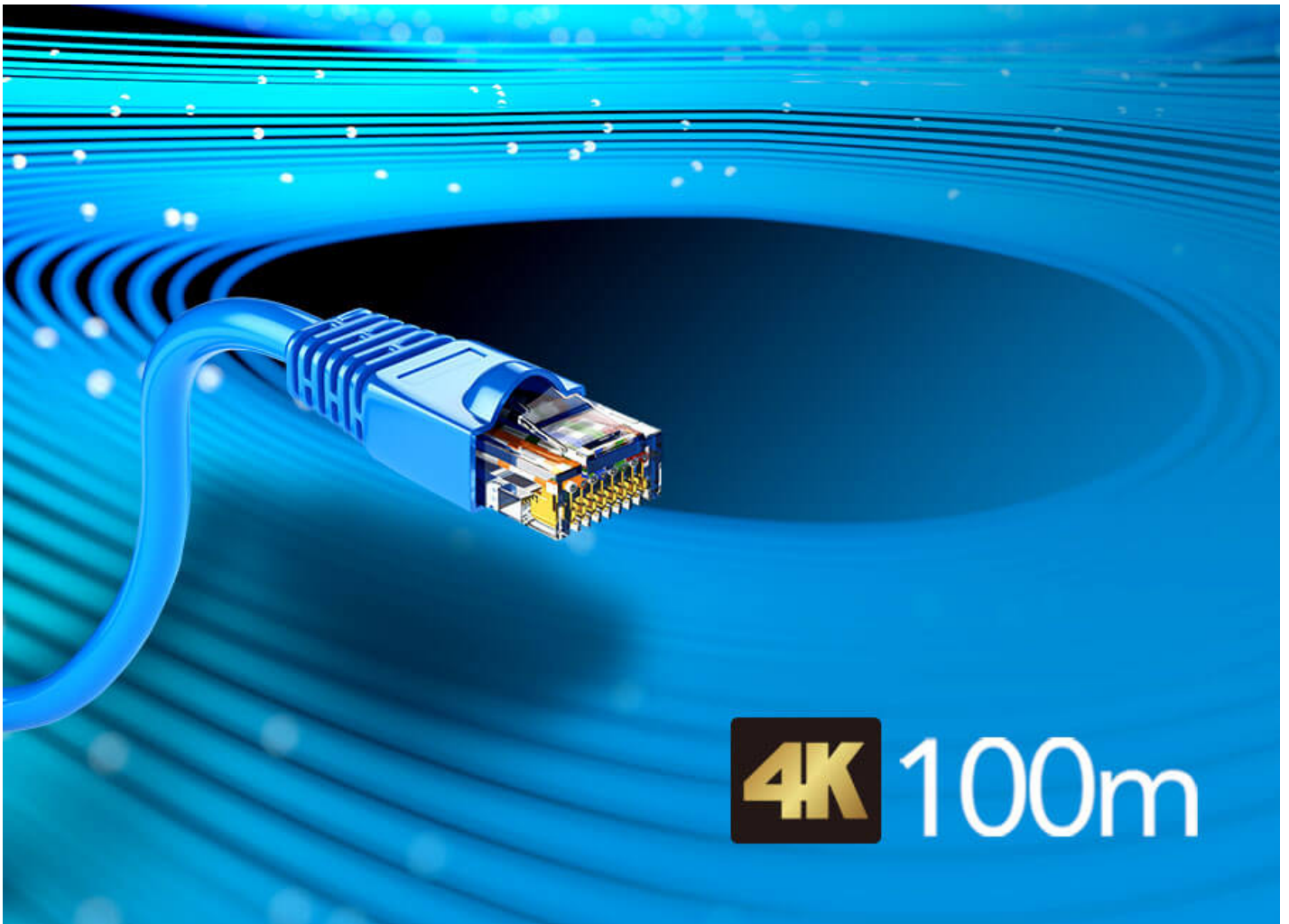
Transmisor HDBaseT HDMI y
VGA con placa de pared US / PoH

Para el montaje en cajas de conexión de 2 salidas estándar, el VE2812AUST es un transmisor con placa de pared para enviar señales de VGA (con audio) y HDMI, así como señales IR/RS-232 a una distancia de hasta 100 m a través de un único cable Cat 5e/6/6a que está diseñado para combinar con la decoración limpia y elegante de las salas de reuniones, las salas de conferencias, las clases y los salones de actos modernos.



Listo para conectar con la función Plug and Play

Diseñado para combinar elegantemente con las superficies de instalación gracias a un ajuste oculto de la placa, el VE2812AUST admite interfaces de AV heredadas y populares como VGA, HDMI y audio estéreo, de forma que se puede conectar fácilmente a cualquier dispositivo que se lleve a la sala.

**Transmisión extendida de contenido 4K a 100 m**

Ofrece una calidad de vídeo superior hasta 4K a 100m y 1080p a 150m a través de un único cable Cat 6a / ATEN [2L-2910](#) Cat 6, que extiende las conexiones a donde se encuentren sus dispositivos de salida. Emparejamiento sencillo desde nuestra gama de receptores HDBaseT para permitir diversas interfaces de visualización, como DisplayPort, HDMI y DVI.

Múltiples opciones de conmutación eficiente

El botón Cambio de fuente permite la conmutación al instante cuando sea necesario, mientras que el modo Conmutación automática permite la conmutación automática a una fuente que se acaba de conectar y la conmutación instantánea a la fuente anterior al desconectarla. También admite RS-232 para conmutar a través de interfaces de control alternativas.

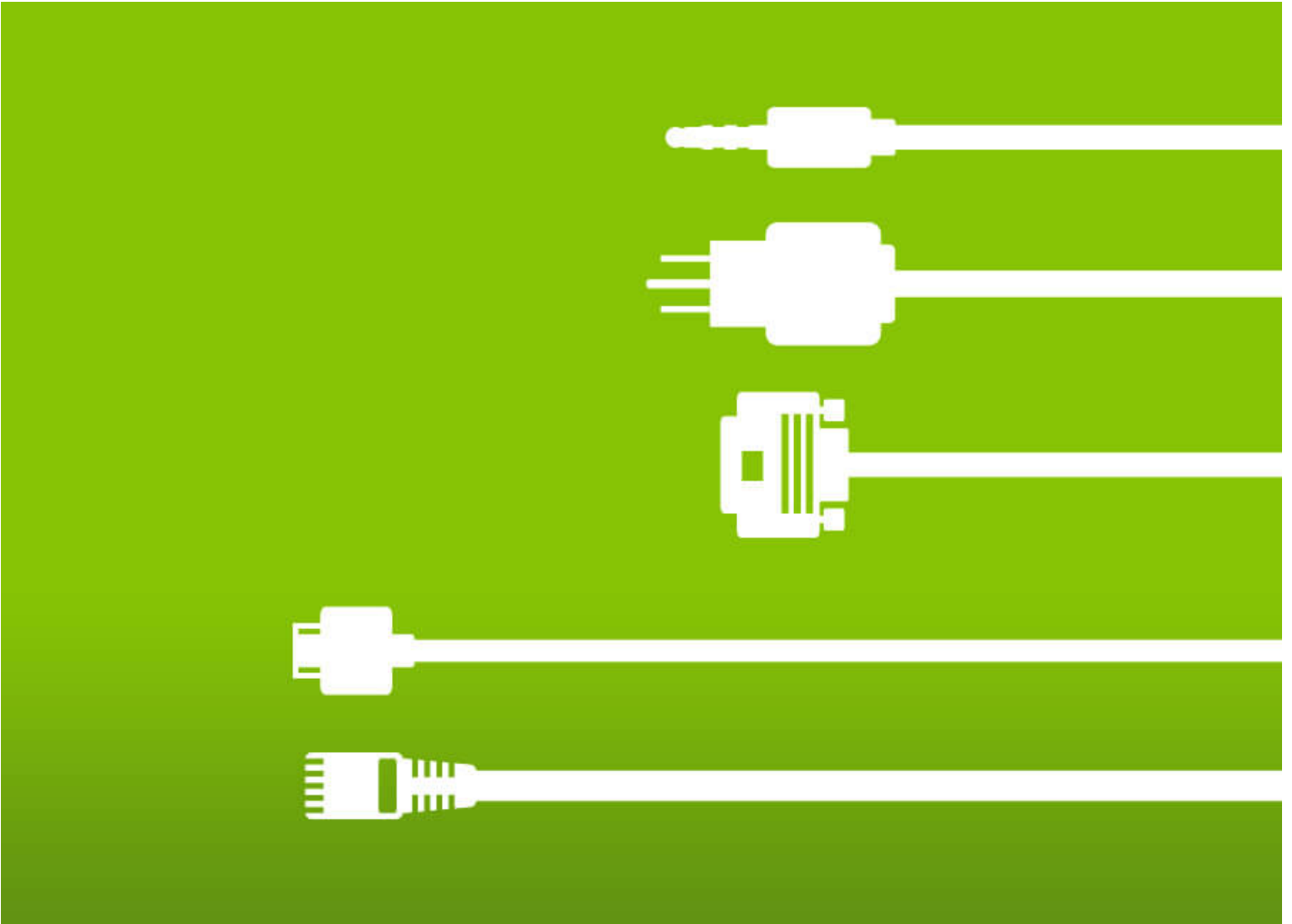


**Cómodo acceso a la energía**

Admite la Alimentación a través de HDBaseT (PoH) y permite la alimentación desde otro dispositivo PSE (Equipo de fuente de alimentación). Diga adiós a la preocupación de tener que extender o instalar tomas de alimentación.

Extensión de AV y mucho más

Además de transmitir vídeo y audio, el VE2812AUST maximiza las capacidades de la tecnología HDBaseT™ y ofrece los Canales IR y RS-232 para controlar los dispositivos ubicados en áreas de difícil acceso, además de optimizar la experiencia del usuario.



Se adapta a la perfección al entorno

Presenta un diseño moderno y elegante para que las extensiones combinen a la perfección con la decoración de cualquier sala. También hay disponible una opción marrón* que se puede personalizar para combinar con el entorno de instalación más refinado.

*Nota: La opción de color Marrón se fabrica bajo pedido.



Características

El VE2812AUST de ATEN es un transmisor para enviar señales VGA (con sonido) y HDMI a una distancia de hasta 100 m a través de un solo cable Cat 5e/6/6a o ATEN [2L-2910](#) Cat 6. Gracias a la función PoH (Alimentación a través de HDBaseT) integrada, el VE2812AUST recibe suministro eléctrico del puerto de salida HDBaseT del dispositivo conectado. Esto elimina la necesidad de un adaptador de alimentación y reduce las dificultades de instalar la línea de alimentación detrás de la pared. Por su diseño de placa de pared EE. UU., el VE2812AUST se puede colocar cómodamente en una caja de conexiones de doble salida. El VE2812AUST garantiza la transmisión fiable de señales HDMI / VGA. Para la transmisión de señal HDMI, admite 3D, Color profundo y formatos de audio sin pérdidas de alta definición integrados. Para lograr mayores distancias de transmisión, admite el modo de largo alcance a una distancia de hasta 150 m a través de un solo cable Cat 5e/6 con resoluciones de hasta 1080p.

El flexible diseño del VE2812AUST permite utilizarlo como switch de señal de vídeo conectando dos fuentes y distribuyéndolas a una salida idéntica. El compacto diseño de la placa de pared elimina la necesidad de utilizar un gran número de cables, lo que da lugar a una instalación ordenada y práctica en la pared o en la mesa. Por tanto, el VE2812AUST está diseñado específicamente para usarlo en salas de reuniones, entornos de educación digital y allí donde sea necesario para cumplir las necesidades de la aplicación.

Nota:

- Este modelo también está disponible en color marrón – el n.º de pieza VE2812AUST2, que es un producto de fabricación bajo pedido. Para realizar un pedido, póngase en contacto con un representante de ATEN de su región.
- Todas las imágenes mostradas se incluyen solo a título ilustrativo. El color real del producto dependerá del producto concreto que reciba.

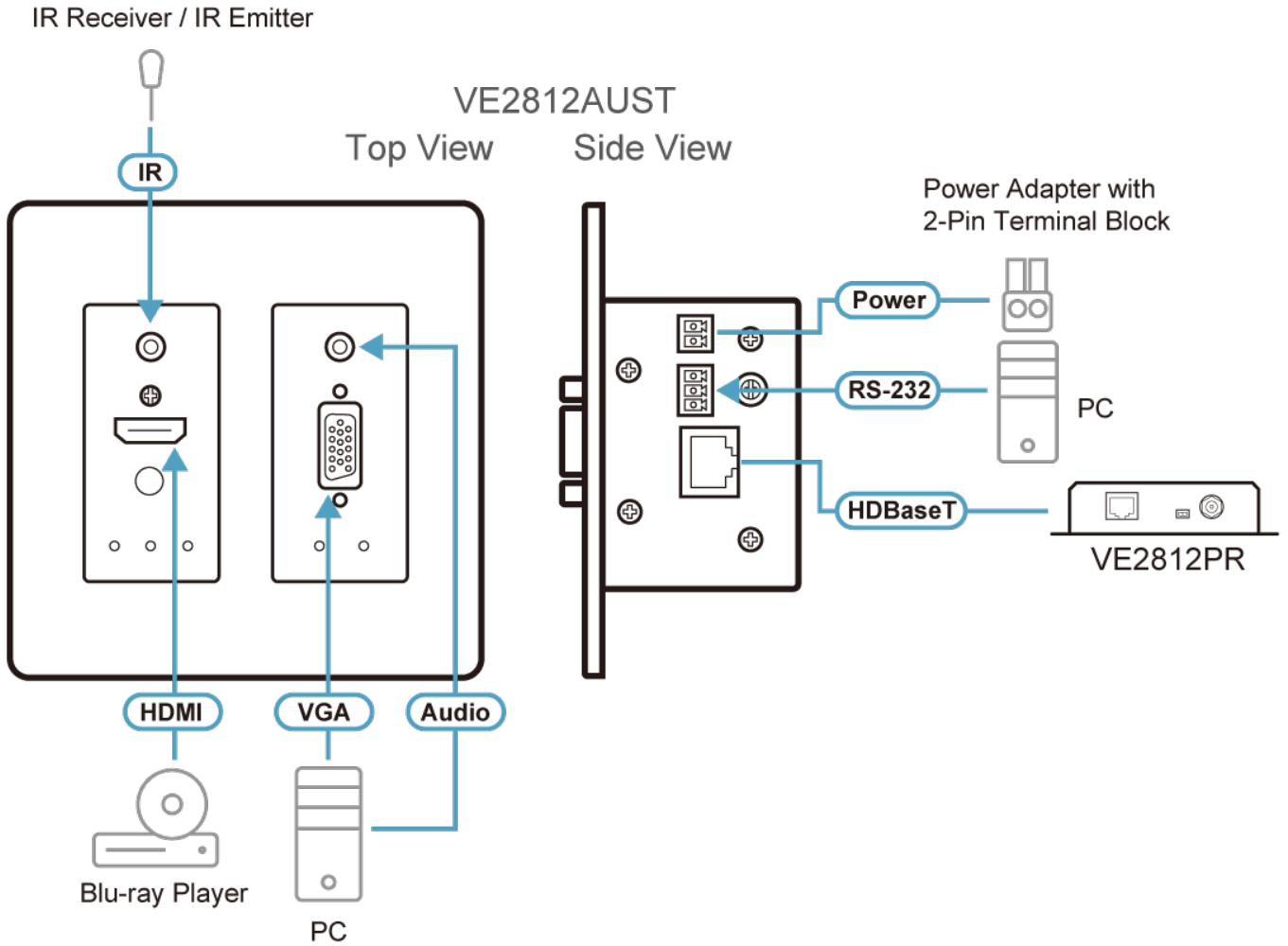
- Prolonga las señales HDMI o VGA con un solo cable Cat 5e/6/6a o ATEN [2L-2910](#) Cat 6
- Excelente calidad de vídeo:
 - HDMI: 4K hasta a 100 m de distancia mediante un cable Cat 6a o ATEN [2L-2910](#) Cat 6
 - VGA: 1600 x 1200 y 1920 x 1200 hasta a 100 m mediante un cable Cat 6a o ATEN [2L-2910](#) Cat 6
- HDMI (3D, Color profundo, 4K); compatible con HDCP 2.2
- Admite el Modo de largo alcance de HDBaseT – hasta 150 m a través de un solo cable Cat 5e/6 con resoluciones de hasta 1080p
- Diseñado para montarlo en una caja de conexiones de doble salida, compatible con el tipo de US
- Función PoH (Alimentación a través de HDBaseT) integrada – el VE2812AUST recibe suministro eléctrico del puerto de salida HDBaseT del dispositivo conectado
- Admite la conmutación automática – permite que el VE2812AUST cambie automáticamente a una fuente recién conectada
- Funciona como switch o como conversor
 - Switch: conecta dos fuentes (HDMI o VGA)
 - Conversor: aplica receptores con distinta interfaz (DVI, DisplayPort o HDMI)
- Admite transmisión de canales RS-232 o modo de comando para el control de cambio de fuente
- Receptores compatibles – [VE2812R](#), [VE1812R](#), [VE812R](#), [VE814AR](#), [VE811R](#), [VE801R](#), [VE802R](#), [VE601R](#), [VE901R](#), [VE2812PR](#) o los futuros receptores HDBaseT ATEN
- Plug-and-play
- Indicación mediante LED del estado de las fuentes y los dispositivos

Especificaciones

Entrada de vídeo	
Interfases	1 x HDMI Tipo A hembra (Negro) 1 x HDB-15 (VGA) hembra (Azul)
Impedancia	HDMI: 100 Ω HDB-15 (VGA): 75 Ω
Distancia máxima	HDMI: 3 m HDB-15(VGA): 10 m
Vídeo	
Tasa de datos máxima	10,2 Gbps (3,4 Gbps por carril)
Reloj de píxeles máximo	340 MHz
Normativa	HDMI (3D, Color profundo, 4K) Compatible con HDCP 2.2 Control de electrónica de consumo (CEC)
Resoluciones/Distancia máximas	HDMI: Hasta 4K a 70 m (Cat 5e/6) / 100 m (Cat 6a/ATEN 2L-2910 Cat 6); 1080p a 100 m (Cat 5e/6/6a) VGA: Hasta 1920 x 1200 y 1600 x 1200 a 70 m (Cat 5e/6) / 100 m (Cat 6a/ATEN 2L-2910 Cat 6); 1920 x 1080 a 100 m (Cat 5e/6/6a) *Compatible con 4K: 4096 x 2160 / 3840 x 2160 a 60 Hz (4:2:0); 4096 x 2160 / 3840 x 2160 a 30 Hz (4:4:4)
Audio	
Entrada	1 x HDMI Tipo A hembra (Negro) 1 x Miniconector estéreo hembra (Verde)
Control	
RS-232	Conector: 1 x Bloque de terminales, 3 tramos (Verde) Tasa de baudios: 19200, Bits de datos: 8, Bits de parada: 1, sin paridad y control de flujo
Infrarrojos	1 x Miniconector estéreo hembra (Negro)
Switches	
Selección del puerto de entrada de vídeo	1 x Pulsador - HDMI, VGA y AUTO
Switch de modo de largo alcance	1 x Switch deslizante - ENCENDIDO/APAGADO

Actualización de firmware	1 x Switch deslizante - ENCENDIDO/APAGADO
Conectores	
Unidad a unidad	1 x RJ-45 hembra
Alimentación	1 x Bloque de terminales, 2 tramos (Verde) o 1 x RJ-45 hembra (POH)
Consumo de energía	DC5V:3.04W:14BTU/h POH:3.8W:18BTU/h Nota: ● La medición en vatios indica el consumo de energía típico del aparato sin carga externa. ● La medición en BTU/h indica el consumo de energía del dispositivo cuando está totalmente cargado.
Condiciones medioambientales	
Temperatura de funcionamiento	0 - 40 °C
Temperatura de almacenamiento	-20 - 60 °C
Humedad	HR del 0 - 80%, sin condensación
Propiedades físicas	
Carcasa	Metal
Peso	0.21 kg (0.46 lb)
Dimensiones (LA x AN x AL)	10.42 x 8.79 x 5.19 cm (4.1 x 3.46 x 2.04 in.)
Dimensiones de la placa frontal (La x An x Al)	11.43 x 11.43 x 0.65 cm (4.5 x 4.5 x 0.26 in.)
Nota	Tenga en cuenta que, en algunos productos de montaje en bastidor, las dimensiones físicas estándar de anchura x profundidad x altura se expresan en el formato longitud x anchura x altura.

Diagrama



ATEN International Co., Ltd.

3F., No.125, Sec. 2, Datong Rd., Sijhih District., New Taipei City 221, Taiwan
 Phone: 886-2-8692-6789 Fax: 886-2-8692-6767
 www.aten.com E-mail: marketing@aten.com



© Copyright 2015 ATEN® International Co., Ltd.
 ATEN and the ATEN logo are trademarks of ATEN International Co., Ltd.
 All rights reserved. All other trademarks are the property of their respective owners.