

## VE805R

Receptor HDMI HDBaseT-Lite (1080p a 70 m) (HDBaseT Clase B)



El receptor VE805R HDMI HDBaseT-Lite con escalador puede combinarse con los productos ATEN HDMI HDBaseT para ampliar un monitor HDMI hasta 60 m desde el dispositivo fuente HDMI mediante un único cable Cat 5e/6 o hasta 70 m a través de un cable Cat 6a.

Con su escalador integrado, el VE805R admite el escalado de distintas resoluciones de vídeo. Cuando se combina con la tarjeta de salida HDBaseT [VM8514](#) de ATEN admite integración con paredes de vídeo y funciones Seamless Switch™. Además, el VE805R está equipado con pasarela de señal RS-232 e IR, lo que permite el control de canales RS-232 e IR desde la unidad remota hasta la unidad local o viceversa, para disponer de control bidireccional del origen o el dispositivo de visualización.



### Características

- Conectividad HDBaseT – amplía la conexión entre las salidas HDBaseT del [VM8514](#) y un monitor HDMI a larga distancia mediante un único cable Cat 5e/6/6a
- HDBaseT Anti-jamming – resiste las interferencias de señal durante las transmisiones de vídeo de alta calidad con tecnología HDBaseT
- Canal RS-232 bidireccional<sup>1</sup> – permite conectarse a terminales serie o dispositivos serie, como pantallas táctiles y lectores de códigos de barras
- Escalador – cuenta con una función de escalado para integrar un videowall sin problemas con varios formatos de salida
- Seamless Switch™ – conmutación de casi cero segundos que proporciona flujos de vídeo continuos, conmutación en tiempo real y transmisiones de señal estables<sup>2</sup>
- Video Wall – cuenta con perfiles configurables de Video Wall disponibles para diseños de pantalla personalizados a través de una sencilla GUI web point-n-click<sup>2</sup>
- Canal IR bidireccional – la transmisión IR se procesa en una dirección a la vez<sup>3</sup>
- Montable en rack

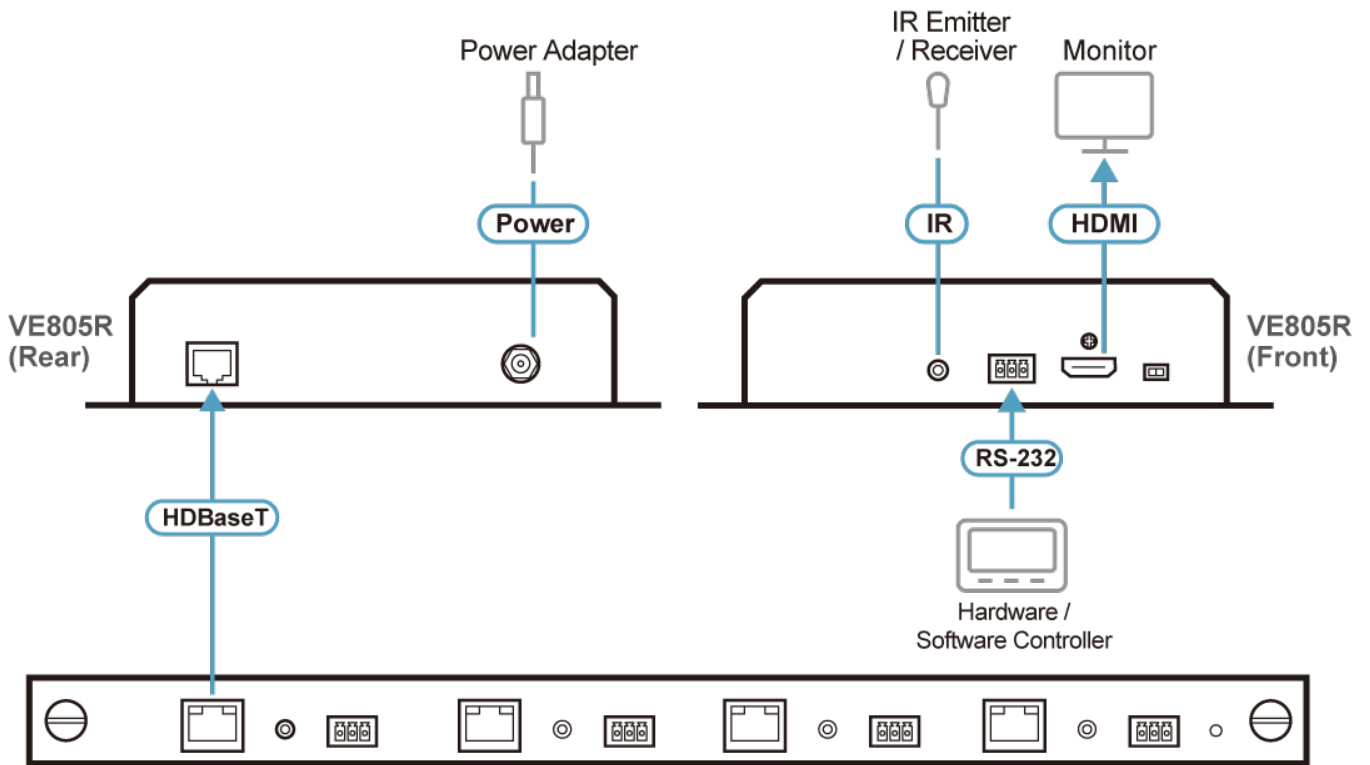
#### Nota:

1. El canal RS-232 bidireccional sólo está disponible cuando el VE805R se utiliza con el [VM8514](#).
2. Las funciones Seamless Switch™ y Video Wall están disponibles cuando el VE805R se utiliza con el [VM8514](#).
3. Admite señales IR de frecuencia completa de 30KHz a 60KHz; sin embargo, el cable receptor IR incluido en el paquete sólo admite de 30KHz a 56 KHz.

**Especificaciones**

Entrada de vídeo	
Interfaces	1 x RJ-45 hembra (Plata)
Impedancia	100 Ω
Salida de vídeo	
Interfaces	1 x HDMI Tipo A hembra (Negro)
Impedancia	100 Ω
Distancia máxima	3 m
Vídeo	
Tasa de datos máxima	6,75 Gbps (2,25 Gbps por carril)
Reloj de píxeles máximo	225 MHz
Normativa	HDMI (3D, color profundo) Compatible con HDCP 1.4 Compatible con HDBaseT
Resoluciones/Distancia máximas	Hasta 1080p a 60 m (Cat 5e/6); 70 m (Cat 6a)
Control	
RS-232	1 x Conector con tornillo cautivo, 3 tramos
Infrarrojos	1 x Miniconector estéreo hembra (Negro)
Switches	
Actualización de firmware	1 x Switch deslizante
Conectores	
Alimentación	1 x Conector de CC (Plata)
Consumo de energía	DC5V:8.36W:39BTU/h  Nota: ● La medición en vatios indica el consumo de energía típico del aparato sin carga externa. ● La medición en BTU/h indica el consumo de energía del dispositivo cuando está totalmente cargado.
Condiciones medioambientales	
Temperatura de funcionamiento	0 - 50 °C
Temperatura de almacenamiento	-20 - 60 °C
Humedad	HR del 0 - 80%, sin condensación
Propiedades físicas	
Carcasa	Metal
Peso	0.81 kg ( 1.78 lb )
Dimensiones (LA x AN x AL)	17.74 x 16.92 x 4.20 cm (6.98 x 6.66 x 1.65 in.)
Nota	Tenga en cuenta que, en algunos productos de montaje en bastidor, las dimensiones físicas estándar de anchura x profundidad x altura se expresan en el formato longitud x anchura x altura.

Diagrama



Output Board (e.g. VM8514) on Modular Matrix Switch (e.g. VM1600A)

**ATEN International Co., Ltd.**

3F, No. 125, Sec. 2, Datong Rd., Sijhih District., New Taipei City 221, Taiwan  
 Phone: 886-2-8692-6789 Fax: 886-2-8692-6767  
 www.aten.com E-mail: marketing@aten.com

© Copyright 2015 ATEN® International Co., Ltd.  
 ATEN and the ATEN logo are trademarks of ATEN International Co., Ltd.  
 All rights reserved. All other trademarks are the property of their respective owners.