

VE883AR

Receptor óptico HDMI True 4K (4K@300m (K1, MM) / 10km (K2, SM))



El VE883AR es un receptor óptico HDMI True 4K que extiende hasta 4096 x 2160 / 3840 x 2160 @ 60 Hz (4:4:4) señales HDMI, audio, USB 2.0, IR, RS-232 y Gigabit Ethernet a través de 300 m (VE883ARK1) o 10 km (VE883ARK2) sobre un único cable de fibra óptica dúplex sin pérdidas. Además de evitar la instalación de cables voluminosos, los cables de fibra óptica están aislados eléctricamente, por lo que son inmunes a RFi y EMI. Gracias a la exclusiva tecnología FarSmooth de ATEN, el VE883AR evita el retardo y la congelación al adaptar las velocidades de salida a las de entrada y garantiza que el monitor de vídeo sea estable, fluido e idéntico a la fuente, especialmente en aplicaciones de extensión a larga distancia en las que se requieren flujos de vídeo ininterumpidos.

El VE883AR viene con interfaces de salida HDMI, salida de audio analógico, USB 2.0, IR, RS-232 y Gigabit Ethernet. La conectividad con periféricos USB se amplía gracias a los dos puertos USB de tipo A del VE883AR. Para la ampliación punto a punto, se incluyen módulos SFP+ enchufables que sirven de conexión óptica. Además, el VE883AR es compatible con la tarjeta de salida óptica VM8584 de ATEN instalada en las matrices de vídeo modulares de ATEN para ampliar sus aplicaciones. Es adecuado para instalaciones en las que la transmisión de vídeo True 4K a larga distancia y el aislamiento eléctrico son esenciales, como salas de control, fábricas y hospitales.

Nota: [VE883A](#) / [VE883AT](#) / [VE883AR](#) no es compatible con [VE883](#) / [VE883T](#) / [VE883R](#).



Características

- Extiende las señales de vídeo HDMI, audio, IR, control RS-232 y Ethernet a través de un cable de fibra óptica dúplex de hasta 10 km*
- Transmisión sin pérdidas de señales de hasta 4096 x 2160 / 3840 x 2160 a 60 Hz (4:4:4)
- HDMI (3D, Deep Color, True 4K); compatible con HDCP 2.2
- La exclusiva tecnología FarSmooth de ATEN evita el retardo y la congelación adaptando las frecuencias de salida a las de entrada y garantiza que el monitor de vídeo 4K@60 Hz sea estable, fluido e idéntico a la fuente a través de un ancho de banda de 10 Gbps
- Admite señales USB 2.0 transparentes para ampliar la conectividad con Periféricos USB a una velocidad máxima de transferencia de 25 MB/s
- Transmisión de señal IR bidireccional – la transmisión IR se procesa en una dirección cada vez, con un rango de 30 kHz a 56 kHz
- Dispone de puerto serie RS-232 para conectar periféricos como pantallas táctiles y lectores de códigos de barras
- Admite actualizaciones por lotes mediante la Utilidad de Actualización de Firmware
- Protección ESD integrada de 8 kV / 15 kV
- Plug and Play
- Conexión en caliente
- Montaje en bastidor

Nota:

- La distancia máxima de transmisión puede variar en función del tipo de fibra, ancho de banda, empalme del conector, pérdidas, modelo, dispersión cromática, factor ambiental y dobleces.
- Para transmisiones de larga distancia, ATEN recomienda utilizar módulos SFP+ para permitir la compatibilidad con fibras monomodo o multimodo. Dependiendo del paquete elegido ([VE883AK1](#) o [VE883AK2](#)), se suministran diferentes módulos SFP+:
 - [VE883AK1](#): Transceptor multimodal dúplex SFP+ de 10 Gbps/300 m
 - [VE883AK2](#): Transceptor monomodo dúplex SFP+ de 10 Gbps/10 km
- ATEN recomienda utilizar fibras monomodo conformes con las especificaciones IEC 11801 (OS1, OS1a, OS2) y fibras multimodo conformes con las especificaciones IEC 11801 (OM3, OM4)
- El dispositivo es un producto láser de clase 1. Cumple las normas de seguridad de IEC/ES 60825-1, 21 CFR 1040.10 y 1040.11, excepto las desviaciones de conformidad con el Aviso sobre láser n.º 50, de fecha 24 de junio de 2007.

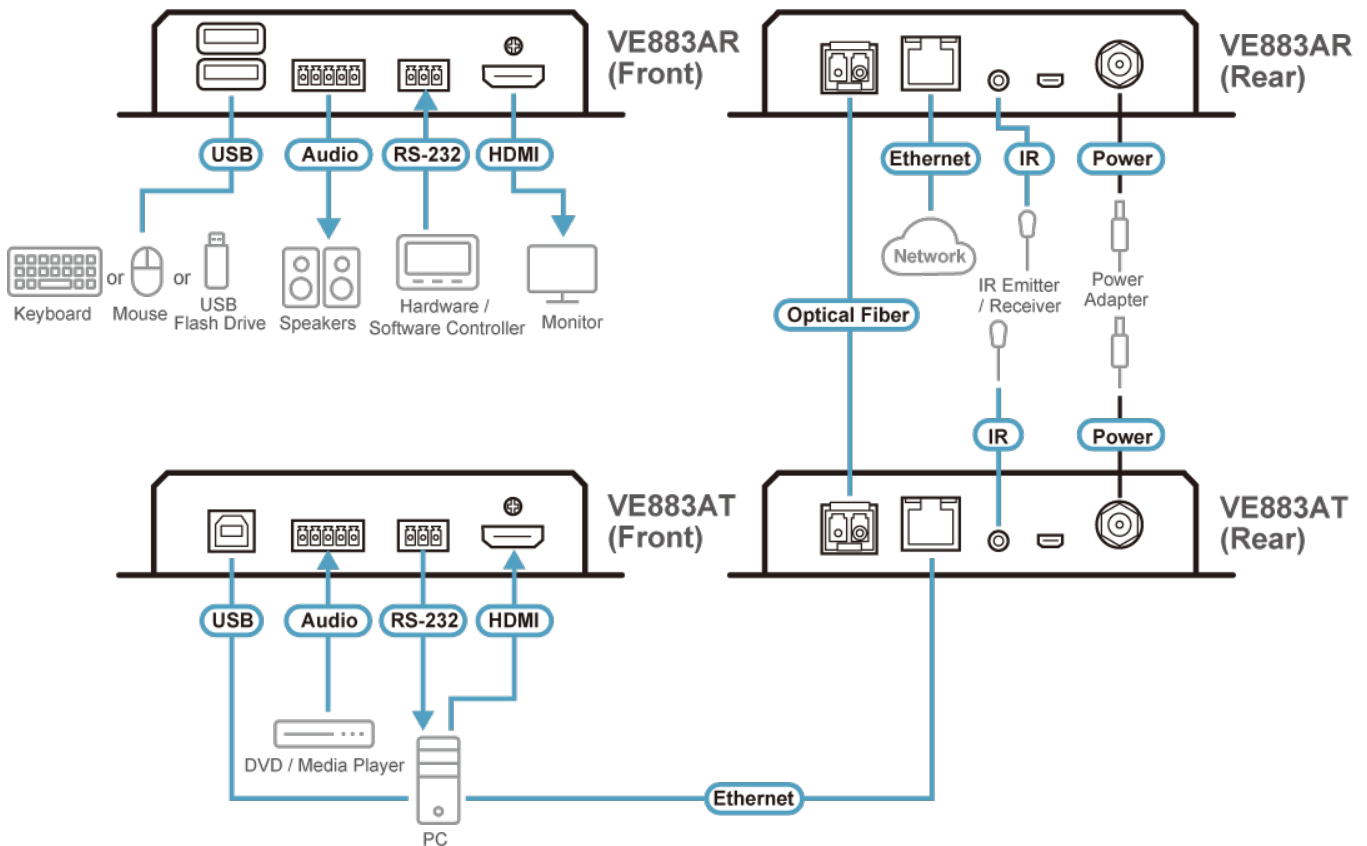
Especificaciones

Salida de vídeo	
Interfaces	1 x HDMI tipo A hembra (negro)
Impedancia	100 Ω

Distancia máxima	Hasta 5 m
Vídeo	
Tasa de datos máxima	10,2 Gbps (3,4 Gbps por carril)
Reloj de píxeles máximo	594 MHz
Normativa	HDMI (3D, Deep Color, 4K) Compatible con HDCP 2.2/2.3
Resolución máxima	4096x2160@60Hz (4:4:4) / 3840x2160@60Hz (4:4:4)
Distancia máxima	1 x Módulo SFP (*Nota) VE883AK1: 4Kx2K/60Hz 4:4:4 hasta 300m (MM, OM3, Negro) VE883AK2: 4Kx2K/60Hz 4:4:4 hasta 10km (SM, Azul)
Audio	
Entrada	N/D
Salida	1 x bloque de terminales, 5 polos (verde)
Conectores	
Unidad a unidad	1 x SFP bidireccional (LC)
Actualización de firmware	1 x Micro USB (Tipo B) Hembra (Negro)
Alimentación	1 x toma CC con bloqueo
Fibra óptica	
Velocidad de datos	10.3 Gbps
Longitud de onda	VE883AK1: 850 nm VE883AK2: 1310 nm
Tipo de fibra	VE883AK1: multimodo (MM), OM3, tipo dúplex LC VE883AK2: monomodo (SM), tipo dúplex LC
Control	
Canal USB	2 x USB tipo A hembra (blanco)
Canal RS-232	1 x bloque de terminales, 3 polos (verde)
Canal de infrarrojos	1 x minijack estéreo hembra (negro); Transmisión de rango completo 30K~56 KHz
Canal Ethernet	1 x GbE (RJ-45 hembra)
LEDs	
Alimentación	1 (Verde)
Enlace	1 (Naranja)
Salida de vídeo	1 (Naranja)
Consumo de energía	DC12V:6.5W:52BTU/h Nota: ● La medición en vatios indica el consumo de energía típico del aparato sin carga externa. ● La medición en BTU/h indica el consumo de energía del dispositivo cuando está totalmente cargado.
Condiciones medioambientales	
Temperatura de funcionamiento	0-40°C
Temperatura de almacenamiento	-20 - 60°C
Humedad	0 - 80% RH, Sin condensación
Propiedades físicas	

Carcasa	Metal
Peso	0.66 kg (1.45 lb)
Dimensiones (La x An x Al) con soporte	16.94 x 14.69 x 3.00 cm (6.67 x 5.78 x 1.18 in.)
Dimensiones (La x An x Al) sin soporte	16.60 x 12.49 x 2.90 cm (6.54 x 4.92 x 1.14 in.)
Nota	<p>1. La distancia de funcionamiento es aproximada. Una distancia máxima típica puede variar en función de factores como el tipo de fibra, el ancho de banda, el empalme del conector, las pérdidas, la dispersión modal o cromática, los factores ambientales y los dobleces.</p> <p>2. Se recomienda utilizar fibras monomodo conformes a las especificaciones IEC 60793- 2-50 B1.1 o ITU-T G.652.B; utilice fibras multimodo conformes a las especificaciones IEC 11801 (OM3).</p> <p>3. El dispositivo es un producto láser de clase 1. Cumple las normas de seguridad IEC-60825, FDA 21 CFR 1040.10 y FDA 21 CFR 1040.11.</p>

Diagrama



ATEN International Co., Ltd.

3F., No.125, Sec. 2, Datong Rd., Sijhih District., New Taipei City 221, Taiwan
 Phone: 886-2-8692-6789 Fax: 886-2-8692-6767
 www.aten.com E-mail: marketing@aten.com



© Copyright 2015 ATEN® International Co., Ltd.
 ATEN and the ATEN logo are trademarks of ATEN International Co., Ltd.
 All rights reserved. All other trademarks are the property of their respective owners.