

PE4102

Controlador de energia PDU ecológico com 2 tomadas



Projetado para ser uma solução inteligente de distribuição de energia, o controlador de energia PE4102G Eco PDU vem com duas tomadas de energia em uma configuração de soquete IEC. Ele oferece gerenciamento de energia seguro, centralizado, inteligente e remoto dos equipamentos de TI do centro de dados para minimizar os custos operacionais.

O PE4102G possui a função de controle remoto de energia, permitindo controlar dispositivos conectados à PDU no nível do dispositivo PDU a partir de praticamente qualquer local através de uma ligação TCP/IP. O design da sequência de energia elimina os riscos de picos de energia, garantindo uma operação confiável e protegendo a integridade geral do sistema. Com suporte para software [eco DC](#), ele oferece um método fácil para gerenciar vários dispositivos, com uma interface gráfica intuitiva e fácil de usar que permite configurar um dispositivo PDU e reiniciá-lo em caso de bloqueio do equipamento. Além disso, as funções de ping automático e reinicialização automática garantem que os dispositivos permaneçam responsivos, detectando automaticamente problemas de conexão e reiniciando quando necessário. Os administradores podem ligar/desligar ou definir um tempo de atraso para cada tomada ou grupo individual de tomadas a qualquer hora e em qualquer lugar.

O PE4102G possui um formato fino e compacto e suporta montagem em mesa, parede e rack, garantindo fácil instalação em espaços confinados. É um controlador de energia PDU ecológico inteligente, feito sob medida para aplicações em hotelaria ou varejo, como sinalização digital e paredes de vídeo, para dispositivos de computação de ponta, incluindo roteiros, servidores e câmaras, ou para qualquer ambiente de centro de dados onde não há necessidade de manter os servidores ligados o tempo todo.



Power-on Sequencing



Remote Control



Auto Reboot



Auto Ping

Caraterísticas

• Distribuição de energia

- Formato fino que economiza espaço
- Tomadas de energia IEC
- Separa a energia para o funcionamento da unidade e suas tomadas de energia – a interface do utilizador permanece acessível mesmo quando uma condição de sobrecarga dispara o disjuntor do dispositivo

• Acesso remoto

- Controle remoto da alimentação através de TCP/IP e uma porta Ethernet 10/100 integrada
- Interfaces de rede: TCP/IP, UDP, HTTP, HTTPS, SSL, SMTP, ARP, NTP, DNS, SNMP V1&V2&V3, detecção automática, Ping, Telnet, Modbus (através de TCP/IP)
- Funciona com software [eco DC](#) baseado na web
- Suporta protocolos de e-mail IMAP e POP3 – permite aos utilizadores ligar/desligar as tomadas do PE4102G por e-mail
- Controle de programação

• Operação

- Controle local e remoto das tomadas de energia (Ligar, Desligar, Reiniciar) por tomadas individuais
- Sequência de ligação – os utilizadores podem definir a sequência de ligação e o tempo de atraso para cada porta, para permitir que os equipamentos sejam ligados na ordem correta
- Configuração e operação fáceis através de uma interface de utilizador baseada em navegador
- Recebe sinais de pulsação dos dispositivos conectados através do PMonitor para verificar o funcionamento normal e reinicia-os automaticamente se nenhum sinal for recebido
- Funcionalidade de bloqueio da tomada – o uso do botão de controle de energia do painel frontal para a tomada pode ser desativado para evitar pressionamentos acidentais do botão

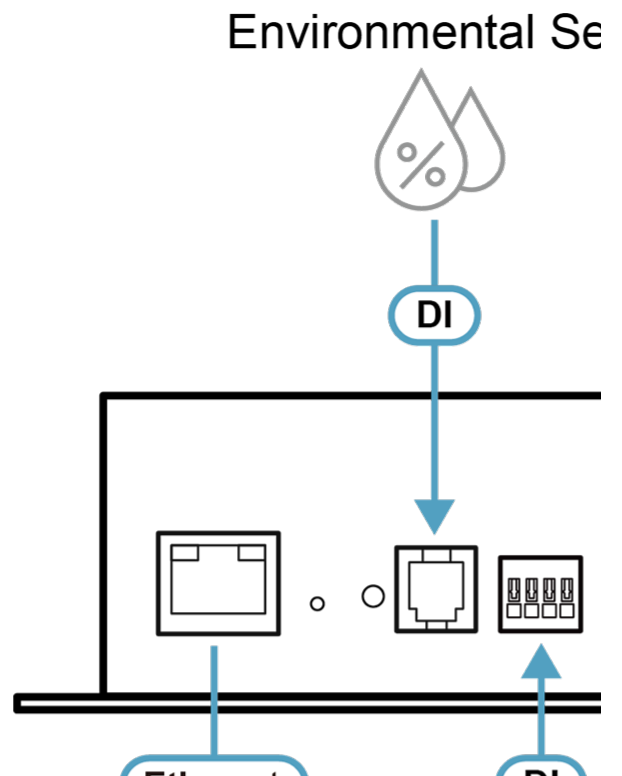
• Segurança

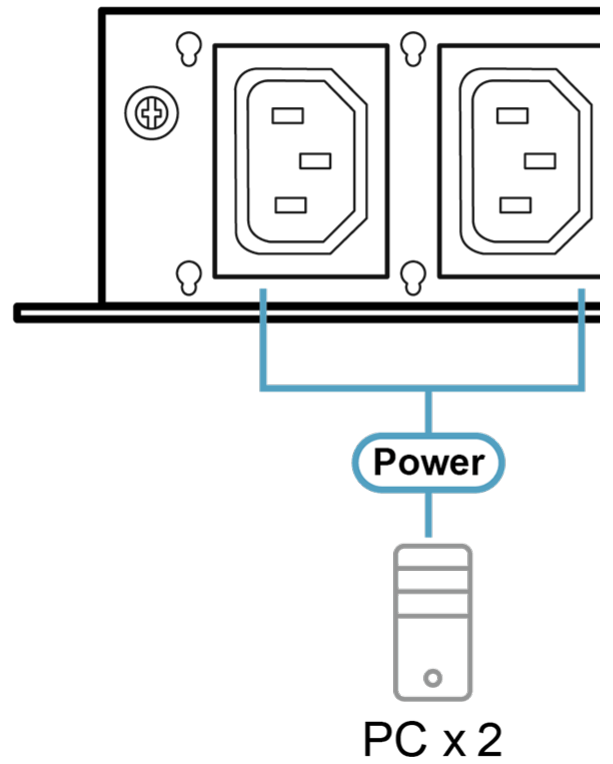
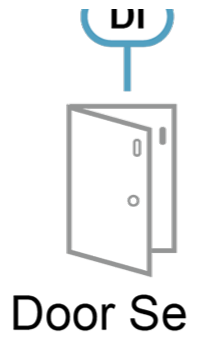
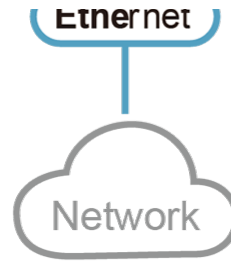
- Segurança com senha de dois níveis
- Recursos de segurança robustos, incluindo proteção por senha e tecnologias avançadas de criptografia – TLS1.2 e TLS1.3
- Suporte para autenticação remota: RADIUS

Especificações

Elétrico	
Tensão de entrada nominal	100-240V
Corrente máxima de entrada	10 A máx.
Frequência de entrada	50-60 Hz
Ligação de entrada	IEC C14
Tensão de entrada	2400 VA (máx.)
Tipo de saída	(2) IEC C13
Tensão de saída nominal	100-240 VAC
Corrente máxima de saída (Saída)	10 A (máx.)
Corrente máxima de saída (Banco)	10 A (máx.)
Corrente máxima de saída (Total)	10 A (máx.)
Disjuntores	Sim (UL1077)
Medição	Não
Comutação de saída	Sim
Propriedades físicas	
Dimensões (C x L x A)	17.0 x 12.78 x 4.40 cm (with wall mount ear) 15.0 x 12.78 x 4.40 cm (without wall mount ear)
Peso	0.70 kg
Comprimento do cabo de alimentação	3M
Especificações ambientais	
Temperatura (Funcionamento / Armazenamento)	0 – 50°C / -20 – 60°C
Humidade (Funcionamento e Armazenamento)	0 – 80% HR, sem condensação
Conformidade	
Verificação CEM	CE-EMC
Verificação de segurança	CE-LVD
Nota	Para alguns produtos de montagem em prateleira, tenha em consideração que as dimensões físicas padrão LxPxA são expressas no formato CxLxA.

Diagrama





ATEN International Co., Ltd.

3F., No. 125, Sec. 2, Datong Rd., Sijhih District., New Taipei City 221, Taiwan
Phone: 886-2-8692-6789 Fax: 886-2-8692-6767
www.aten.com E-mail: marketing@aten.com



© Copyright 2015 ATEN® International Co., Ltd.
ATEN and the ATEN logo are trademarks of ATEN International Co., Ltd.
All rights reserved. All other trademarks are the property of their
respective owners.