

RCMHD101U

1-Local / Acesso Partilhado Remoto Porta Única 4K HDMI KVM over IP Switch



O RCMHD101U Single Port HDMI KVM over IP Switch é um dispositivo KVM concebido exclusivamente para aplicações em linha de produção, que pode conceder o acesso de vídeo, áudio, rato e teclado, e meios de comunicação virtuais de uma estação de trabalho numa linha de produção a uma consola local e remota para uma gestão conveniente. Também suporta microfones e altifalantes para consolas locais e remotas.

Integrado com o exclusivo RCM API da ATEN e um processador gráfico FPGA que suporta até 4K de resolução DCI (4096 x 2160 @ 30 Hz), o KVM over IP Switch oferece uma ótima funcionalidade de OCR e uma integração e automatização do sistema personalizáveis. Além disso, ao utilizar o **RCMMS** (RCM Management Software), uma plataforma de gestão intuitiva e centralizada com Panel Array, os utilizadores podem gerir, monitorizar e controlar até centenas de dispositivos RCM em simultâneo.

Para melhorar as suas capacidades de aplicação na linha de produção, o RCMHD101U possui suporte de painel tátil USB / RS-232, notificação de barra de título OSD, e prioridade de consola local. Além disso, com a Caixa de Controlo de Acesso ATEN ([2XRT-0015G](#)) instalada, o acesso remoto à RCMHD101U pode ser activado ou desactivado no local, conforme necessário.

Para uma operação de fácil utilização, uma mini porta USB no painel frontal é concebida como uma porta de Console USB para portátil (LUC). Ao ligar simplesmente um portátil à porta LUC, os utilizadores podem aceder a qualquer computador ligado ao interruptor para uma fácil gestão no local. Isto significa que não é necessário monitor, teclado e rato adicionais localmente para manutenção de rotina. Adicionalmente, a função RCMHD101U Virtual Media permite ao utilizador realizar testes de diagnóstico, transferências de ficheiros, ou aplicar actualizações de SO / aplicações e correcções a partir de uma consola remota.

Para assegurar uma conectividade sem falhas, a RCMHD101U está equipada com dupla LAN e dupla funcionalidade de potência para manter o funcionamento na linha de produção suave e eficiente.

Em suma, a RCMHD101U proporciona uma gestão completa do sistema através de diferentes instalações, reduzindo o número de operadores necessários no local para minimizar a necessidade de espaço e maximizar a eficiência do pessoal. Com o seu acesso sobre IP eliminando a necessidade de mover fisicamente a solução KVM antiga para cada unidade avariada, proporcionando aos utilizadores a capacidade de capturar os dados do ecrã do dispositivo para recolha de dados e análise directa de OCR, e utilizando APIs para aplicações de integração de software, é uma excelente solução para linhas de produção de alta tecnologia que requerem uma gestão durável e fiável do servidor sobre IP.



Caraterísticas

• Funcionalidades RCM exclusivas

- Suporta a caixa de controlo de acesso ATEN para activar/desactivar o privilégio de controlo remoto no local
- Suporta **RCMMS** para Painel Array personalizável para que os operadores possam monitorizar todas as máquinas simultaneamente
- Suporta exclusivamente APIs RCM integrados com várias funções, tais como OCR, para integradores de sistemas
- Notificação da barra de título OSD – notifica instantaneamente os utilizadores em caso de eventos urgentes
- Consola local prioridade – dá à consola local prioridade sobre as consolas remotas para aceder ao servidor ligado

• Hardware

- Desenho compacto e fino para optimização da utilização do espaço
- Fornece um processador gráfico FPGA para uma melhor qualidade de imagem
- RS-232 DTE / DCE em conformidade com as normas para controlo em série
- Fornece capacidade de over-IP para comutadores KVM HDMI que não têm a funcionalidade de over-IP incorporada*
- Consola local fornece suporte para teclado e rato USB**
- Uma mini porta USB no painel frontal serve como uma porta USB Console para portátil (LUC)
- Dois DNIs 10 / 100 / 1000 Mbps para operação LAN redundante ou IP duplo
- Fonte de alimentação dupla para backup de energia
- Suporta ambientes de servidores multiplataforma: dispositivos em série baseados em Windows, Mac, Sun, Linux e VT100
- Apoio aos meios de comunicação virtuais

- Alta resolução de vídeo – até 4096 x 2160 @ 30 Hz tanto para consolas locais como remotas
- Suporte de áudio – microfone e altifalantes são suportados tanto em consolas locais como remotas***

Nota:

*Quando se liga a computadores KVM, certas características da RCMHD101U podem não ser suportadas (por exemplo, alguns computadores não suportam meios virtuais).

**Utilizar teclados / ratos com funções dependentes de SO não concebidos para Windows pode ter problemas de compatibilidade. O Windows pode ter problemas de compatibilidade.

***Áudio não é suportado pelo HDMI da RCMHD101U e só pode ser transmitido através das suas portas de áudio de 3,5 mm.

• Gestão

- Até 64 contas de utilizador – até 32 utilizadores podem simultaneamente partilhar o controlo
- Observação: à medida que mais utilizadores se conectam ao dispositivo, a largura de banda atribuída a cada utilizador diminui.
- Gestão de direitos de acesso à consola
- Fim de sessão – os administradores podem terminar as sessões em curso
- Registo de eventos e suporte de Servidor de Registo baseado em Windows
- Registo de eventos – a RCMHD101U pode registar todos os eventos e escrevê-los numa base de dados pesquisável
- Suporta notificação instantânea de eventos críticos do sistema via e-mail, SNMP trap e Syslog
- Firmware actualizável através de acesso remoto
- Acesso através de um visualizador em série incorporado, ou através de software de terceiros (como o PuTTY) para sessões Telnet e SSH
- Suporte fora da banda – acessível através da sua porta de série utilizando uma ligação dial-up
- Modo Port Share permite a múltiplos utilizadores ter acesso a um servidor em simultâneo
- Modo de partilha local / remota concede convenientemente privilégios de consola partilhada ou exclusiva
- Integração com o software de gravação de sessões de vídeo ATEN [CCVSR](#)
- Suporta ATEN KVM sobre IP Console Station ([KA8270](#) / [KA8280](#) / [KA8278](#) / [KA8288](#))
- DDNS – permite o mapeamento de um endereço IP dinâmico atribuído por um servidor DHCP a um nome de anfitrião
- Suporta exportação / importação de conta de utilizador e definições de configuração
- Permissão de acesso ao browser – característica de segurança extra para permitir / não permitir acesso ao browser http / https
- Suporta IPv6

• Interface fácil de usar

- As GUIs baseadas em browser e AP oferecem uma interface multilingue unificada para minimizar o tempo de formação do utilizador e aumentar a produtividade
- Suporte a clientes multiplataforma (Windows, Mac, Linux, Sun)
- Multibrowser support (IE, Firefox, Safari, Opera, Netscape)
- A IU baseada em navegador em tecnologia Web pura permite aos administradores executar tarefas administrativas sem requisitos de pacote de software Java pré-instalado
- Ecrã completo ou de tamanho considerável e escalável Virtual Remote Desktop
- Painel mágico com função configurável para lançamento rápido

• Segurança avançada

- Apoio à autenticação externa: RADIUS, LDAP, LDAPS e MS Active Directory
- Suporta a encriptação de dados TLS 1.2 e certificados RSA 2048-bit para assegurar o login dos utilizadores a partir de browsers
- O design de encriptação flexível permite aos utilizadores escolher qualquer combinação de DES de 56 bits, 3DES de 168 bits, AES de 256 bits, RC4 de 128 bits ou Random para encriptação de dados de teclado / rato independente, vídeo, e meios virtuais
- Suporta filtro IP / MAC
- Apoia a protecção por palavra-passe
- AC privado

• Meios virtuais

- Os meios virtuais permitem aplicações de ficheiros, correcção de SO, instalação de software e testes de diagnóstico
- Funciona com servidores habilitados para USB a nível de SO e BIOS
- Suporta unidades de DVD / CD USB 1.1 e USB 2.0, dispositivos de armazenamento em massa USB, discos rígidos de PC, pastas e imagens ISO

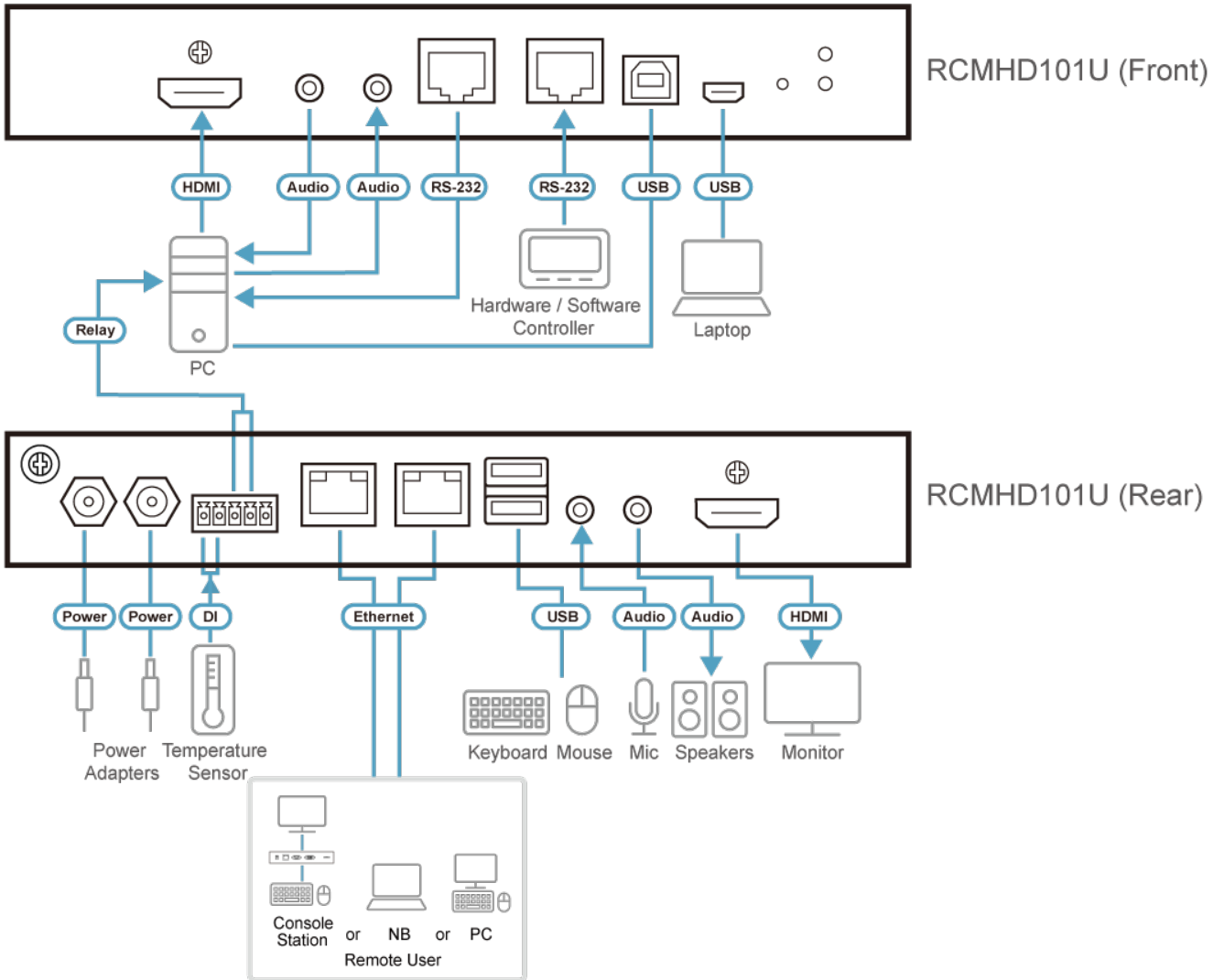
• Ambiente de trabalho remoto virtual

- A qualidade do vídeo pode ser ajustada para optimizar a velocidade de transferência de dados; as definições monocromáticas de profundidade de cor, limiar e ruído podem ser ajustadas para compressão da largura de banda de dados em situações de baixa largura de banda
- Exibição de vídeo em ecrã inteiro ou em escalável
- Quadro de mensagens para comunicação entre utilizadores remotos
- Teclado no ecrã com suporte multilingue
- DynaSync™ Rato – sincroniza automaticamente os movimentos locais e remotos do rato
- Suporta Macros de Saída
- Acesso ao nível da BIOS

Especificações

Conectores	
Portas de consola	2 x USB Tipo A Fêmea (Branco) 1 x HDMI Fêmea (Preto) 1 x Mini Jack Stereo Fêmea (Verde) 1 x Mini Jack Stereo Fêmea (Rosa)
Portas KVM	1 x USB Tipo B Fêmea (Branco) 1 x HDMI Fêmea (Preto) 1 x Mini Jack Stereo Fêmea (Verde) 1 x Mini Jack Stereo Fêmea (Rosa)
Portas LAN	2 x RJ-45 Fêmea
Suportes virtuais	1 x USB Mini-B Fêmea
Energia	2 x Jack DC
Série	2 x RJ-45 Fêmea
Controlo	1 x 6 pinos Mini-DIN Feminino (Roxo)
Computadores	
Reposição	1 x Botão semi-processado (Preto)
Emulação	
Teclado / Rato	USB
LED	
Energia	2 (Verde)
Vídeo	Consola local - 4096 x 2160 @ 30 Hz Consola Remota - 4096 x 2160
Consumo de energia	DC5V:10.07W:48BTU/h Nota: ● A medição em Watts indica o consumo de energia típico do dispositivo sem carga externa. ● A medição em BTU/h indica o consumo de energia do dispositivo quando este está totalmente carregado.
Especificações ambientais	
Temperatura de funcionamento	0 - 50°C
Temperatura de armazenamento	-20 - 60°C
Humidade	0 - 80% RH, Não-condensação
Propriedades físicas	
Caixa	Metal
Peso	0,84 kg (1,85 lb)
Dimensões (C x L x A)	20,00 x 15,05 x 2,84 cm (7,87 x 5,93 x 1,12 in.)
Nota	Para alguns produtos de montagem em prateleira, tenha em consideração que as dimensões físicas padrão LxPxA são expressas no formato CxLxA.

Diagrama



ATEN International Co., Ltd.

3F., No.125, Sec. 2, Datong Rd., Sijhih District., New Taipei City 221, Taiwan
 Phone: 886-2-8692-6789 Fax: 886-2-8692-6767
 www.aten.com E-mail: marketing@aten.com



© Copyright 2015 ATEN® International Co., Ltd.
 ATEN and the ATEN logo are trademarks of ATEN International Co., Ltd.
 All rights reserved. All other trademarks are the property of their respective owners.