

## SN0132CO

Servidor de Consola de Série com Alimentação/LAN Dupla e 32 portas



A série SN01xxCO ATEN ([SN0108CO](#) / [SN0116CO](#) / SN0132CO / [SN0148CO](#)) fornece aos administradores de rede e de TI acesso seguro e fora de banda a dispositivos de série localizados em data centers ou locais remotos (tais como comutadores de rede que permitem o funcionamento da consola utilizando a consola RS-232 e USB<sup>1</sup>). Com alimentação / LAN dupla nos modelos SN01xxCO, integram tecnologias de ponta para uma instalação prática, acesso seguro a dispositivos de série, gestão fácil e controlo abrangente para centros de dados.

A série SN01xxCO possui pin-outs Cisco e a função de deteção automática DTE/DCE, para uma ligação direta a switches de rede Cisco (e outros dispositivos compatíveis) sem cabos de prolongamento para uma implementação de infraestrutura TI ainda mais rápida. Para além disso, os modelos SN01xxCO são compatíveis com a deteção online de dispositivos ligados em série (incluindo blocos de terminais) para monitorização do estado dos dispositivos. Uma notificação por email será enviada ao administrador quando os dispositivos ligados estiverem offline. Com portas Ethernet e fontes de alimentação duplas, SN01xxCO é compatível com redundância de alimentação bem como failover, ou acesso de endereços IP duplos, garantindo disponibilidade de acesso aos dispositivos de série 24h por dia, 7 dias por semana. Uma opção de alimentação CC também está disponível para cada modelo SN01xxCO para uma implementação mais flexível.<sup>2</sup>

Disponíveis em modelos de 8, 16, 32 e 48 portas, os servidores de consola de série SN01xxCO oferecem uma consola de série remota dentro e fora de banda (OOB) e acesso à consola USB a servidores e dispositivos de rede através de um cliente Telnet / SSH direto, visualizador Java e WebClient. Os servidores de consola de série oferecem métodos de acesso fora de banda, como a ligação direta da consola a partir de um computador local, a ligação da consola USB a partir de um computador portátil, a ligação PSTN através de modem ou a ligação de rede híbrida através do SFP duplo ou de portas LAN duplas (uma ligada à rede de produção e a outra ligada à rede de gestão).

Implementados com diversas tecnologias de segurança como encriptação de dados TLS 1.2, certificados RSA 2048-bit, permissões de utilizador configuráveis para acesso e controlo de portas, autenticação e autorização local/remota/terceiros, filtro de endereços IP/MAC, e criptografia certificada FIPS 140-2, os servidores de consola de série SN01xxCO garantem aos administradores a segurança para acesso fácil e de alto nível. Por exemplo, direitos e privilégios de acesso podem ser aplicados individualmente a 8/16/32/48 portas de série. Encriptação de dados fornecida para garantir que a informação e controlo estão sempre protegidos. O registo e alerta de eventos de sistema ajuda a resolver rapidamente problemas e mitigar riscos. Embora esteja protegida pelos exemplos acima, a autenticação consolidada por palavra-passe simplifica a gestão.

A Série SN01xxCO é usada para ligar dispositivos de série a uma rede Ethernet para permitir acesso e controlo de aplicações exigentes que administram o controlo industrial, aquisição de dados, monitorização ambiental, operações de instalações remotas e gestão de equipamento. Múltiplos modos de funcionamento disponíveis para administradores incluem Gestão de Consola, Gestão de Consola Direta, Porta Real COM, Servidor/Cliente TCP, Servidor/Cliente UDP e Modem Virtual. Para além disso, a Série SN01xxCO funciona em conjunto com sistemas de gestão remota de energia PDU da ATEN. Ambos podem ser utilizados através do software [CC2000](#) da ATEN para acesso centralizado a dispositivos de série e gestão integrada de alimentação.

Com as vastas funcionalidades a Série SN01xxCO ajuda a maximizar a produtividade de TI, aumentar a escalabilidade e reduzir custos de instalação e funcionamento com gestão remota fácil e segura de dispositivos de série. Os servidores de consola de série poupam tempo e dinheiro permitindo que administradores realizem a gestão de centros de dados a partir de praticamente qualquer local – minimizando custos de deslocação e MTTR (Tempo médio para reparação), assegurando a mais elevada disponibilidade possível dos serviços dos centros de dados.

Nota:

1. Modelos compatíveis: Cisco Catalyst 2960-C series.
2. Os modelos de alimentação CC incluem [SN0108COD](#), [SN0116COD](#), SN0132COD e [SN0148COD](#).

### Caraterísticas

- **Accessibilidade e Disponibilidade do Sistema**

- Acesso seguro à consola de série remota dentro e fora de banda e à consola USB<sup>1</sup>
- Acesso por navegador com uma GUI intuitiva
- Acesso com base em terminal, com uma IU gerida por menus
- Acesso Modem dial-in/dial-back/dial-out
- Portas USB frontais para armazenamento, consola USB<sup>1</sup> e ligação [UC232B/UC232BF](#)
- Porta para Consola USB de Portátil (LUC) para acesso a consola local através de portátil
- Portas ethernet duplas para controlo de falhas ou acesso por endereço IP duplo
- Dupla fonte de alimentação

- **Gestão de Consola de Série**

- Funcionalidade de deteção automática DTE/DCE compatível com uma ligação direta a switches de rede Cisco (e outros dispositivos compatíveis) sem cabos de prolongamento para

uma implementação mais prática da infraestrutura IT.

- Detecção Online/Offline dos dispositivos de série ligados (incluindo blocos de terminais) – envio automático de notificações de eventos quando os dispositivos estão offline (por ex., falha de energia) para monitorização do estado dos dispositivos
- Verificação de Resposta– verifica o estado de sistema dos dispositivos de série ligados, e será enviada uma notificação caso falhe a verificação (por exemplo, uma avaria do sistema)
- Acesso prático e simples de dispositivo de série através de clientes Telnet/SSH e clientes terceiros como PuTTY
- Acesso fácil a portas através de visualizador de série ActiveX ou Java
- Função de visualização exaustiva – copiar/colar, registo, importação de dados, macros, transmissão e quadro de mensagens
- Preparado para Sun Solaris – Sun "break-safe"
- Strings de alerta - sempre que uma das strings predefinidas seja igual à mensagem enviada pelos dispositivos de série, será informado pelo servidor da consola de série através de um alerta SNMP Trap e/ou um email
- Filtro de comandos - os administradores podem limitar utilizadores na execução de apenas comandos predefinidos
- Múltiplos utilizadores podem aceder em simultâneo à mesma porta – até 16 ligações por porta
- Modos para acesso em simultâneo - Exclusivo/Ocupar/Partilhar
- Integração com produtos ATEN PDU para gestão de alimentação de cada porta

## • Segurança

- Suporte para início de sessão protegido a partir de navegadores com encriptação de dados TLS 1.2 e certificados RSA 2048 bits
- Permissões de utilizador configuráveis para acesso e controlo a portas
- Autenticação e início de sessão local e remota
- Autenticação de terceiros via RADIUS, TACACS+, LDAP/AD e Kerberos
- Suporte para filtro IP e MAC para proteção por segurança melhorada
- Elevado grau de segurança - compatível com normas de segurança FIPS 140-2 de nível 1 que utilizam um módulo criptográfico OpenSSL integrado, com certificação FIPS 140-2 (Certificado #1747, #2398, #2473)
- Suporta a configuração do nível de segurança – Alto, Médio-Alto, Médio ou Personalizado, para garantir uma granularidade fina do controlo de acesso à rede
- Compatível com IEEE 802.1X

## • Gestão de Sistema

- Configuração de sistema por navegador web, cliente Telnet/SSH e consola local
- Registo de sistema e início de sessão de eventos
- Destino de Evento - Registos de eventos serão guardados no servidor de Registos, servidor Syslog e unidade USB
- Agente SNMP v1 / v2c / v3
- Notificação de evento – suporte para notificação de email SMTP, SNMP Trap (v1 / v2c / v3) e SMS (com dispositivos móveis adicionais)
- Cópia de segurança / Restauo de configuração de sistema e firmware atualizável
- Suporte multi-navegador - Internet Explorer, Chrome, Firefox
- NTP para sincronização com servidor de hora
- Suporte IPv4 / IPv6
- Suporte LLDP
- Integração com o software [CC2000](#) para gestão centralizada de centro de dados
- Integração com o software [CCVSR](#) para gravação de sessão de utilizador

## • Gestão de Dispositivo de Série

- Modos de funcionamento em série versáteis - Gestão de Consola, Gestão de Consola Direta, Porta Real COM, Servidor/Cliente TCP, Servidor/Cliente UDP e Modem Virtual
- Controlador Real COM para Windows 2000 ou superior e Windows Server 2003/2008
- Controlador Real TTY para Linux
- Corrigido controlador TTY para UNIX<sup>2</sup>
- Suporte para taxas de comunicação de 300, 600, 1200, 1800, 2400, 4800, 9600, 19200, 28800, 38400, 57600, 115200, 230400 bps

## • Idioma

- GUI de base web multi-idioma – disponível em Inglês, Alemão, Japonês, Coreano, Russo, Chinês Simplificado e Chinês Tradicional

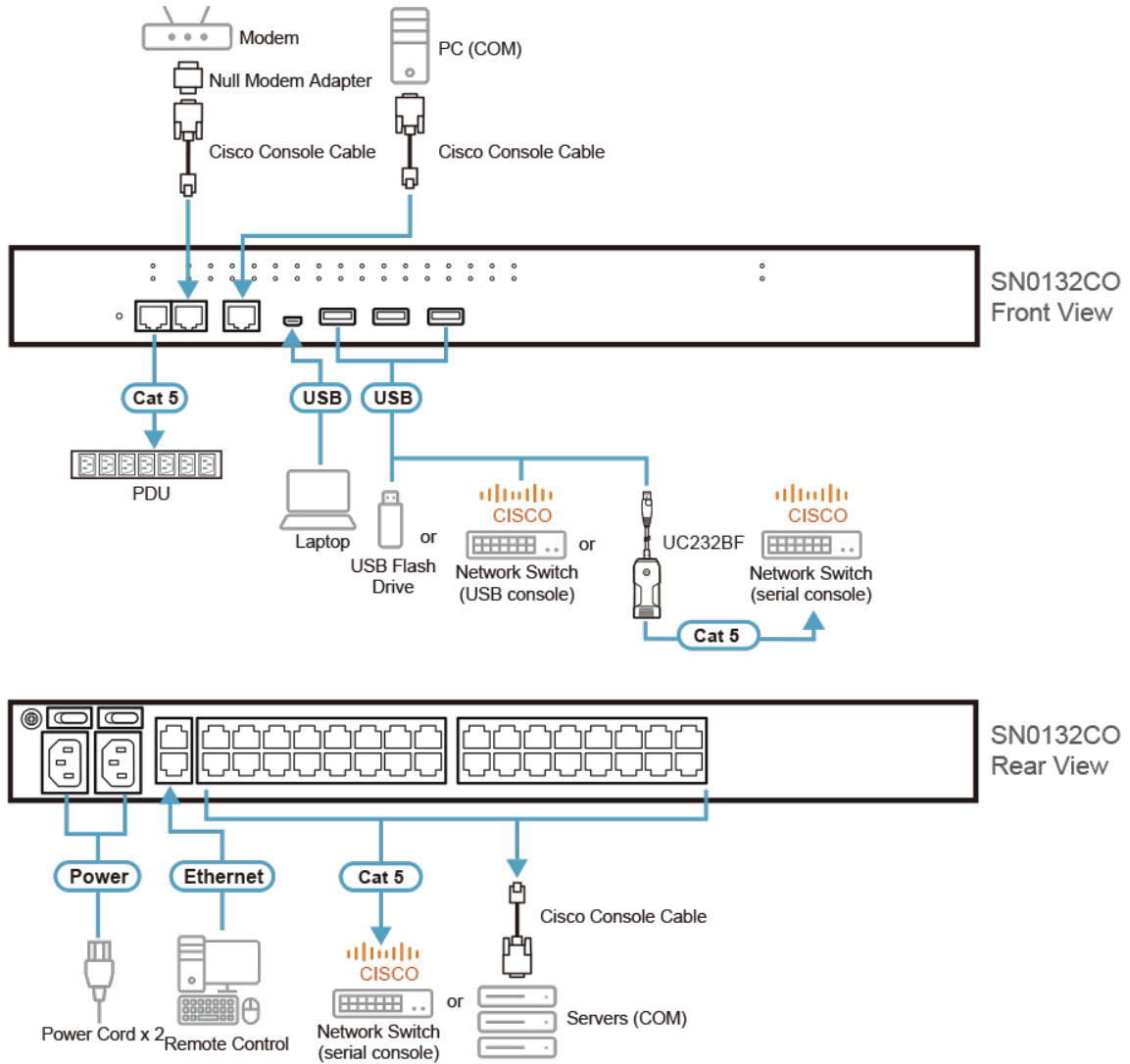
Nota:

1. Modelos compatíveis: Cisco Catalyst 2960-C series
2. O driver TTY fixo suporta:
  - OpenServer (Sco Unix)
  - UnixWare 7, SVR 5
  - UnixWare 2.1, SVR 4.2
  - QNX 4.25, QNX 6
  - FreeBSD
  - Solaris 10
  - AIX 5.x
  - HP-UX 11i

## Especificações

Conectores	
Série	32 x RJ-45 Fêmea
Portas LAN	2 x RJ-45 Fêmea
Energia	2 x IEC 60320/C14
Consola local	1 x RJ-45 Fêmea
Modem	1 x RJ-45 Fêmea
PON	1 x RJ-45 Fêmea (Reservado)
Porta de consola USB (LUC) de computador portátil	1 x Mini USB
Porta USB	3 x USB Tipo A Fêmea
Comutadores	
Energia	2 x Interruptor basculante
Reposição	1 x Botão embutido
Tensão nominal	100 - 240 V AC; 50/60 Hz; 1,8 A
Consumo de energia	AC110V:9.8W:78BTU/h AC220V:9.7W:77BTU/h  Nota: ● A medição em Watts indica o consumo de energia típico do dispositivo sem carga externa. ● A medição em BTU/h indica o consumo de energia do dispositivo quando este está totalmente carregado.
LED	
Série	32 (Verde)
10/100/1000 Mbps	2 (Vermelho/Laranja/Verde)
Energia	2 (Azul)
Modo de funcionamento	Gestão de Consola, Gestão de Consola Direta, Porta Real COM, Servidor/Cliente TCP, Servidor/Cliente UDP Modem Virtual
Especificações ambientais	
Temperatura de funcionamento	0 - 40 °C
Temperatura de armazenamento	-20 - 60 °C
Humidade	0 - 80% HR, sem condensação
Propriedades físicas	
Caixa	Metal
Peso	4.55 kg ( 10.02 lb )
Dimensões (C x L x A)	43.84 x 32.77 x 4.40 cm (17.26 x 12.9 x 1.73 in.)
Nota	SN0132COD com alimentação DC dupla (Classificação I/P: 36 - 48 V DC; Bloco de Terminais de 5 pinos 1,6 A, Consumo de energia: DC 48 V/22,1 W) disponível a pedido do cliente
Nota	Para alguns produtos de montagem em prateleira, tenha em consideração que as dimensões físicas padrão LxPxA são expressas no formato CxLxA.

Diagrama



**ATEN International Co., Ltd.**

3F., No.125, Sec. 2, Datong Rd., Sijhih District., New Taipei City 221, Taiwan  
 Phone: 886-2-8692-6789 Fax: 886-2-8692-6767  
 www.aten.com E-mail: marketing@aten.com



© Copyright 2015 ATEN® International Co., Ltd.  
 ATEN and the ATEN logo are trademarks of ATEN International Co., Ltd.  
 All rights reserved. All other trademarks are the property of their respective owners.