

SN3401

Servidor de dispositivo serial seguro de 1 porta RS-232/422/485





Ligue instantaneamente dispositivos de série com acesso seguro

SN3401 servidor seguro de dispositivo



Uma solução fácil de usar, segura e fiável facilita a ligação instantânea de uma ampla variedade de dispositivos de série a uma LAN Ethernet com base em IP. O ATEN SN3401 de Servidor de Dispositivo Seguro proporciona conectividade de série para Ethernet simples e rápida, permitindo que os utilizadores acedam remotamente a dispositivos RS-232/422/485 de série a partir de um PC localizado em qualquer lugar. Com vários recursos fiáveis, o SN3401 é ideal para aplicações de controlo de processos comerciais e industriais.



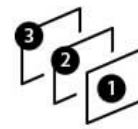
Série-para-Ethernet



Proteção
contra picos



Isolamento
magnético de 1,5 kV



Consola Internet
de 3 passos



Alimentação
redundante

Proteção contra picos e isolamento garante a estabilidade do sistema

A proteção contra picos é um aspeto vital da proteção elétrica coordenada de qualquer instalação para garantir uma operação segura e fiável. Para tal, para além da proteção de isolamento magnético de 1,5 kV para sinais Ethernet, o Servidor de Dispositivos Seguros SN3401 proporciona proteção contra picos para dispositivos de série, Ethernet e alimentação que protegem contra picos de tensão ou aumento descontrolado de corrente. Para além disso, além da conformidade com as normas de segurança industrial, eles também são testados para cumprir os requisitos de forma de onda de surto IEC 61000-4 para garantir a estabilidade e a fiabilidade do sistema.



Proteção contra pico para série, Ethernet e alimentação

Proteção de isolamento magnético de 1,5 kV para sinais Ethernet

Compatível com IEC 61000-4

UL 60950-1 e UL 62368-1 em conformidade com as normas

Segurança de dispositivos de nível superior em todas as etapas

O número crescente de ataques cibernéticos na era industrial da IoT tem o potencial de derrubar sistemas e causar enormes perdas de tempo e dinheiro. Para evitar possíveis riscos de vulnerabilidade, as empresas precisam de um sistema de defesa em várias camadas para garantir transmissões de dados seguras que incluem atualizações regulares de firmware, bem como várias formas criptografadas de autenticação e controlo de acesso. A solução segura Série-para-Ethernet SN3401 está equipada com funções de segurança a todos os níveis, incluindo controlo de acesso à rede e autenticação de utilizadores, integridade de dados e confidencialidade. Para além disso, com um modo de operação disponível para funções avançadas de segurança, pode adquirir quaisquer dados de campo necessários e fornecer proteção na linha de frente.



Autenticação de utilizador

- Acesso seguro à Internet com HTTPS
- Acesso seguro à consola com SSHv2
- Autenticação local e de terceiros (RADIUS)
- Controlo de privilégios do utilizador

Transmissão de dados criptografados e confidencialidade

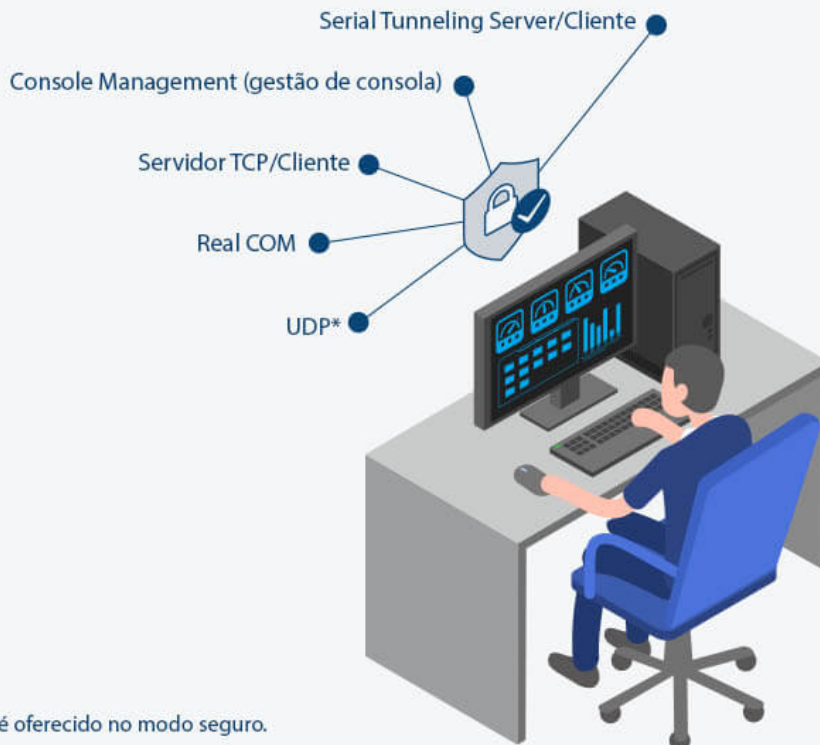
- Real COM
- TCP Servidor/Cliente
- Tunelamento de série Servidor/Cliente
- Gestão de consola (SSHv2)

Controlo e autenticação de acesso à rede

- Filtro de endereço IP

Gestão de vulnerabilidades

- O administrador pode determinar que serviços de rede precisam de ser ativados
- Atualizações regulares de firmware



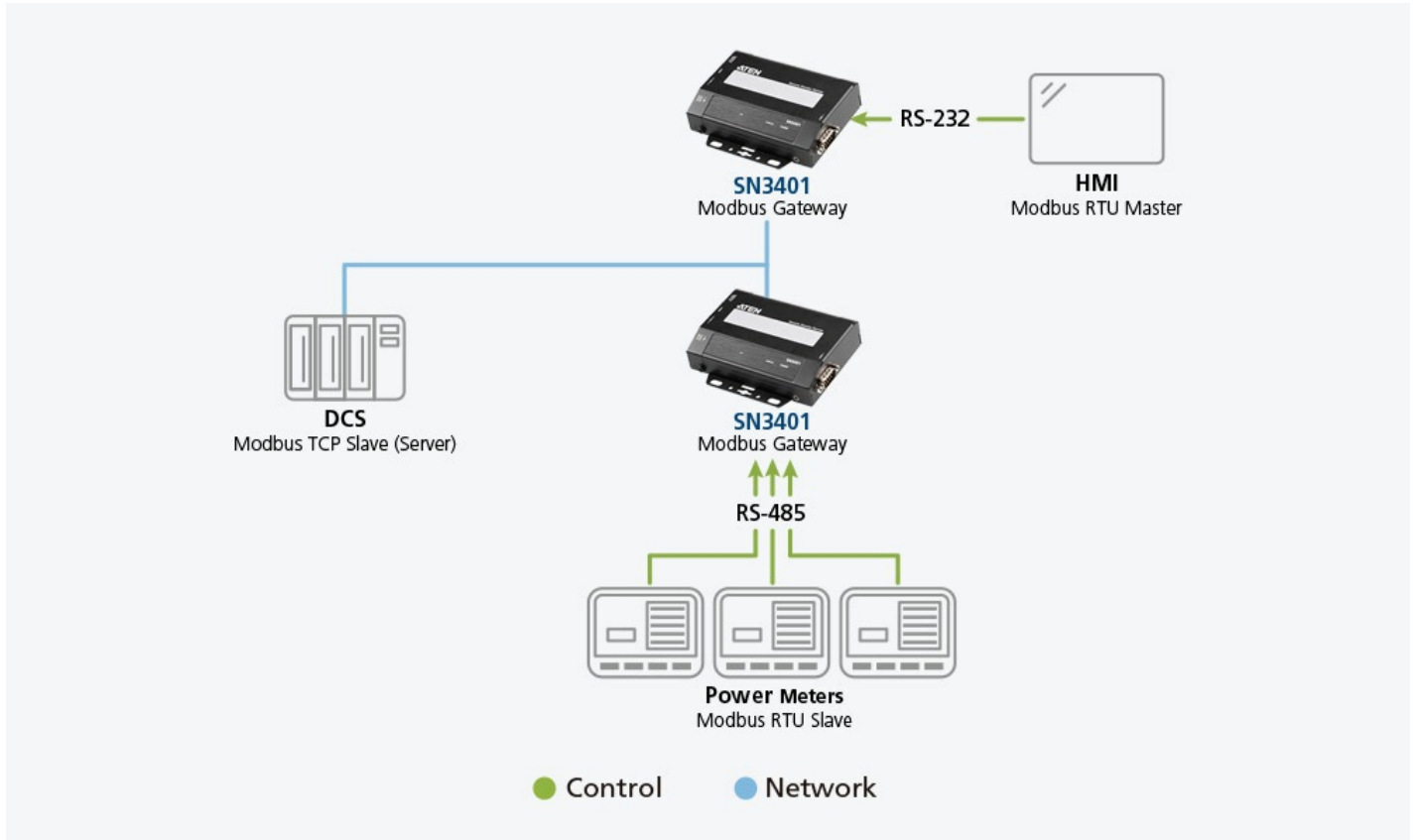
*UDP não é oferecido no modo seguro.

O SN3401 oferece uma ampla variedade de modos de operação para ajudar diferentes tipos de dispositivos de série a serem vistos na rede, incluindo Real COM, TCP, Serial Tunneling, Console Management e UDP. Com cada modo de operação, o SN3401 está equipado com funções avançadas de segurança para ajudar os utilizadores a agilizar as operações e garantir que os dados de série sejam transmitidos com segurança.

*UDP não é oferecido no modo seguro.

Gateway Modbus Seamless e Económico

O SN3401 pode ser usado como gateway Modbus padrão para conversão entre os protocolos Modbus TCP e Modbus RTU / ASCII. Ele pode integrar dispositivos escravos de série Modbus perfeitamente numa rede Modbus TCP existente e torná-los. Desta forma, acessíveis a dispositivos mestres de série.



Configuração fácil com consola Web e consola Telnet/SSH

O SN3401 proporciona uma consola Internet de configuração em 3 etapas para instalação rápida. O seu acesso ao navegador é suportado por recursos intuitivos em vários idiomas que facilitam a configuração e o controlo rápidos dos dispositivos em apenas três etapas de configuração para ativar a aplicação. Isso torna a configuração simples e rápida, e os utilizadores podem concluí-la numa média de apenas um minuto. Para além disso, para aplicações sensíveis à largura de banda, uma consola Telnet/SSH também está disponível como uma solução de baixa largura de banda.



Consola Internet intuitiva para configuração rápida



Acesso com base em terminal via consola Telnet/SSH para aplicações de baixa largura de banda



Consumo de energia ultra-baixo

Opera em modo de espera de menos de 1 W para aplicações críticas de energia ou poupança de custos.



Energia redundante

Garante disponibilidade constante do sistema e tempo de atividade em ambientes industriais.

Contacte-nos

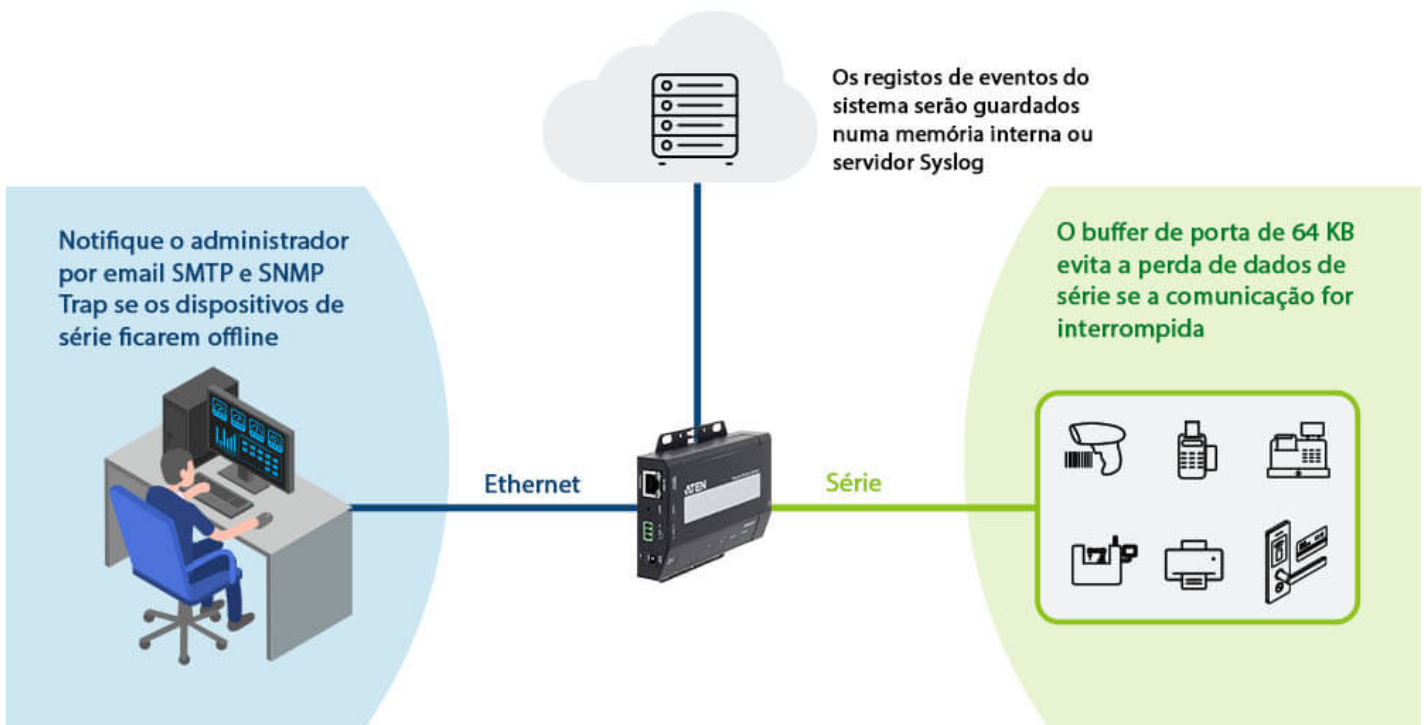
Obtenha um orçamento para este produto ou entre em contacto com os nossos especialistas de vendas

[Obter Citação](#)

[_Contacto de Vendas](#)

Resolução simples de problemas

A ATEN entende a gravidade da perda e violação de dados. O SN3401 possui buffer de porta de 64 KB para evitar perda de dados caso uma rede esteja inativa e notificações de eventos serão enviadas automaticamente por email SMTP e SNMP Trap se os dispositivos de série ficarem offline devido a falha de energia ou acionarem um erro definido pelo utilizador. Para além disso, os logs de eventos do sistema estão disponíveis para registar e rastrear o histórico de operações e podem ser guardados na memória interna ou no servidor Syslog, para que possa recuperar dados para monitorização e resolução de problemas a qualquer momento.



Aplicações-alvo

O SN3401 permite a rede instantânea de dispositivos de série e pode ser implantada numa variedade de aplicações comerciais e ambientes de automação de processos industriais que exigem conectividade Série-para-Ethernet. Tal inclui POS, controlo de acesso, sistemas SCADA, monitorização de ambiente, monitorização de sensores, gestão de dispositivos, gestão de sites remotos e muito mais.



Opções de montagem versáteis

O SN3401 pode ser montado de forma flexível em vários ambientes de instalação, para que os possa configurar facilmente no seu local de trabalho. As opções de montagem incluem parede, mesa, montagem em guia DIN ou passível de montagem em rack (com kit opcional [VE-RMK1U](#)), conforme necessário.



Comparação de Produto

Fale com os nossos especialistas

Se preferir que o ATEN o contacte, por favor preencha o formulário e um representante entrará em contacto consigo em breve



Caraterísticas

O servidor seguro de dispositivo SN3401 é um dispositivo de rede externo com base em IP que liga com segurança dispositivos legados de série RS-232/422/485 a uma rede Ethernet para serem acedidos remotamente de um computador localizado em qualquer lugar, permitindo aos utilizadores expandir o número de portas de série para qualquer computador anfitrião numa rede.

O SN3401 é especialmente adequada para aplicações de controlo de processo industrial, devido ao uso abundante de sistemas de controlo de supervisão e aquisição de dados (SCADA) em muitas indústrias para recolha de dados de PLC, medidores e sensores através de portas de série. O SN3401 traduz direcionalmente os dados entre os formatos de série e Ethernet e facilita o acesso aos dados de todos os instrumentos de recolha de dados de localizações locais e remotas através de uma rede Ethernet.

O SN3401 possui diversos modos de operação úteis. Suporta TCP servidor / cliente seguro, tunelização de série servidor / cliente seguro, Real COM seguro e modos de gestão de consola para aplicações críticas de segurança, tais como telecomunicações, controlo de acesso e gestão de local remoto.

O SN3401 pode ser usado como gateway Modbus padrão para converter entre os protocolos Modbus TCP e Modbus RTU / ASCII. Ele pode integrar dispositivos escravos de série Modbus perfeitamente numa rede Modbus TCP existente e, assim, torná-los acessíveis a dispositivos mestres de série.

• Conectividade série para Ethernet

- 1 porta de série RS-232/422/485 para dados de série protegidos através de transmissão Ethernet
- Terminação configurável por software (120 Ω) e resistor pull high/low (1K ohms ou 150K ohms) integrado ao modo RS-485 para evitar reflexão de sinal
- Modos de operação protegida - Secure Real COM, Secure TCP Server / Client, Secure Serial Tunneling Server / Client, Console Management (SSH) e Console Management Direct (SSH)
- Modos de operação padrão - Real COM, servidor/cliente TCP, Serial Tunneling Server / Client, UDP, Console Management (Telnet), e Console Management Direct (Telnet)
- Drivers Real COM, Real TTY, e Fixed TTY para Windows, Linux, e UNIX
- Acesso conveniente de gestão de consola através de visualizador Java (SSH / Telnet) ou clientes de terceiros, tais como PuTTY
- Acesso fácil à porta da consola através de visualizador Java e pronto para Sun Solaris ("break-safe")
- Vários utilizadores podem aceder simultaneamente à mesma porta – até 16 ligações por porta
- Gateway de suporte Modbus para converter entre os protocolos Modbus TCP e Modbus RTU / ASCII

• Hardware

- Entrada de alimentação redundante (conector de alimentação e bloco de terminais) para alimentação à prova de falhas
- Proteção contra pico para série, Ethernet e alimentação
- Montagem em carril DIN, montagem em parede, montagem em rack e instalação em mesa disponíveis
- Suporta taxas de transferência de 110, 134, 150, 300, 600, 1200, 1800, 2400, 4800, 7200, 9600, 19200, 38400, 57600, 115200, 230,4k, 460,8k, 921,6k bps

• Segurança

- Suporta início de sessão seguro de navegadores com criptografia de dados TLS 1.2 e certificados RSA de 2048 bits
- Permissões de utilizador configuráveis para acesso e controlo de porta
- Autenticação local e remota e início de sessão
- Autenticação de terceiros (por exemplo, RADIUS)
- Filtro de endereço IP para proteção de segurança

• Administração de sistema

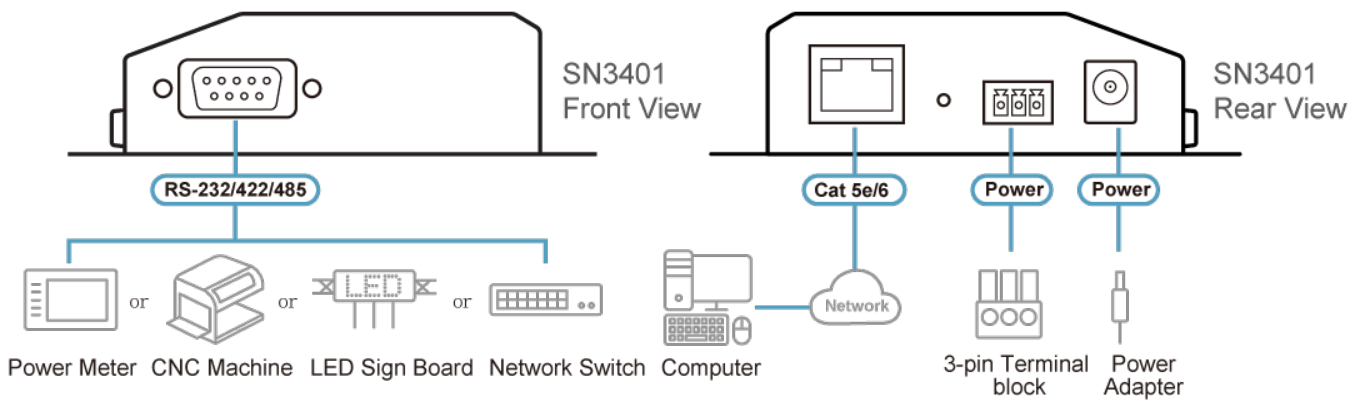
- Acesso por navegador com design intuitivo GUI
- Assistente de configuração rápida com base na Web para configuração rápida
- Acesso com base em terminal com uma IU orientada por menu através de Telnet / SSH
- Detecção online / offline de dispositivos de série conectados (incluindo blocos de terminais) – envio automático de notificações de eventos quando os dispositivos estão offline (por exemplo, falha de energia) para monitorização de estado do dispositivo
- Os registos de eventos de sistema e de porta serão guardados numa memória interna ou servidor Syslog
- Agente SNMP (v1 / v2c)
- Notificação de evento – suporta notificação de email SMTP e SNMP Trap (v1/v2c)
- Cópia de segurança / restauro da configuração do sistema e firmware atualizável
- O buffer de porta de 64 KB evita a perda de dados quando a rede está inativa
- NTP para sincronização do servidor de tempo
- GUI multilíngue com base na web

Especificações

Conectores	
Série	1 x DB-9 macho
Rede	1 x RJ-45 fêmea
Energia	1 x conector DC 1 x Bloco de terminal de 3 polos
Computadores	
Reposição	1 x botão semi-entalhado
LED	
Energia	1 (verde)

Estado	1 (amarelo verde/vermelho)
10/100 Mbps	2 (verde/laranja)
Portas	1 (verde/laranja)
Tensão de entrada	Conector DC: 9VCC (adaptador de corrente: 9VCC , 100-240VAC 50~60 Hz) Bloco terminal: 9-48 VCC
Consumo de energia	DC9V:1.18W:6BTU/h DC48V:1.30W:6BTU/h Nota: ● A medição em Watts indica o consumo de energia típico do dispositivo sem carga externa. ● A medição em BTU/h indica o consumo de energia do dispositivo quando este está totalmente carregado.
Interfaces	
Série	RS-232: TxD, RxD, RTS, CTS, DTR, DSR, DCD, GND RS-422: Tx+, Tx-, Rx+, Rx-, GND RS-485-4w: Tx+, Tx-, Rx+, Rx-, GND RS-485-2w: Data+, Data-, GND Pull High/Low Resistor para RS-485: 1 quilo-ohm, 150 quilo-ohms Taxa de transferência: 110, 134, 150, 300, 600, 1200, 1800, 2400, 4800, 7200, 9600, 19200, 38400, 57600, 115200, 230400, 460800, 921600 bps Bits de dados: 5, 6, 7, 8 Paridade: Nenhum, Par, Ímpar, Espaço, Marca Bits de paragem: 1, 1.5, 2 Controlo de fluxo: RTS/CTS, DTR/DSR, XON/XOFF
Rede	Base 10/100 TX Proteção de isolamento magnético integrada de 1,5 kV
Protocolos industriais	Ethernet: Modbus TCP Client (Mestre), Modbus TCP Server (Escravo) Série: Mestre Modbus RTU/ASCII, Escravo Modbus RTU/ASCII Máx. 16 ligações sob o modo Mestre Modbus e 32 ligações sob o modo Escravo Modbus.
Conformidade	CEM: EN 55032/35 EMI: CISPR 32, Peça FCC 15B Classe A EMS: IEC 61000-4-2 ESD: Contacto: 4 kV; Ar: 8kV IEC 61000-4-3 RS: 80 MHz a 1 GHz: 3 V/m IEC 61000-4-4 EFT: Alimentação: 1 kV; Sinal: 0,5kV IEC 61000-4-5 Pico: Alimentação: 2 kV (adaptador de corrente), 1kV (bloco terminal); Sinal: 1kV IEC 61000-4-6 CS: 150 kHz a 10 MHz: 3 V/m; 10 kHz a 30 MHz: 3 a 1 V/m; 30 kHz a 80 MHz: 1 V/m IEC 61000-4-8 PFMF IEC 61000-4-11 DIPs Segurança: UL 60950-1 e UL 62368-1 em conformidade com as normas RoHS
Especificações ambientais	
Temperatura de funcionamento	0 a 60°C
Temperatura de armazenamento	-40 - 75°C
Humidade	5 ~ 95% RH, não condensante
Propriedades físicas	
Caixa	Metal
Peso	0,20 kg (0,44 lb)
Dimensões (C x L x A)	9,80 x 11,70 x 2,60 cm (3,86 x 4,61 x 1,02 pol.)
Instalação	Em mesa, montagem em parede, montagem em trilho Din, montagem em rack (com VE-RMK1U)
Outros	O conjunto de montagem em rack (VE-RMK1U) é vendido separadamente.
Nota	Para alguns produtos de montagem em prateleira, tenha em consideração que as dimensões físicas padrão LxPxA são expressas no formato CxLxA.

Diagrama



ATEN International Co., Ltd.

3F., No.125, Sec. 2, Datong Rd., Sijhih District., New Taipei City 221, Taiwan
 Phone: 886-2-8692-6789 Fax: 886-2-8692-6767
 www.aten.com E-mail: marketing@aten.com



© Copyright 2015 ATEN® International Co., Ltd.
 ATEN and the ATEN logo are trademarks of ATEN International Co., Ltd.
 All rights reserved. All other trademarks are the property of their respective owners.