

CS1316

Computador KVM de 16 portas PS/2-USB VGA



O switch KVM CS1316 permite acesso e controle para até 256 computadores através de um único console (teclado, mouse e monitor). 16 switches adicionais podem ser cascadeados e com isso elevar o número de computadores conectados para 256 computadores que podem ser controlados através de um único console com teclado, monitor e mouse. O switch suporta conexões USB e PS/2 no console e computadores.

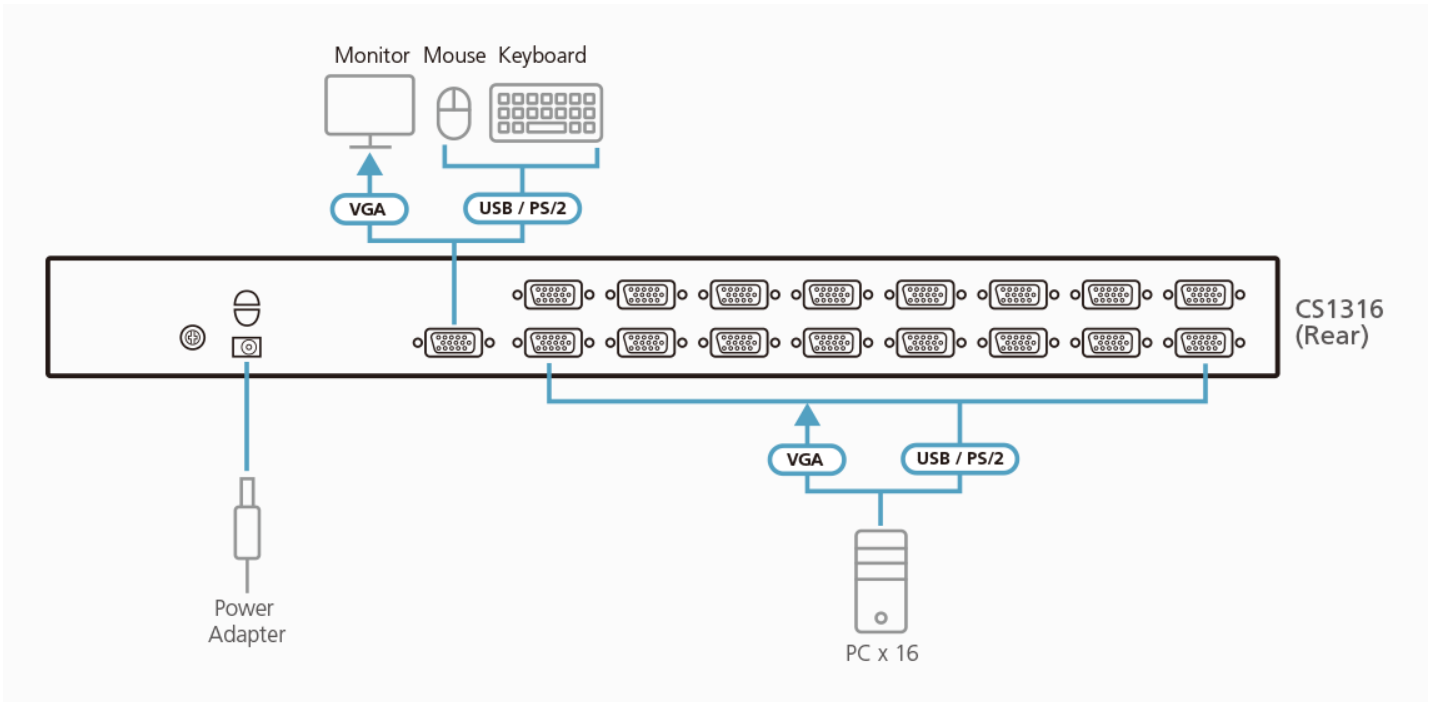
Caraterísticas

- Um console USB-PS/2 controla 16 computadores
- Cascata de até 2 níveis - controla até 256 computadores
- Interface dupla – suporta computadores com teclado e mouse PS/2 ou USB
- Suporte multiplataforma - Windows 2000/XP/Vista, Linux, Mac e Sun
- Video DynaSync™ - Exclusive ATEN technology eliminates boot-up display problems and optimizes resolution when switching between ports
- Detecção automática de interface para PS/2 e USB
- Suporta teclados USB para PC, Mac e Sun
- Emulação de mouse e teclado USB ou PS/2 – inicialização de computadores mesmo quando o foco do console está em outro lugar
- Qualidade superior de vídeo – até 2048 x 1536; DDC2B
- Seleção de computadores através de botões no painel frontal, teclas de atalho e menu multidiomas on-screen display (OSD)
- 2 níveis de segurança para senhas – somente usuários autorizados visualizam e controlam computadores; para até 4 usuários e 1 administrador com perfis separados para cada um.
- Recurso Auto Scan para monitoramento de computadores selecionados pelo usuário
- Hot pluggable – adicione ou remova computadores sem ter que desligar o switch
- Ligar/desligar o alarme sonoro através de teclas de atalho e OSD
- Firmware atualizável
- Sem necessidade de instalação de software
- Projetado para desktop ou montagem rack (sistema de rack 19", 1U)

Especificações

Ligações do computador	
Direto	16
Máximo	256 (através de cascata)
Seleção de portas	OSD, Tecla de atalho, botão
Conectores	
Portas de consola	1 x SPHD-18 Macho (Amarelo)
Atualização de firmware	1 x RJ-11 Fêmea (Preto)
Energia	1 x Ficha DC
Portas KVM	16 x SPHD-18 Fêmea (Amarelo)
Comutadores	
Portas	16 x Botão
Atualização de firmware	1 x Lateral
LED	
Online	16 (Laranja)
Selecionado	16 (Verde)
Energia	1 (Verde escuro)
Emulação	
Teclado / Rato	PS/2, USB
Vídeo	2048 x 1536; DDC2B
Intervalo de procura	1-255 segundos
Consumo de energia	DC5.3V:3.83W:26BTU/h Nota: ● A medição em Watts indica o consumo de energia típico do dispositivo sem carga externa. ● A medição em BTU/h indica o consumo de energia do dispositivo quando este está totalmente carregado.
Especificações ambientais	
Temperatura de funcionamento	0-50°C
Temperatura de armazenamento	-20-60°C
Humidade	0-80% HR, sem condensação
Propriedades físicas	
Caixa	Metal
Peso	2.10 kg (4.63 lb)
Dimensões (C x L x A)	43.72 x 16.13 x 4.40 cm (17.21 x 6.35 x 1.73 in.)
Nota	Para alguns produtos de montagem em prateleira, tenha em consideração que as dimensões físicas padrão LxPxA são expressas no formato CxLxA.

Diagrama



ATEN International Co., Ltd.

3F., No.125, Sec. 2, Datong Rd., Sijhih District., New Taipei City 221, Taiwan
Phone: 886-2-8692-6789 Fax: 886-2-8692-6767
www.aten.com E-mail: marketing@aten.com



© Copyright 2015 ATEN® International Co., Ltd.
ATEN and the ATEN logo are trademarks of ATEN International Co., Ltd.
All rights reserved. All other trademarks are the property of their respective owners.