

CS1798A

Computador KVM USB 2.0 de 8 portas com HDMI 4K



The CS1798A is an enterprise-grade KVM switch that delivers 4K DCI video and centralized control of multiple computers from a single console, streamlining operations, improving monitoring efficiency, and reducing system management complexity across enterprise, government, media and content provider, and video surveillance environments.

Controlo centralizado de 4K DCI a partir de um único console

O CS1798A permite o acesso e a gestão centralizados de até 8 computadores HDMI a partir de um único console composto por um teclado USB, um rato e um monitor HDMI, mantendo uma qualidade de vídeo 4K DCI nítida. Ao consolidar o controlo de vários sistemas num único console, simplifica os fluxos de trabalho operacionais, permite uma comutação mais rápida entre sistemas e aumenta a eficiência para a monitorização contínua e a multitarefa em ambientes profissionais.

Cascata de 3 níveis para uma expansão escalável do sistema

Com suporte para até três níveis de ligação em cascata, o CS1798A permite que uma única consola controle centralmente até 512 computadores. Esta arquitetura escalável em cascata permite a expansão do sistema sem necessidade de reconfigurar a configuração existente, tornando-o ideal para infraestruturas de TI em crescimento, salas de servidores e ambientes de controlo em grande escala.

Flexibilidade de múltiplos ecrãs para monitorização avançada

O CS1798A suporta a funcionalidade multimonitor através do empilhamento de até 8 unidades CS1798A, permitindo a monitorização e comparação simultâneas das saídas de vídeo em até 8 ecrãs. Esta capacidade simplifica a análise visual de múltiplas fontes e melhora a perceção da situação em ambientes de monitorização avançados.

Partilha flexível de periféricos USB com comutação independente

O CS1798A inclui um concentrador USB 2.0 de 2 portas integrado para periféricos USB partilhados. A comutação independente entre o KVM e os periféricos USB permite aos utilizadores comutar todos os dispositivos em simultâneo ou manter os periféricos USB ligados a um sistema selecionado, aumentando a flexibilidade operacional e a eficiência do fluxo de trabalho.

Operação intuitiva e manutenção simplificada do sistema

O CS1798A oferece vários métodos de comutação, incluindo botões no painel frontal, teclas de atalho e um menu no ecrã (OSD) intuitivo para um acesso rápido e eficiente ao sistema. O modo de varredura automática percorre automaticamente os computadores ligados para uma monitorização contínua, enquanto a capacidade de atualização do firmware garante atualizações fáceis para futuras melhorias, compatibilidade e manutenção do sistema a longo prazo.



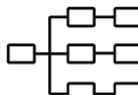
On-Screen Display



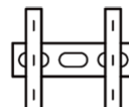
Video DynaSync™



Video Clarity



Scalable Cascading



Rack Mountable

Caraterísticas

• Recursos de vídeo e visualização de alto desempenho

- Qualidade de vídeo superior – suporta até 4096 x 2160 a 60 Hz ¹
- Vídeo DynaSync™ – elimina problemas de visualização no arranque e otimiza a resolução durante a comutação
- Compatível com HDCP 2.2

• Arquitetura KVM escalável e expansão para vários ecrãs

- Uma consola USB controla até 8 computadores com interface HDMI e dois dispositivos periféricos USB 2.0 adicionais
- Cascadeável até três níveis – controla até 512 computadores
- Funcionalidade Multi-Display – empilha até 8 unidades CS1798A e exibe vídeo em até 8 monitores (dupla exibição / tripla exibição / quádrupla exibição / multi-exibição)
- Suporta ligação a quente

• Comutação e controlo flexíveis

- Seleção do computador através de botões no painel frontal, teclas de atalho e OSD (On-Screen Display) multilingue
- Comutação independente do foco do KVM e dos periféricos USB
- A emulação/bypass da porta do rato da consola suporta a maioria dos controladores de rato e ratos multifuncionais
- A emulação completa do teclado garante um arranque sem erros
- Modo de varredura automática para monitorização contínua dos computadores ligados
- Modo de transmissão – executa operações simultâneas nos computadores selecionados

• Integração de USB, áudio e periféricos

- Hub USB 2.0 integrado de 2 portas ²
- Áudio integrado – resposta completa dos graves para sistemas de som surround de 2.1 canais
- Porta de áudio no painel frontal para fácil acesso

• Configuração do OSD e manutenção do sistema

- Funcionalidade de cópia de segurança e restauração OSD – faz uma cópia de segurança da configuração do computador e das informações do perfil do utilizador
- Firmware atualizável

• Suporte a plataformas, idiomas e teclados

- Suporte multiplataforma – Windows, Linux, Mac e Sun
- Suporte e emulação de teclados Mac / Sun ³
- O OSD multilingue suporta vários idiomas
- Mapeamento de teclado multilingue para diversos requisitos regionais

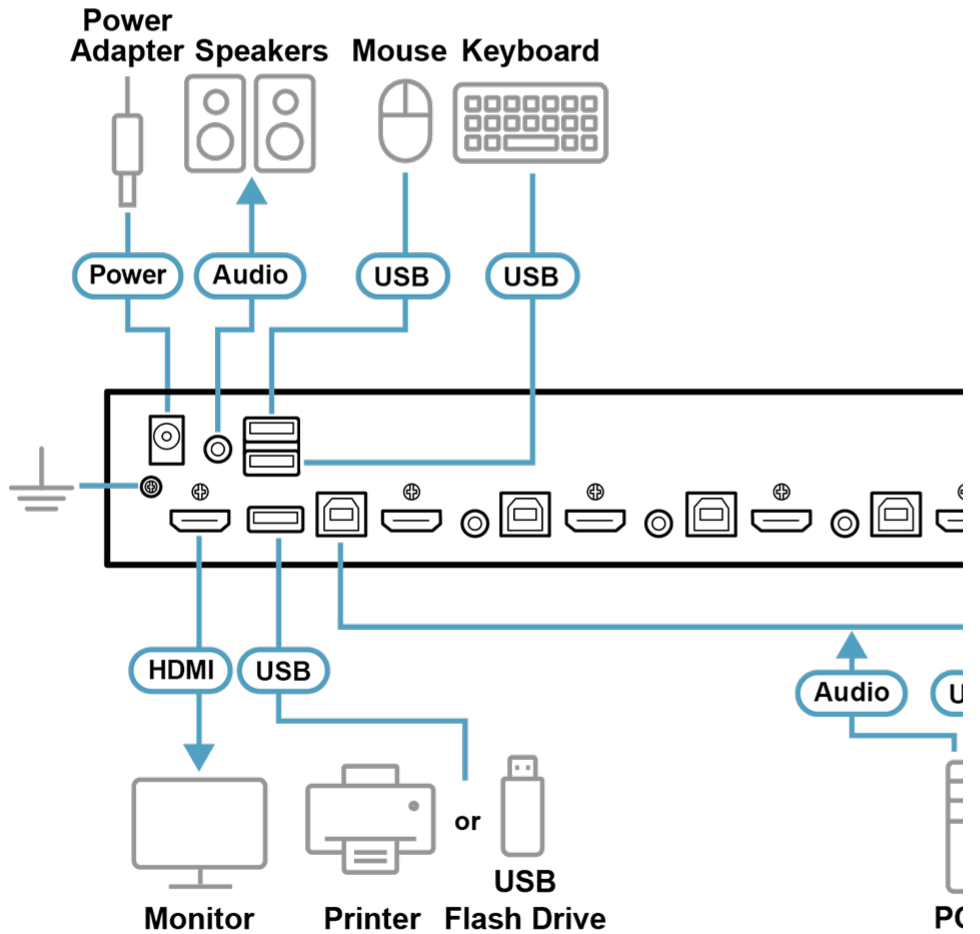
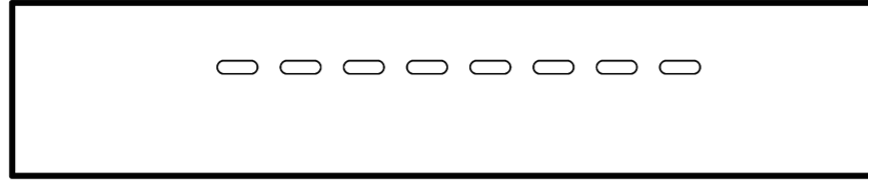
Nota:

1. O CS1798A suporta uma resolução até 4096 x 2160 a 60 Hz. A resolução da fonte conectada deve ser de 4096 x 2160 a 60 Hz ou inferior, a fim de garantir compatibilidade e desempenho ideais.
2. O hub USB 2.0 não pode ser acedido através do switch por computadores no segundo ou terceiro nível de uma instalação em cascata.
3. As combinações de teclas do teclado do PC emulam os teclados Mac / Sun; os teclados Mac / Sun funcionam apenas com os seus próprios computadores.

Especificações

Ligações do computador	
Direto	8
Máximo	512 (via Cascade)
Seleção de portas	OSD, tecla de atalho, botão
Conectores	
Portas de consola	1 x Conector HDMI fêmea (preto) 2 x Conector USB Tipo A fêmea (branco) 2 x Conector de áudio de 3,5 mm fêmea (verde; 1 x frontal, 1 x traseiro)
Portas KVM	8 x Conector HDMI fêmea (preto) 8 x Conector USB Tipo B fêmea (branco) 8 x Conector de áudio de 3,5 mm fêmea (verde)
Atualização de firmware	1 conector RJ11 fêmea (preto; 1 na parte frontal)
Energia	1 x conector DC
Hub USB	2 portas USB Tipo A fêmea (brancas; 1 na parte da frente, 1 na parte de trás)
Comutadores	
Seleção de portas	8 botões
Reposição	1 botão de pressão semi-embutido
Recuperação de atualização de firmware	1 interruptor deslizante
LED	
Online / Selecionado	8 (laranja)
Energia	1 (verde escuro)
Ligação USB	8 (verde)
Emulação	
Teclado / Rato	USB
Vídeo	4096 x 2160 @ 60Hz
Intervalo de procura	1 – 255 segundos (padrão: 5 segundos)
Consumo de energia	DC5V:6.43W:56BTU/h Nota: ● A medição em Watts indica o consumo de energia típico do dispositivo sem carga externa. ● A medição em BTU/h indica o consumo de energia do dispositivo quando este está totalmente carregado.
Especificações ambientais	
Temperatura de funcionamento	0 – 50°C
Temperatura de armazenamento	-20 – 60°C
Humidade	0 – 80% RH, Sem condensação
Propriedades físicas	
Caixa	Metal
Peso	3.50 kg (7.71 lb)
Dimensões (C x L x A)	43,24 x 25,72 x 4,40 cm (17,02 x 10,13 x 1,73 in.)
Nota	Para alguns produtos de montagem em prateleira, tenha em consideração que as dimensões físicas padrão LxPxA são expressas no formato CxLxA.

Diagrama



! To prevent damage to your installation from power surges or st



Simply Better Connections

ATEN International Co., Ltd.

3F., No.125, Sec. 2, Datong Rd., Sijhih District., New Taipei City 221, Taiwan
Phone: 886-2-8692-6789 Fax: 886-2-8692-6767
www.aten.com E-mail: marketing@aten.com



© Copyright 2015 ATEN® International Co., Ltd.
ATEN and the ATEN logo are trademarks of ATEN International Co., Ltd.
All rights reserved. All other trademarks are the property of their
respective owners.