

CS1844

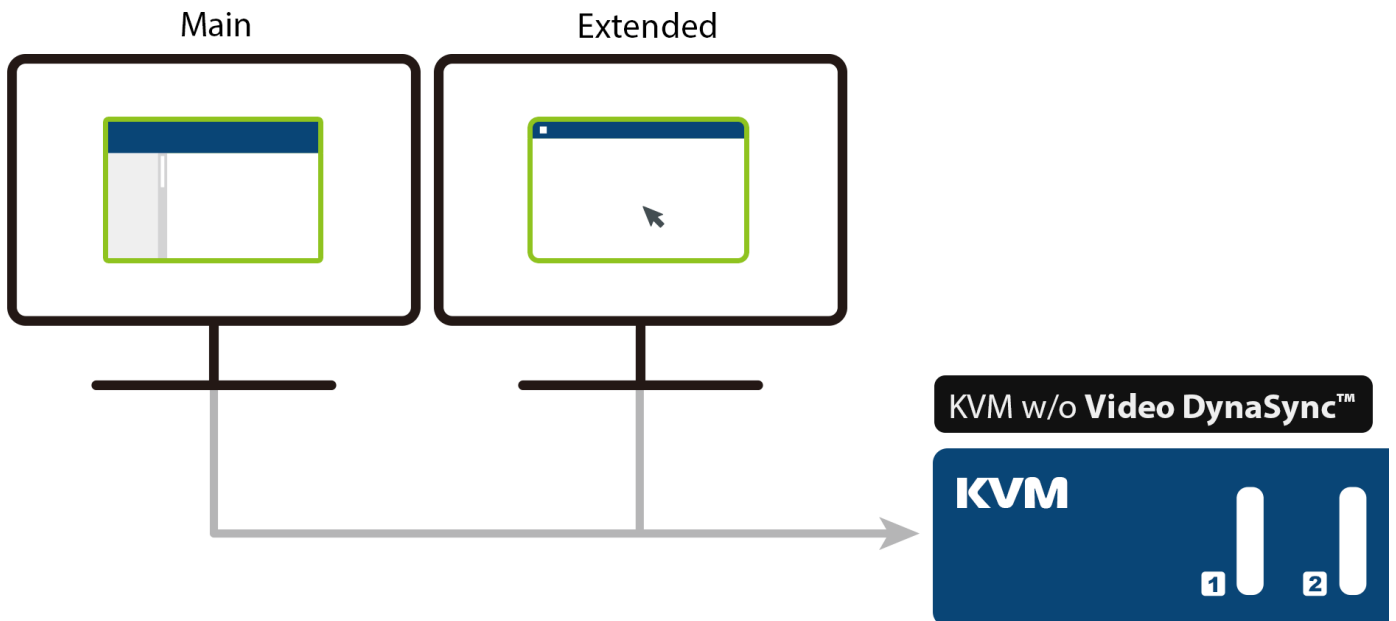
Switch USB 3.0 4K HDMI de Ecrã Duplo KVMP™ de 4 portas



O Switch ATEN CS1844 KVMP de Ecrã Duplo™ constitui uma valiosa solução para computadores de secretária ao oferecer acesso instantâneo e sem esforço a quatro computadores com interface HDMI a partir de um só teclado USB, rato e dois monitores HDMI; para dar resposta às necessidades dos utilizadores, CS1844 está conforme à norma HDMI 2.0 e é compatível com qualidade vídeo superior até 4K DCI (4096 x 2160 a 60 Hz), para gráficos espantosos e vívidos.

Para além disso, com a tecnologia patenteada – Video DynaSync™ de ATEN, que otimiza a resolução da imagem, acelera a comutação entre sistemas, e garante que as janelas abertas num ambiente de trabalho expandido não revertem às configurações predefinidas no ecrã principal quando comuta entre portas, para uma experiência de utilizador suave e ininterrupta. Tendo em conta a partilha imediata de dados, um hub USB 3.1 Gen 1 permite velocidades de transferência de dados de até 5 Gbps, permitindo acelerar operações e partilhar periféricos USB de forma eficiente.

Comutação de imagem otimizada com Video DynaSync



Para mais ecrãs a monitorizar, os utilizadores podem ligar dois CS1844 em cadeia para facilmente ligar quatro ecrãs e processar imensa informação. Para além disso, está disponível um seletor de porta remota para seleção rápida e agilizada de porta, juntamente com botões físicos, teclas de atalho e comutação de porta de rato.

Como switch KVM pleno de funcionalidades, CS1844 está especialmente ajustado para utilizadores que necessitam de realizar múltiplas tarefas sem interrupções em CGI, design gráfico, pós-produção vídeo e engenharia CAD.



Caraterísticas

- Um teclado USB, rato e dois monitores HDMI controlam quatro computadores HDMI e partilham dois periféricos USB
- Suporte para Ecrãs Quádruplos ligando dois switches KVM de Ecrã Duplo
- Video DynaSync™ – uma tecnologia exclusiva de ATEN otimiza a resolução da imagem, acelera a comutação entre sistemas, e garante que as janelas abertas num ambiente de trabalho expandido não revertem às configurações predefinidas no ecrã principal quando comuta entre portas
- Suporte para qualidade vídeo superior – 4K UHD (3840 x 2160 a 60 Hz) e 4K DCI (4096 x 2160 a 60 Hz)
- Seleção de computador através de botões físicos, teclas de atalho, rato ¹ seletor de porta remota, e comandos RS-232 ²
- Hub integrado USB 3.1 Gen 1 de 2-portas com velocidades de transferência de dados SuperSpeed 5 Gbps
- Suporte para funcionalidade de emulação de teclado de consola/dispensa
- Suporte para funcionalidade de emulação de rato de consola/dispensa
- Comutação independente de KVM, periférico USB e focagem áudio estéreo ³
- Mapeamento de teclado multilíngue – suporte para teclado Inglês, Francês, Japonês e Alemão
- Conformidade HDMI; conformidade HDCP
- Suporte para HD áudio ³
- Detecção de alimentação
- Modo Pesquisa Automática para monitorização de todos os computadores
- Firmware atualizável

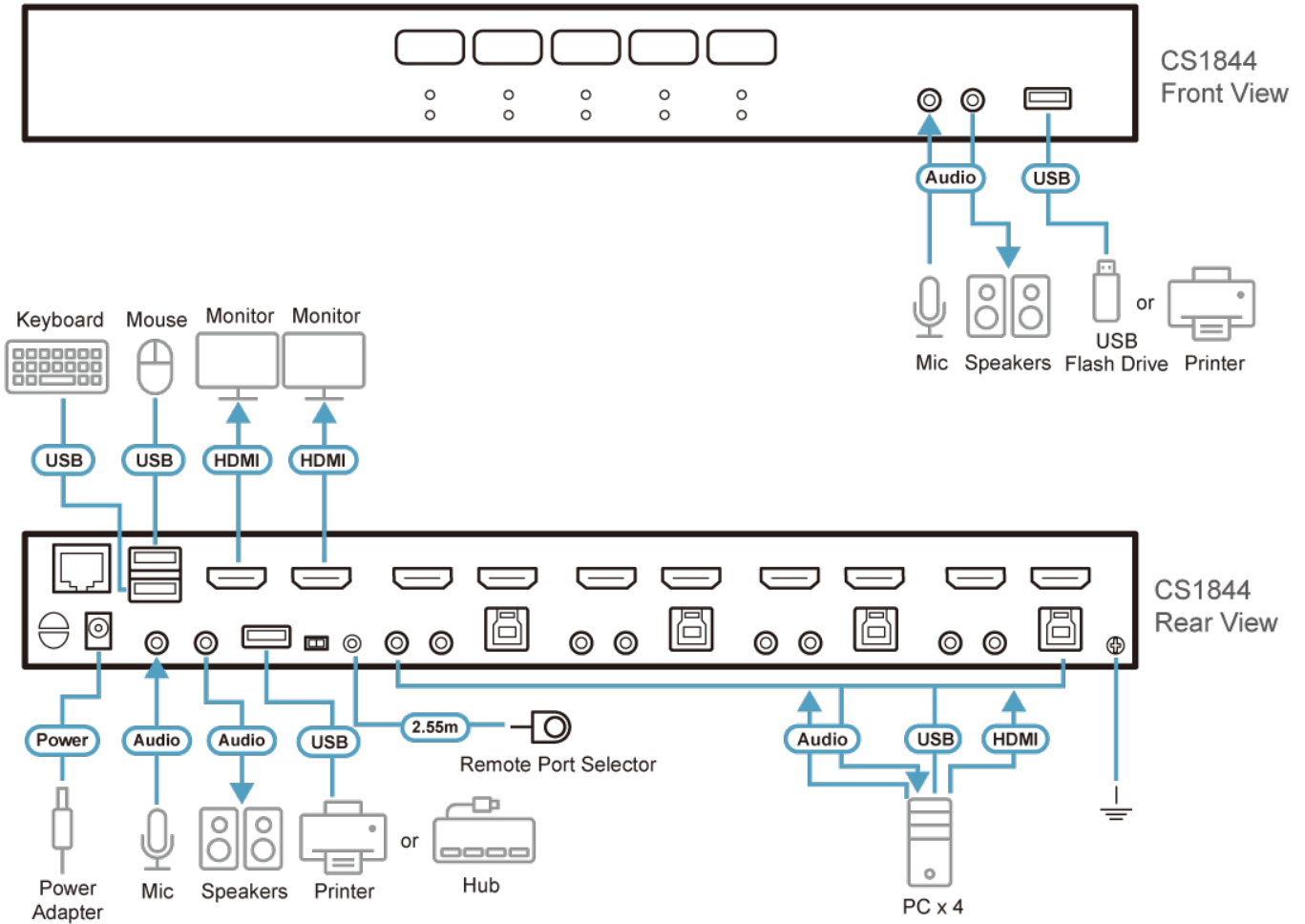
Nota:

1. A comutação da porta do rato é apenas suportada no modo de emulação de rato e por ratos USB com três botões e roda.
2. Coloque o interruptor DCC na posição s para que o switch KVM receba comandos RS-232 através de um cabo RJ-45-para-DB-9. Consulte o manual de utilizador [CS1842/CS1844](#).
3. HD áudio através do canal HDMI não pode ser comutado de forma independente.

Especificações

Ligações do computador	4
Seleção de portas	Tecla de atalho, Botão, Rato, Comandos RS-232, Seletor de Porta Remota
Conectores	
Portas de consola	2 x USB Tipo A Fêmea 2 x HDMI Fêmea (Preto) 2 x Ficha de Áudio de 3,5 mm Fêmea (Verde; 1 x frontal, 1 x posterior) 2 x Ficha de Áudio de 3,5 mm Fêmea (Rosa; 1 x frontal, 1 x posterior)
Portas KVM (Computador)	4 x USB3.1 Gen1 Tipo B Fêmea (Azul) 8 x HDMI Fêmea (Preto) 4 x Ficha de Áudio de 3,5 mm Fêmea (Verde) 4 x Ficha de Áudio de 3,5 mm Fêmea (Rosa)
Portas de ligação em cadeia	1 x RJ-45 Fêmea
Seletor de porta remota	1 x Ficha de Áudio de 2,5 mm Fêmea
Energia	1 x Ficha DC
Hub USB	2 x USB 3.1 Gen1 Tipo A Fêmea (Azul; 1 x frontal; 1 x posterior)
Computadores	
Selecionado	5 x Botão
Seleção de estação	1 x Interruptor deslizante
LED	
Online / Selecionado	5 (Laranja)
Ligação USB	5 (Verde)
Áudio	5 (Verde)
Emulação	
Teclado / Rato	USB
Vídeo	4096 x 2160 a 60 Hz
Intervalo de procura	1-99 segundos (Predefinição: 5 segundos)
Consumo de energia	DC12V:4.42W:63BTU/h Nota: ● A medição em Watts indica o consumo de energia típico do dispositivo sem carga externa. ● A medição em BTU/h indica o consumo de energia do dispositivo quando este está totalmente carregado.
Especificações ambientais	
Temperatura de funcionamento	0 - 40 °C
Temperatura de armazenamento	-20 - 60 °C
Humidade	0 - 80% HR, sem condensação
Propriedades físicas	
Caixa	Metal
Peso	1.57 kg (3.46 lb)
Dimensões (C x L x A)	33.50 x 16.05 x 4.40 cm (13.19 x 6.32 x 1.73 in.)
Nota	Para alguns produtos de montagem em prateleira, tenha em consideração que as dimensões físicas padrão LxPxA são expressas no formato CxLxA.

Diagrama



ATEN International Co., Ltd.

3F., No.125, Sec. 2, Datong Rd., Sijhih District., New Taipei City 221, Taiwan
 Phone: 886-2-8692-6789 Fax: 886-2-8692-6767
 www.aten.com E-mail: marketing@aten.com



© Copyright 2015 ATEN® International Co., Ltd.
 ATEN and the ATEN logo are trademarks of ATEN International Co., Ltd.
 All rights reserved. All other trademarks are the property of their respective owners.