

CN9850

1-Comutador KVM sobre IP de acesso partilhado local / remoto de porta única 4K HDMI





Reinforcing Remote Work

Dual LAN / Power Sustain Uninterrupted Operations



CN9850 ▲

1-Local / Remote Shared Access Single Port 4K HDMI KVM over IP Switch

Protege o teu novo normal com uma ligação direta à prova de hackers

O CN9850 fornece capacidade sobre IP para acesso remoto a um PC/servidor dedicado através de uma ligação de rede direta ao nível da BIOS, à prova de hackers, e expande os modelos anteriores com maior excelência visual, até uma resolução 4K DCI, utilizando um processador gráfico FPGA. Permite o acesso remoto seguro a áudio, vídeo e suportes virtuais, facilitando a partilha instantânea de ficheiros e actualizações do sistema através da rede, sem necessidade de instalação ou configuração de software adicional.

O computador CN9850 KVM sobre IP é ideal para organizações globais e empresas com vários escritórios, ligando os locais de trabalho locais e remotos com uma ligação perfeita sem qualquer restrição ou perda de produtividade. É uma solução segura e prática para ajudar a manter as empresas a funcionar durante uma recessão ou crise global.



LAN/Power
Redundancy



Superior Visual
Quality



Audio Enabled



Virtual Media



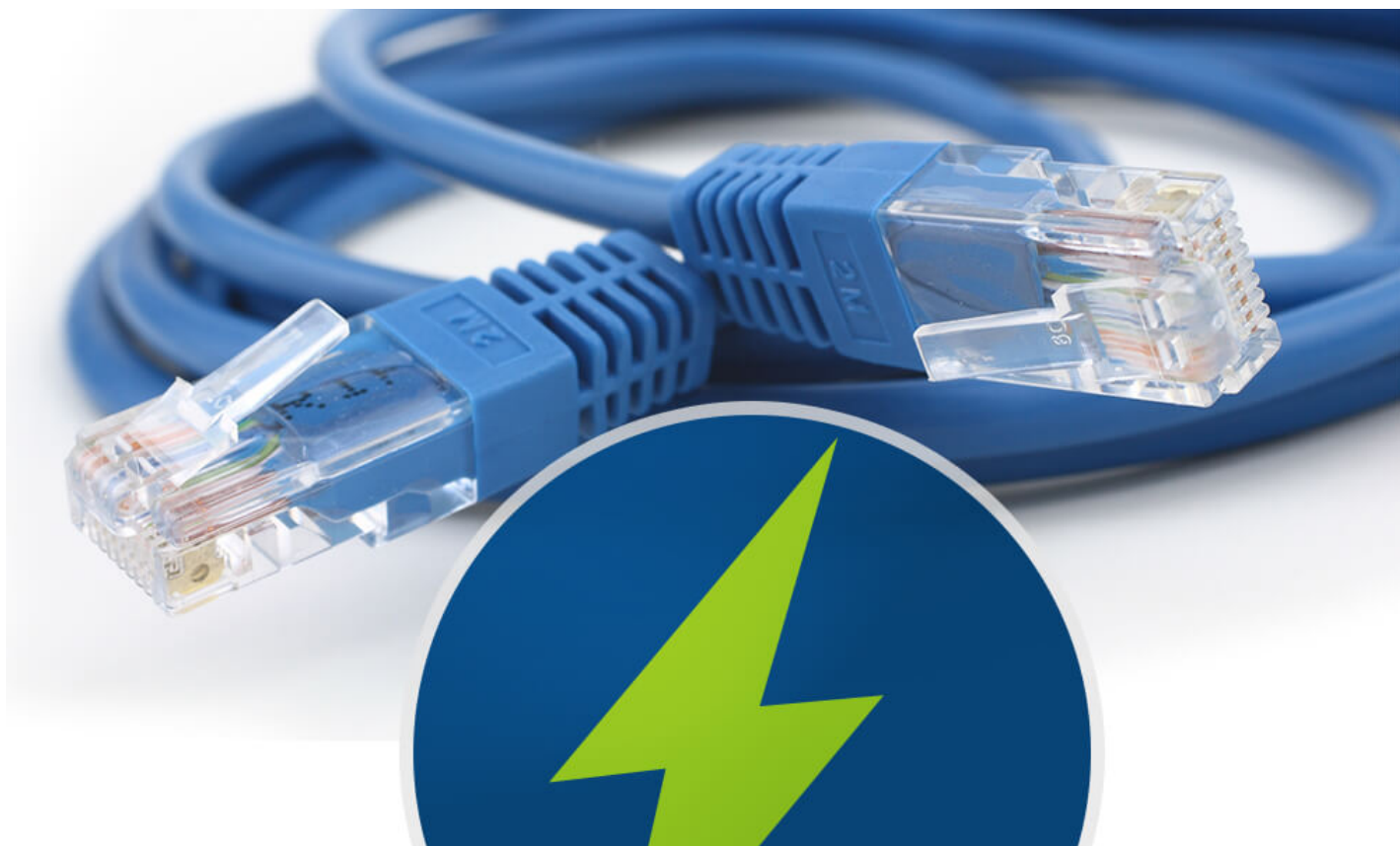
Virtual Reboot

**Acesso remoto protegido por segurança, onde quer que estejas**

O CN9850 fornece uma ligação direta ao nível da BIOS ao PC/servidor dedicado para permitir o acesso remoto instantâneo a partir de diferentes locais sem necessidade de qualquer instalação ou configuração de software adicional.

LAN dupla / Redundância de alimentação

O CN9850 está equipado com conectividade dupla LAN/energia que reforça a fiabilidade do sistema, mantendo operações ininterruptas durante qualquer contingência. Os conectores de alimentação são fixados com fechos de parafuso para garantir uma falha de alimentação robusta e o estado da alimentação pode ser facilmente identificado através dos indicadores LED.



Contacte-nos

Obter um orçamento para este produto ou entrar em contacto com os nossos especialistas em vendas

Obter cotação

[Contacto de vendas](#)



External Storage Drive

Suporte de mídia virtual para atualizações imediatas do sistema

O CN9850 permite o suporte de mídia virtual autorizado para executar aplicações de ficheiros e instalações de software através da rede, o que é especialmente útil para diagnosticar e resolver problemas de rede e BIOS, bem como para efetuar actualizações de software e patches para manter o sistema atualizado.

Conectividade DI e Relé para Abordagem de Contingência

O CN9850 inclui um terminal de controlo de 5 pinos para uma ligação de entrada DI para alertas do sistema (a partir de um termómetro, sensor de humidade/porta), bem como um terminal de relé para uma funcionalidade de arranque virtual que reinicia remotamente um PC/servidor com problemas ou avariado para garantir a disponibilidade constante do sistema para aplicações de missão crítica.



Aplicações

O CN9850 é ideal para utilização em salas de controlo e salas de servidores de diversas indústrias, bem como em cenários de trabalho a partir de casa.



Solução de acesso remoto à prova de hackers em ação

Ao contrário de soluções de terceiros, como RDP (Remote Desktop Protocol) e VNC (Virtual Network Computing), um switch KVM sobre IP não requer qualquer controlador/software adicional e pode funcionar independentemente de um sistema operativo funcional quando o PC/servidor está no seu estado ao nível da BIOS. O acesso KVM ao PC/servidor baseia-se numa ligação direta com o teclado, vídeo e rato, enquanto a comunicação entre o PC/servidor e a estação de trabalho remota é reforçada de forma segura com encriptação. Este caminho de acesso remoto baseado em hardware à prova de hackers está separado da rede de operações para manter os dados e o fluxo de trabalho seguros de ponta a ponta, e permite que o PC/servidor execute remotamente reinícios do sistema e instalação de actualizações de software em caso de emergência. Assim, não existem preocupações quanto à fuga de dados, backdoors ou qualquer forma de ataque cibernético, algo que uma solução de software simplesmente não pode garantir.



Software
Solution

Comparação de produtos

Fale com os nossos especialistas

Se preferir que a ATEN o contacte, preencha o formulário e um representante entrará em contacto consigo em breve

First Name *

Last Name *

- Country *

Company *

Email *

Phone Number *

- Customer Type *

Job Title *



Características

O computador KVM sobre IP CN9850 permite o acesso remoto a vídeo, áudio e suportes virtuais de um PC ou estação de trabalho, e inclui vídeo HDMI de alta definição com resoluções até 4K DCI (4096 x 2160) a 30 Hz nas consolas local e remota. Construído com um avançado processador gráfico FPGA, o CN9850 oferece melhor qualidade de imagem e vídeo para melhorar a experiência do utilizador, ao mesmo tempo que cumpre as normas RS-232 para controlo de série.

Para um funcionamento fácil, uma porta mini USB no painel frontal foi concebida como uma porta Laptop USB Console (LUC) para ligação a um computador portátil, o que permite ao utilizador aceder ao PC/servidor para uma fácil manutenção de rotina sem necessitar de um monitor, teclado e rato adicionais.

Para uma conectividade estável sem descontinuidades, o CN9850 está equipado com LAN dupla e funcionalidade de alimentação dupla para manter as operações na sala do servidor sem problemas e eficientes. A sua função de deteção do estado de energia envia automaticamente notificações de eventos quando os dispositivos estão offline (por exemplo, falha de energia) para monitorização do estado dos dispositivos. Além disso, o CN9850 possui um bloco de terminais Relay / DI (entrada digital) de 5 pinos que permite o reinício remoto do servidor local e a receção de entrada digital de um dispositivo de entrada/alarme ligado para notificação de eventos críticos.

Para facilitar a gestão remota, o CN9850 WebClient Viewer suporta o acesso ao ambiente de trabalho remoto sem aplicações de software adicionais. O Switch HDMI 4K KVM sobre IP fornece uma GUI baseada na web para acesso e gestão remotos. Além disso, uma interface unificada multilingue pode minimizar o tempo de formação do utilizador e aumentar a produtividade.

O CN9850 é ideal para centros de dados, salas de servidores e salas de controlo para gestão de acesso remoto em indústrias com requisitos de imagens de alta qualidade e multitarefas, tais como organizações globais e empresas com vários escritórios, onde pode funcionar como uma ponte entre locais de trabalho locais e remotos.

Hardware

- Suporta resolução HDMI até 4K DCI (4096 x 2160) a 30 Hz ¹
- Uma porta mini USB no painel frontal pode funcionar como uma porta USB de Multimédia Virtual ou uma porta de Consola USB para Portátil (LUC)
- Design compacto e fino para otimização do espaço útil
- Suporta terminal de relé / DI de 5 pinos para monitorização do ambiente e controlo remoto de reinicialização
- Fornece um processador gráfico FPGA para melhor qualidade de imagem
- Dois NICs de 10 / 100 / 1000 Mbps para LAN redundante ou operação de dois IPs
- Fonte de alimentação dupla para garantir uma conectividade sem falhas
- Fornece capacidade sobre IP para computadores KVM HDMI sem funcionalidade sobre IP ²
- Permite o acesso ao CN9850 através de um visualizador de série incorporado, ou através de software de terceiros (como PuTTY) para sessões Telnet e SSH

Nota:

1. O áudio não é suportado pelo CN9850 HDMI e só pode ser transmitido através das suas portas áudio de 3,5 mm.
2. Quando o CN9850 é usado com o [CS1798](#) ou [CS17916](#), o rato no CN9850 deve ser alterado para o modo de sincronização manual para evitar problemas de compatibilidade.

Gestão

- Em conformidade com as normas RS-232 para controlo em série
- Até 64 contas de utilizador – até 32 utilizadores podem partilhar o controlo em simultâneo
- Observação: à medida que mais utilizadores se conectam ao dispositivo, a largura de banda atribuída a cada utilizador diminui.
- Gestão de direitos de acesso ao console
- Função de terminar sessão – os administradores podem terminar as sessões em execução
- Registo de eventos e suporte do Log Server baseado em Windows
- Registo de eventos – o CN9850 pode registar todos os eventos que ocorrem nele e gravá-los numa base de dados pesquisável
- Suporta notificação instantânea de eventos críticos do sistema via e-mail, SNMP trap e Syslog
- Atualização de firmware via acesso remoto
- Suporte fora da banda – acede ao CN9850 através da sua porta série usando uma ligação dial-up
- O Modo de Partilha Local / Remota concede convenientemente privilégios de consola partilhados ou exclusivos
- O Modo de Partilha de Porta permite que vários utilizadores tenham acesso a um servidor simultaneamente
- DDNS – permite o mapeamento de um endereço IP dinâmico atribuído por um servidor DHCP a um nome de host
- Suporta exportação / importação de contas de utilizador e definições de configuração
- Suporta operação de navegador controlada por permissão
- Suporta IPv6
- Integração com o software de gestão ATEN [CC2000](#)
- Integração com o software de gravação de sessões de vídeo ATEN [CCVSR](#)

Interface fácil de utilizar

- As GUIs baseadas em navegador e AP oferecem uma interface unificada em vários idiomas para minimizar o tempo de treinamento do usuário e aumentar a produtividade
- Suporte a clientes multiplataforma (Windows, Mac, Linux, Sun)
- Suporte a vários navegadores (IE, Firefox, Safari, Opera, Chrome)
- IU baseada em navegador em pura tecnologia da Web permite que os administradores executem tarefas administrativas sem requisitos de pacote de software Java pré-instalado
- Tela cheia ou Área de Trabalho Remota Virtual dimensionável e escalável
- Magic Panel com função configurável para lançamento rápido

Segurança avançada

- Suporte de autenticação externa: RADIUS, LDAP, LDAPS e MS Active Directory
- Suporta encriptação de dados TLS 1.2 e certificados RSA de 2048 bits para proteger os utilizadores que iniciam sessão a partir de browsers
- O design de criptografia flexível permite que os usuários escolham qualquer combinação de DES de 56 bits, 3DES de 168 bits, AES de 256 bits, RC4 de 128 bits ou Random para criptografia independente de dados de teclado / mouse, vídeo e mídia virtual
- Suporta filtro IP / MAC
- Suporta proteção por palavra-passe
- AC privada

Meios virtuais

- Os suportes virtuais permitem aplicações de ficheiros, correção do SO, instalação de software e testes de diagnóstico
- Funciona com servidores habilitados para USB no nível do SO e do BIOS
- Suporta unidades de DVD / CD USB 2.0, dispositivos de armazenamento em massa USB, discos rígidos de PC, pastas e imagens ISO

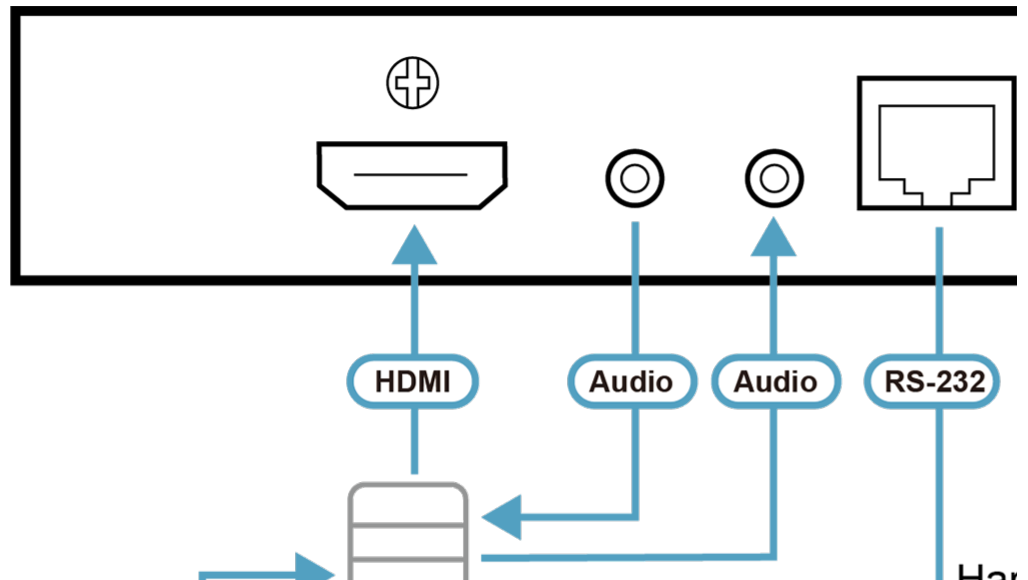
Ambiente de trabalho remoto virtual

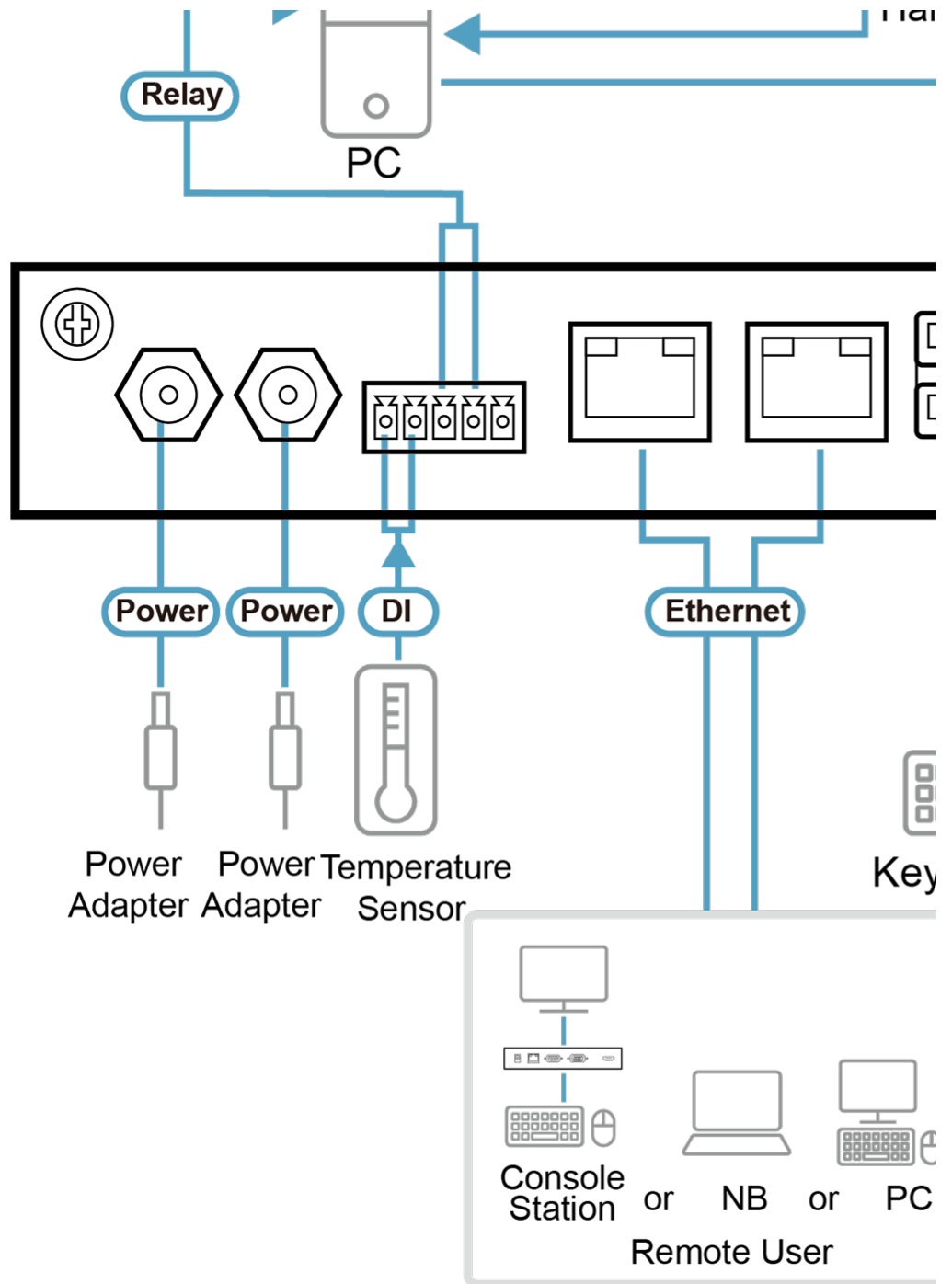
- A qualidade de vídeo e a tolerância de vídeo podem ser ajustadas para otimizar a velocidade de transferência de dados; as definições de profundidade de cor monocromática, limiar e ruído podem ser ajustadas para compressão da largura de banda de dados em situações de baixa largura de banda
- Exibição de vídeo em ecrã inteiro ou exibição de vídeo escalável
- Message Board para comunicação entre utilizadores remotos
- Teclado no ecrã com suporte para vários idiomas
- Mouse DynaSync™ – sincroniza automaticamente os movimentos do rato local e remoto
- Suporta macros de saída
- Acesso ao nível do BIOS

Especificações

Conectores	
Portas de consola	2 x USB Tipo A Fêmea (Branco) 1 x HDMI Fêmea (Preto) 1 x Mini Tomada Estéreo Fêmea (Verde) 1 x Mini Ficha Estéreo Fêmea (Rosa)
Portas KVM	1 x USB Tipo B Fêmea (Branco) 1 x HDMI Fêmea (Preto) 1 x Ficha Mini Estéreo Fêmea (Verde) 1 x Mini Ficha Estéreo Fêmea (Rosa)
Portas LAN	2 x RJ-45 Fêmea
Energia	2 x tomada DC
Série	2 x RJ-45 Fêmea
Controlo	1x PS/2 Fêmea
Porta de consola USB (LUC) de computador portátil	1 x USB Mini-B Fêmea
Comutadores	
Reposição	1 x Botão de pressão semi-encastado (preto)
Emulação	
Teclado / Rato	USB
LED	
Energia	2 (Verde)
Vídeo	Consola local - 4096 x 2160 @ 30 Hz Consola remota - 4096 x 2160
Consumo de energia	DC5V:10.07W:48BTU/h Nota: ● A medição em Watts indica o consumo de energia típico do dispositivo sem carga externa. ● A medição em BTU/h indica o consumo de energia do dispositivo quando este está totalmente carregado.
Especificações ambientais	
Temperatura de funcionamento	0 - 50°C (CNS9850) 0 - 40°C (adaptador de corrente)
Temperatura de armazenamento	-20 - 60°C
Humidade	0 - 80% HR, sem condensação
Propriedades físicas	
Caixa	Metal
Peso	0.84 kg (1.85 lb)
Dimensões (C x L x A)	20.00 x 15.05 x 2.84 cm (7.87 x 5.93 x 1.12 in.)
Nota	Para alguns produtos de montagem em prateleira, tenha em consideração que as dimensões físicas padrão LxPxA são expressas no formato CxLxA.

Diagrama





ATEN International Co., Ltd.

3F., No.125, Sec. 2, Datong Rd., Sijhih District., New Taipei City 221, Taiwan
 Phone: 886-2-8692-6789 Fax: 886-2-8692-6767
 www.aten.com E-mail: marketing@aten.com



© Copyright 2015 ATEN® International Co., Ltd.
 ATEN and the ATEN logo are trademarks of ATEN International Co., Ltd.
 All rights reserved. All other trademarks are the property of their respective owners.