

CS1708i

1-Acesso local / remoto partilhado 8 portas PS/Computador KVM sobre IP 2-USB VGA



O switch KVM CS1708i é uma unidade de controle através de redes IP que permitem operadores locais e remotos para monitorar e acessar vários computadores. Usuários remotos acessam os switches através da internet utilizando um navegador através de TCP/IP para o seu protocolo de comunicação remota. O CS1708i suporta até 32 logins de usuários simultaneamente para acessar um único computador. Um recurso interno que se assemelha a um programa de chat da Internet – o Message Board – permite comunicação entre usuários. A capacidade de troca de informações em tempo real permite gerenciar de maneira cooperativa uma instalação eficiente.

Entre as outras características marcantes do CS1708i, é o Panel Array Mode que oferece a possibilidade de monitorar até 8 servidores por switch; enquanto o mouse DynaSync oferece recurso que automaticamente sincroniza os movimentos do ponteiro do mouse local e remoto para o alinhamento perfeito, independentemente de como as configurações de aceleração do mouse no servidor estão.

O CS1708i suporta os mais eficientes protocolos de segurança, como a criptografia TLS 1.2 para o navegador e a criptográfica RC4 para proteger a transmissão de dados de teclado, mouse e monitor. Para uma integração mais fácil e eficiente de gerenciamento de usuários, o CS1708i também suporta autenticação e autorização através servidores remoto, como RADIUS, LDAP, LDAPS e MS Active Directory.

Essas poderosas características não ajudam apenas os administradores a gerenciar suas salas de servidores de forma eficiente e flexível, elas fornecem uma solução de gestão de custo eficaz para o setor SMB.

Nota: ** A qualidade vídeo de CS1708i/[CS1716i](#) foi melhorada para Full HD. Para distinguir entre as versões não-FHD e FHD, consulte a ligação abaixo: [Foto comparativa FHD e não-FHD](#)

Características

- **Gerenciamento**
- Até 64 contas de utilizador
- Fácil seleção de computadores através de botões no painel central, teclas de atalho e menus em vários idiomas no in-screen display (OSD)
- Até 32 conexões simultâneas
- Suporta web UI multilinguagem com estrutura em árvore local e OSD remoto
- Qualidade de vídeo ajustável para adaptação flexível para os mais diversos ambientes de rede
- Possui Auto Scan para monitoramento de computadores de usuários selecionados
- Modo de transmissão – operações a partir do teclado podem ser realizadas em simultâneo em todos os computadores selecionados na instalação (instalação de software, encerramento do sistema, etc)
- Firmware atualizável
- Backup e recuperação de configurações e informações de contas de usuário.
- Registro de eventos
- Habilitar/desabilitar o acesso ao navegador
- Suporta endereços IPv6

Interface fácil de usar

- Baseado em navegador e AP GUIs, junto com comandos no menu OSD para o console local, oferece um poderoso, intuitivo, amigável e com interface multi idiomas para minimizar o tempo de treinamento de usuários e melhorar a produtividade
- Suporta cliente multiplataforma (Windows, Mac OS X, Linux, Sun)
- Suporta vários navegadores (IE, Mozilla, Firefox, Safari, Opera, Netscape)
- Nomes das portas são automaticamente reconfiguradas quando a sequência de estação é mudada
- Modo de organização do painel: permite ao usuário monitorar vários computadores de uma única tela ao mesmo tempo – cada saída de vídeo do servidor aparece em um painel separado – usuários podem facilmente selecionar o número de painéis que querem visualizar
- Suporta softwares de clientes Windows e Java; Clientes Java funcionam com todos os sistema operacionais

Segurança avançada

- Transmissão segura de teclado/mouse/monitor através de RC4 128 com criptografia de bit
- Suporta criptografia de dados TLS 1.2 e certificados RSA de 2048 bits para acesso seguro de usuários pelo navegador da Web
- Suporta autenticação externa (remota): RADIUS, LDAP, LDAPS, MS Active Directory
- Suporte para IP/MAC Filter
- Acesso local e remoto, registrado e autenticado

Desktop Virtual Remoto Desktop

- Redimensionamento remoto da janela do desktop
- Quadro de mensagens permite que usuários se comuniquem uns com os outros, e permite que um usuário tenha controle exclusivo das funções do KVM
- Mouse DynaSync
- Teclado On-screen com suporte multi idioma
- BIOS-level access

Hardware

- Acesso remoto a 8 portas do switch KVM – monitora e controla até 8 computadores de um único console KVM
- Daisy chain para até 15 unidades adicionais – controla até 128 computadores de um único console ¹
- Auto-sensing da posição das estações em instalações daisy-chained; não precisa de configuração manual de dip switch; LEDs no painel frontal indicam a posição das estações.
- Hot Pluggable – adicione ou remova computadores sem precisar desligar o switch
- Suporte multiplataforma – Windows, Linux, Mac e Sun
- Painel frontal USB hub permite que computadores conectados acessem periféricos USB
- Interface dupla – suporta teclado e mouse PS/2 ou USB para conexões em computadores com detecção automática de interface
- Emulação de teclado e mouse USB / PS/2 – inicialização de servidores até quando o foco do console está em outro lugar
- Suporta teclados USB para Windows, Mac e Sun
- Qualidade vídeo elevada - até 2048 x 1536; DDC2B para a consola local; até 1920 x 1200 a 60 Hz ² e 1600 x 1200 a 60 Hz / profundidade de cor 24 bits para sessões remotas
- Monitor DynaSync – armazena o console EDID (Extended Display Identification Data) do monitor para otimizar a resolução do display
- Montável em rack 1U de espaço

1. Compatível com os KVM Switches que incluem os seguintes: : A [CS1208A](#), [CS1708](#), [CS1716](#), [CS1708A](#), [CS1716A](#), [KH1508](#), [KH1516](#)

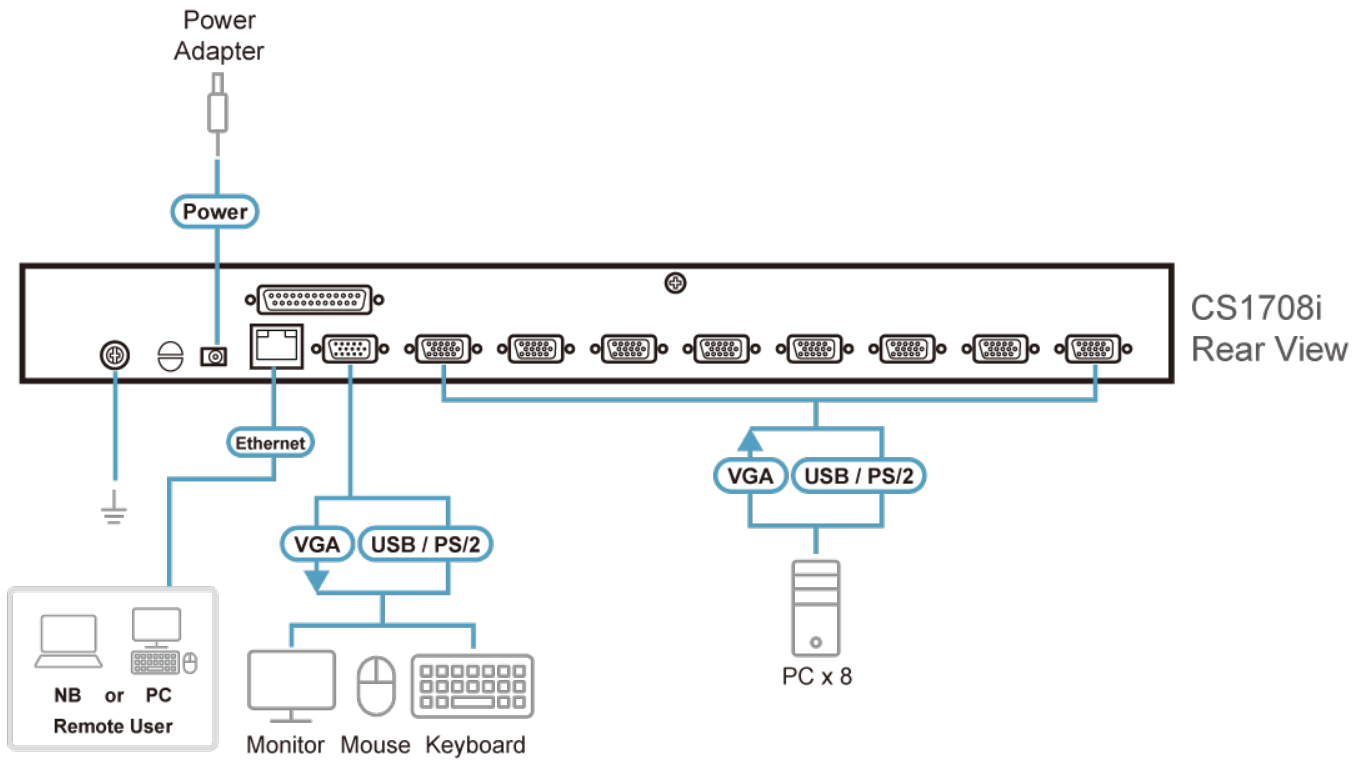
2. A qualidade vídeo de CS1708i foi melhorada para Full HD. Para distinguir entre as versões não-FHD e FHD, consulte a ligação abaixo: [Foto comparativa FHD e não-FHD](#)

Especificações

Ligações do computador	
Direto	8
Máximo	128 (através de ligação em cadeia)
Seleção de portas	OSD/GUI, Tecla de atalho, Botão
Conectores	
Portas de consola	1 x SPHD macho (amarelo)
Portas KVM	8 x SPHD fêmea (amarelo)
Portas de ligação em cadeia	1 x DB-25 Macho
Energia	1 x Ficha DC
Portas LAN	1 x RJ-45 Fêmea
Atualização de firmware	1 x RJ-11
Porta USB	1 x USB Tipo A Fêmea
Computadores	

Reposição	1 x Botão semi-embutido
Seleção de portas	8 x Botão
Recuperação de atualização de firmware	1 x Lateral
LED	
Online	8 (Laranja)
Selecionado	8 (Verde)
ID de estação	2 x 7 segmentos (Laranja)
Energia	1 (Verde escuro)
10/100 Mbps	1 (Laranja/Verde - na porta LAN)
Emulação	
Teclado / Rato	PS/2, USB
Vídeo	
Local	2048 x 1536; DDC2B
Remoto	1600 x 1200 a 60Hz / profundidade de cor de 24 bits
Intervalo de procura	1-255 segundos
Consumo de energia	DC5.3V:7.67W:55BTU/h Nota: ● A medição em Watts indica o consumo de energia típico do dispositivo sem carga externa. ● A medição em BTU/h indica o consumo de energia do dispositivo quando este está totalmente carregado.
Especificações ambientais	
Temperatura de funcionamento	0-50°C
Temperatura de armazenamento	-20-60°C
Humidade	0-80% HR, sem condensação
Propriedades físicas	
Caixa	Metal
Peso	2.81 kg (6.19 lb)
Dimensões (C x L x A)	43.72 x 15.96 x 4.40 cm (17.21 x 6.28 x 1.73 in.)
Nota	Para alguns produtos de montagem em prateleira, tenha em consideração que as dimensões físicas padrão LxPxA são expressas no formato CxLxA.

Diagrama



ATEN International Co., Ltd.

3F., No.125, Sec. 2, Datong Rd., Sijhih District., New Taipei City 221, Taiwan
 Phone: 886-2-8692-6789 Fax: 886-2-8692-6767
 www.aten.com E-mail: marketing@aten.com



© Copyright 2015 ATEN® International Co., Ltd.
 ATEN and the ATEN logo are trademarks of ATEN International Co., Ltd.
 All rights reserved. All other trademarks are the property of their respective owners.