

## KN1000A

Switch KVM sobre IP de uma só porta, com Interruptor de energia de uma só porta



O novo Switch KVM sobre IP de uma só porta KN1000A, da ATEN, e controlo "sobre-IP" para switch KVM convencionais e servidores sem funcionalidade sobre IP integrada. Permite a operadores de sistema monitorizar e aceder a computadores a partir de locais remotos para resolução de problemas "ao nível da BIOS", usando normais navegadores Web ou programas com base Windows ou Java, sem ser necessário estar fisicamente presente para constante manutenção informática. Para além disso, KN1000A é compatível com acesso fora-de-banda caso a LAN esteja em baixo, com suporte para modem externo como alternativa.

Para ajudar a gerir e controlar servidores de vasta distribuição a partir de uma consola remota, um interruptor de energia integrado, de uma só porta, permite gestão remota da alimentação de um servidor ligado localmente, permitindo-lhe Ligar ou Desligar um servidor, e reiniciá-lo. Para além disso, pode adicionar uma unidade ATEN PDU para gerir o estado de alimentação de mais dispositivos. KN1000A permite também gestão de consola de série pela Internet, que pode controlar remotamente dispositivos de consola de série como switches de rede.

KN1000A facilita o trabalhar em muitas tarefas em simultâneo, dispondo de uma porta exclusiva LUC (Consola USB de computador portátil) para acesso rápido KVM através de um portátil, OSD intuitivo, funcionalidade multimédia virtual sem cabos adicionais, e resoluções vídeo até 1920 x 1200.

A função Multimédia virtual de KN1000A permite realizar transferências de ficheiros, testes diagnósticos ao sistema, correção de software e instalação de aplicações, tudo a partir da consola remota. Não é necessário a montagem física de uma unidade ótica diretamente no servidor para realizar tarefas relacionadas com dados. Pode agora solucionar de forma fácil problemas ao nível do SO e BIOS a partir de qualquer localização remota.

Estão disponíveis um Cliente Windows e um Cliente Java para acesso remoto. Permitem ligações IP e início de sessão a partir de qualquer parte pela internet. Para além disso, ATEN disponibiliza também uma aplicação iOS - PadClient, cuja interface intuitiva facilita a ligação ao switch KVM Sobre IP e controlo direto de computadores através do seu iPad. Visite a [página PadClient](#) para mais informações.

Para além disso, a KN1000A é compatível com a Estação de Consola KVM sobre IP de ATEN, a série KA82. A série KA82 é uma solução de consola independente, com base em hardware, que pode gerir centralmente múltiplos dispositivos KN. Adequa-se em especial a ambientes em que um PC não é permitido (consulte o website ATEN para obter mais informações sobre a Estação de Consola KVM sobre IP).

Com estas funcionalidades avançadas, KN1000A é a solução mais rápida, fiável e económica de aceder remotamente e gerir instalações multi-servidor de vasta distribuição, como quiosques e terminais bancários automáticos.

## Caraterísticas

### • Hardware

- Fornece capacidade sobre-IP a servidores ou computadores KVM que não têm funcionalidade sobre-IP incorporada <sup>1</sup>
  - Interruptor de alimentação de porta única incorporado
  - Suporta conectividade PS/2, USB, Sun Legacy (13W3) e de série (RS-232)
  - A consola local oferece suporte para teclado e rato PS/2 e USB
  - Suporta ambientes de servidor multiplataforma: Windows, Mac, Sun, Linux e dispositivos de série baseados em VT100
  - Elevada resolução de vídeo até 1920 x 1200 a 60 Hz com profundidade de cor 24 bits para consola local; até 1920 x 1200 a 60 Hz com profundidade de cor 24 bits para sessões remotas
- Nota: 1. para obter uma lista de produtos compatíveis, consulte a lista no final desta página.

### • Gestão

- Até 64 contas de utilizador
- Até 32 inícios de sessão em simultâneo
- Funcionalidade de encerramento de sessão – administradores podem encerrar sessões em execução
- Suporte para registo de eventos e servidor de registo baseado em Windows
- Suporte para notificação de eventos críticos do sistema através de SMTP email, SNMP Trap e Syslog
- Firmware remoto atualizável
- Gestão de consola de série – acesso a terminal de série. Acesso ao dispositivo ligado ao KN1000A através de um visualizador de série integrado, ou software de terceiros (como PuTTY) para sessões Telnet e SSH
- Suporte para modo PPP (modem) dial-in/dial out para funcionamento out-of-band e baixa largura de banda
- Modo de partilha de portas permite que múltiplos utilizadores obtenham acesso a um servidor simultaneamente
- Integração com Software de gestão centralizada ATEN [CC2000](#)
- Integração com ATEN PDU para controlo de energia remoto
- Função de controlo ligar e desligar remoto, com Despertar por LAN
- Agendamento Ligar/Desligar para tomada elétrica. Tarefas de gestão de energia podem ser agendadas numa base diária, semanal, mensal ou especificada pelo utilizador
- Suporte para encerramento em segurança
- Auto-Ping faz um ping a um dispositivo para apurar o seu estado, se o teste ping falhar após o tempo determinado – é realizada automaticamente a ação configurada
- DDNS (Dynamic Domain Name System)
- Exportar/importar conta de utilizador e definições de configuração
- Gestão de métodos de acesso por navegador (desativar navegador, http ou https)

### • Interface fácil de utilizar

- GUIs com base em navegador e AP proporcionam uma interface multi-idioma para minimizar o tempo de formação e aumentar a produtividade
- Suporte de cliente multiplataforma (Windows, Mac OS X, Linux, Sun)
- Suporte para navegadores múltiplos: Internet Explorer, Chrome, Firefox, Safari, Opera, Mozilla, Netscape
- A interface de utilizador baseada no navegador com tecnologia Web pura permite aos administradores executar tarefas administrativas sem necessidade de ter o pacote de software Java pré-instalado
- Ecrã completo ou ajustável e escalável para Ambiente de trabalho remoto virtual
- Painel mágico – um painel de controlo especial oculto, com um ícone de função configurável

### • Segurança avançada

- Suporte para Leitor de Smart Card / CAC
- Suporte para autenticação externa: RADIUS, LDAP, LDAPS, e MS Active Directory
- Suporte encriptação de dados TLS 1.2 e certificados RSA 2048 bits para proteger utilizadores que iniciem a sessão a partir de um navegador
- O design de encriptação flexível permite aos utilizadores escolher qualquer combinação entre DES de 56 bits, 3DES de 168 bits, AES de 256 bits, RC4 de 128 bits ou Aleatório para encriptação de dados independente de teclado/rato, vídeo e suportes virtuais
- Filtro IP/MAC para segurança melhorada
- Suporte para proteção de palavra-passe
- Autoridade de Certificação Privada

### • Multimédia virtual

- Multimédia virtual permite aplicações de ficheiros, correção de SO, instalação de software e testes diagnóstico
- Funcionam com servidores com suporte para USB ao nível do sistema operativo e do BIOS
- Suporte unidades de USB 2.0 DVD/CD, dispositivos de armazenamento em massa USB, unidade de disco rígido de PC e imagens ISO

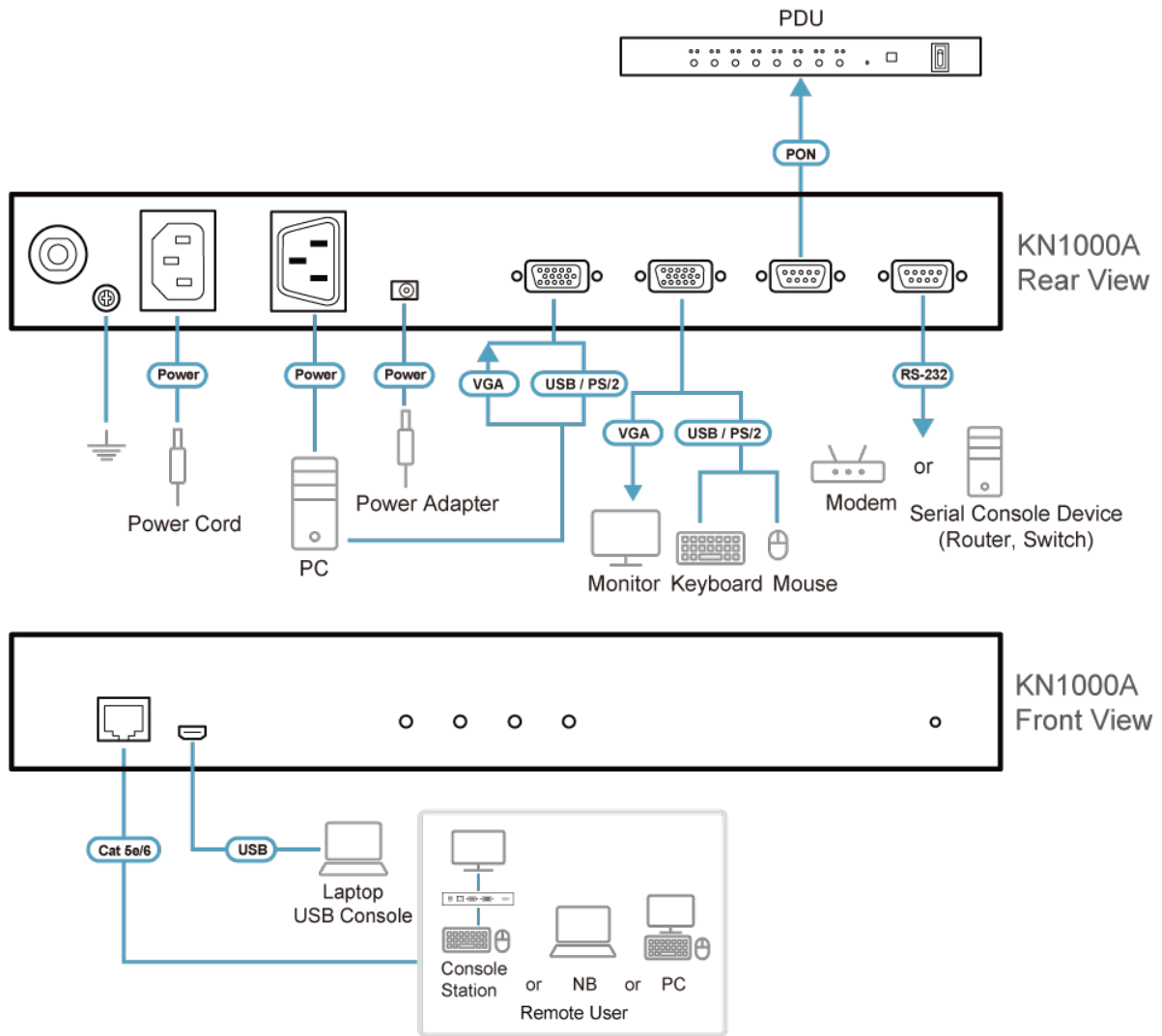
### • Ambiente de trabalho remoto virtual

- Acesso ao nível da BIOS
- Qualidade vídeo e tolerância vídeo podem ser ajustados para otimizar a velocidade de transferência de dados; definição de profundidade de cor monocromática, definição de limiar e ruído para compressão da lagura de banda de dados em situações de pouca largura de banda
- Exibição vídeo em ecrã completo ou exibição vídeo escalável
- Painel de mensagens para comunicação entre utilizadores remotos
- Teclado no ecrã com suporte multilíngue
- Mouse Dynasync™
- Suporte para macros de saída

**Especificações**

Conectores	
Portas de consola	1 x SPHD Macho (Amarelo)
Portas KVM (Computador)	1 x SPHD Fêmea (Amarelo)
Porta de consola USB (LUC) de computador portátil	1 x USB Mini-B Fêmea
PON	1 x DB-9 Macho
RS-232	1 x DB-9 Macho
Portas LAN	1 x RJ-45 Fêmea
Entradas de alimentação	1 x IEC320 C14
Saídas de alimentação	1 x IEC320 C13
Energia	1 x Ficha DC
Comutadores	
Reposição	1 x Botão semi-embutido
LED	
Energia	1 (Laranja)
Saídas de alimentação	1 (Laranja)
Ligação	1 (Verde)
10/100/1000 Mbps	1 (Laranja/ Laranja&Verde /Verde)
Emulação	
Teclado / Rato	USB; PS/2
Vídeo	1920 x 1200 a 60 Hz; DDC2B
Tensão nominal	100 - 240 V~; 50 - 60 Hz; 10A
Saída	100 - 240 V~; 50 - 60 Hz; 9 A
Consumo de energia	DC5.3V:4.48W:30BTU/h  Nota: ● A medição em Watts indica o consumo de energia típico do dispositivo sem carga externa. ● A medição em BTU/h indica o consumo de energia do dispositivo quando este está totalmente carregado.
Especificações ambientais	
Temperatura de funcionamento	0 - 40 °C
Temperatura de armazenamento	-20 - 60 °C
Humidade	0 - 80% HR, sem condensação
Propriedades físicas	
Caixa	Metal
Peso	0.88 kg ( 1.94 lb )
Dimensões (C x L x A)	31.00 x 8.39 x 4.20 cm (12.2 x 3.3 x 1.65 in.)
Nota	Para alguns produtos de montagem em prateleira, tenha em consideração que as dimensões físicas padrão LxPxA são expressas no formato CxLxA.

Diagrama



**ATEN International Co., Ltd.**

3F., No.125, Sec. 2, Datong Rd., Sijhih District., New Taipei City 221, Taiwan  
 Phone: 886-2-8692-6789 Fax: 886-2-8692-6767  
 www.aten.com E-mail: marketing@aten.com



© Copyright 2015 ATEN® International Co., Ltd.  
 ATEN and the ATEN logo are trademarks of ATEN International Co., Ltd.  
 All rights reserved. All other trademarks are the property of their respective owners.