

## KN8032VB

1-Local/8-Remoto Acesso Partilhado 32-Portas Multi-Interface Cat 5 KVM sobre IP Switch



A série KN oferece uma resolução vídeo FHD superior até 1920 x 1200, transmissões multimídia virtuais a uma velocidade dupla, FIPS 140-2 com normas de segurança de nível 1 utilizando um módulo criptográfico OpenSSL com certificação FIPS 140-2 incorporado. Equipada com duas placas de rede integradas, a série KN foi concebida para garantir a fiabilidade e a disponibilidade do acesso remoto a todos os servidores. A série KN pode ser acedida remotamente através de WinClient / JavaClient\* numa consola a partir de uma localização separada para gestão e operação. ATEN também disponibiliza uma aplicação iOS - PadClient, cuja interface intuitiva facilita a ligação ao computador KVM sobre IP e o controlo de computadores diretamente a partir do iPad do utilizador. Visite a página web do PadClient para mais informações.

Este computador KVM fornece acesso fora da banda com suporte de modem externo para resolução de problemas ao nível da BIOS quando a rede está em baixo. Ele permite que os administradores de TI gerenciem dispositivos de rede (por exemplo, servidor, armazenamento, roteador e switch) em salas de servidores através de redes de gerenciamento que são separadas das redes principais / de produção. Se houver dificuldade em aceder aos dispositivos de rede através da rede de produção, os administradores podem ainda aceder aos mesmos através do computador KVM. O computador KVM oferece vários métodos de acesso fora da banda, tais como uma ligação direta à consola a partir de um computador local, uma ligação à consola USB a partir de um computador portátil, uma ligação PSTN através de modem ou uma ligação de rede de gestão dedicada através da porta Ethernet (LAN).

A série KN pode ser integrada no Software de Gestão Centralizada [CC2000](#) da ATEN. O [CC2000](#) proporciona uma melhor experiência de utilizador e uma usabilidade avançada. Através da utilização de dados consolidados, navegação baseada em tarefas e menus simplificados, os administradores podem aceder, configurar e gerir todos os equipamentos de TI com facilidade.

A série KN é compatível com a Estação de Consola KVM sobre IP da ATEN - a série KA82. A série KA82 é uma consola autónoma que substitui o PC ou NB, permitindo aos utilizadores aceder, monitorizar e controlar remotamente todos os servidores ligados a múltiplas séries KN da ATEN com segurança impenetrável contra ameaças de vírus. É especialmente adequada para ambientes onde um PC não é permitido. Além disso, a série KN funciona com os sistemas de gestão de energia remota PDU da ATEN a partir da interface de utilizador dos computadores KVM sobre IP.

Outras características exclusivas da série KN incluem Quadro de Mensagens, Modo Panel Array, Mouse DynaSync™, e a ID do adaptador. Os computadores ATEN KVM sobre IP poupam tempo e dinheiro aos utilizadores, permitindo aos administradores gerir os seus centros de dados a partir de praticamente qualquer lugar - minimizando os custos de deslocação e MTTR (Tempo Médio de Reparação), assegurando a mais elevada disponibilidade para serviços de centros de dados.

Nota:

Recomendamos a utilização da aplicação WinClient ou da aplicação JavaClient para uma gestão e controlo mais robustos. O desempenho e a utilização podem variar consoante a configuração de hardware do utilizador. É necessário um mínimo de 8 GB de RAM, CPU dual core e uma placa gráfica que suporte OpenGL. Certifique-se também de que o browser é a versão mais recente.



### Caraterísticas

#### • Hardware

- Elevada densidade de portas – conectores RJ-45 e cabo Cat 5e / 6 para até 32 portas numa caixa 1U
- Consola USB para computador portátil (LUC) – uma porta USB dedicada liga-se diretamente a um computador portátil para uma fácil operação da consola
- 8 barramentos separados para acesso remoto KVM sobre IP
- Dois NICs de 10 / 100 / 1000 Mbps para LAN redundante ou operação de dois IPs
- Suporte para servidor Blade
- Suporta conectividade PS/2, USB, Sun Legacy e série (RS-232)
- Ambientes de servidor multiplataforma: Windows, Mac, Sun, Linux e dispositivos de série baseados em VT100
- Áudio ativado
- Fonte de alimentação dupla
- Qualidade de vídeo superior – resolução de vídeo até 1920 x 1200 a 60 Hz, profundidade de cor de 24 bits; distância de transmissão até 50 m
- Em cascata – controla até 512 computadores

#### • Gestão

- 8 barramentos separados para acesso local e remoto KVM sobre IP

- Funcionalidade de fim de sessão – os administradores podem terminar as sessões em curso
- Integrado com o software de gestão centralizada ATEN [CC2000](#) e o software de gravação de sessões de vídeo [CCVSR](#)
- Suporta 64 contas de utilizador e até 32 utilizadores podem ter sessão iniciada ao mesmo tempo para gestão
- Ventilador Green IT – ajuste automático da velocidade do ventilador em resposta à temperatura
- Registo de eventos e servidor de registo baseado no Windows
- Notificação de eventos – suporta notificação de e-mail SMTP, SNMP Trap e SMS (com dispositivos móveis adicionais)
- Destino dos eventos – os registos de eventos serão guardados no servidor de registo, no servidor Syslog e na unidade USB
- Atualização do firmware
- Acesso fora de banda – suporte para marcação de modem (dial-in / dial-out / dial-back)
- ID do adaptador – armazena informações sobre a porta, permitindo que os administradores reposicionem os servidores em portas diferentes, sem terem de reconfigurar os adaptadores e os comutadores
- Modo de partilha de porta – permite que vários utilizadores tenham acesso a um servidor em simultâneo
- Suporta a estação de consola ATEN KVM sobre IP (série KA82xx)
- A associação de energia permite que as portas KVM do comutador sejam associadas a tomadas de energia ATEN PDUs para gestão remota de energia
- Suporta IPv4, IPv6

#### • Interface fácil de utilizar

- Suporta a aplicação PadClient num iPad para gestão móvel
- Panel Array Mode™ – monitoriza todas as portas num ecrã de grelha (ecrãs locais e remotos)
- As GUIs de consola local, baseadas em browser e AP oferecem uma interface unificada em vários idiomas para minimizar o tempo de formação do utilizador e aumentar a produtividade
- Suporte a clientes multiplataforma (Windows, Mac OS X, Linux e Sun)
- Suporte para vários navegadores – Internet Explorer, Chrome, Firefox, Safari, Opera e Netscape
- GUI baseada no navegador em pura tecnologia Web – permite que os administradores executem tarefas administrativas sem software pré-instalado. (por exemplo, Java)
- Suporta acesso KVM-over-IP amigável à web com visualizador HTML5 WebClient – os utilizadores podem aceder remotamente a todos os servidores e PCs ligados sem instalação de Java ou plug-in de browser
- Os utilizadores podem iniciar várias sessões de ambiente de trabalho remoto virtual para controlar vários servidores durante o mesmo início de sessão
- Ambiente de trabalho remoto virtual de ecrã completo ou de dimensões reduzidas e escalável
- Transmissão do teclado/rato – os sinais do teclado e do rato podem ser duplicados em todos os servidores simultaneamente
- Sincronização de vídeo com a consola local – informação EDID do monitor da consola local armazenada no adaptador KVM para otimização da resolução do ecrã

#### • Segurança

- Segurança de alto nível - suporta normas de segurança FIPS 140-2 nível 1 que utilizam um módulo criptográfico OpenSSL com certificação FIPS 140-2 incorporada (Certificado #1747, #2398, #2473)
- Suporte de autenticação remota: RADIUS, LDAP, LDAPS e MS Active Directory
- Suporta encriptação de dados TLS 1.2 e certificados RSA de 2048 bits para proteger o início de sessão dos utilizadores a partir do browser
- O design de encriptação flexível permite que os utilizadores escolham qualquer combinação de DES de 56 bits, 3DES de 168 bits, AES de 256 bits, RC4 de 128 bits ou aleatória para encriptação independente de dados de teclado/rato, vídeo e media virtual
- Suporte para filtro IP / MAC
- Permissões configuráveis de utilizadores e grupos para acesso e controlo do servidor
- Utilitário de criação automatizada de CSR e autenticação de certificados CA de terceiros

#### • Meios virtuais

- Os suportes virtuais melhoram o desempenho da transmissão de dados, sendo ideais para transferências de ficheiros, correção de sistemas operativos, instalações de software e testes de diagnóstico
- Funciona com servidores com USB no sistema operativo e ao nível da BIOS
- Suporta unidades de DVD / CD USB2.0, dispositivos de armazenamento em massa USB, discos rígidos de PC e imagens ISO

#### • Ambiente de trabalho remoto virtual

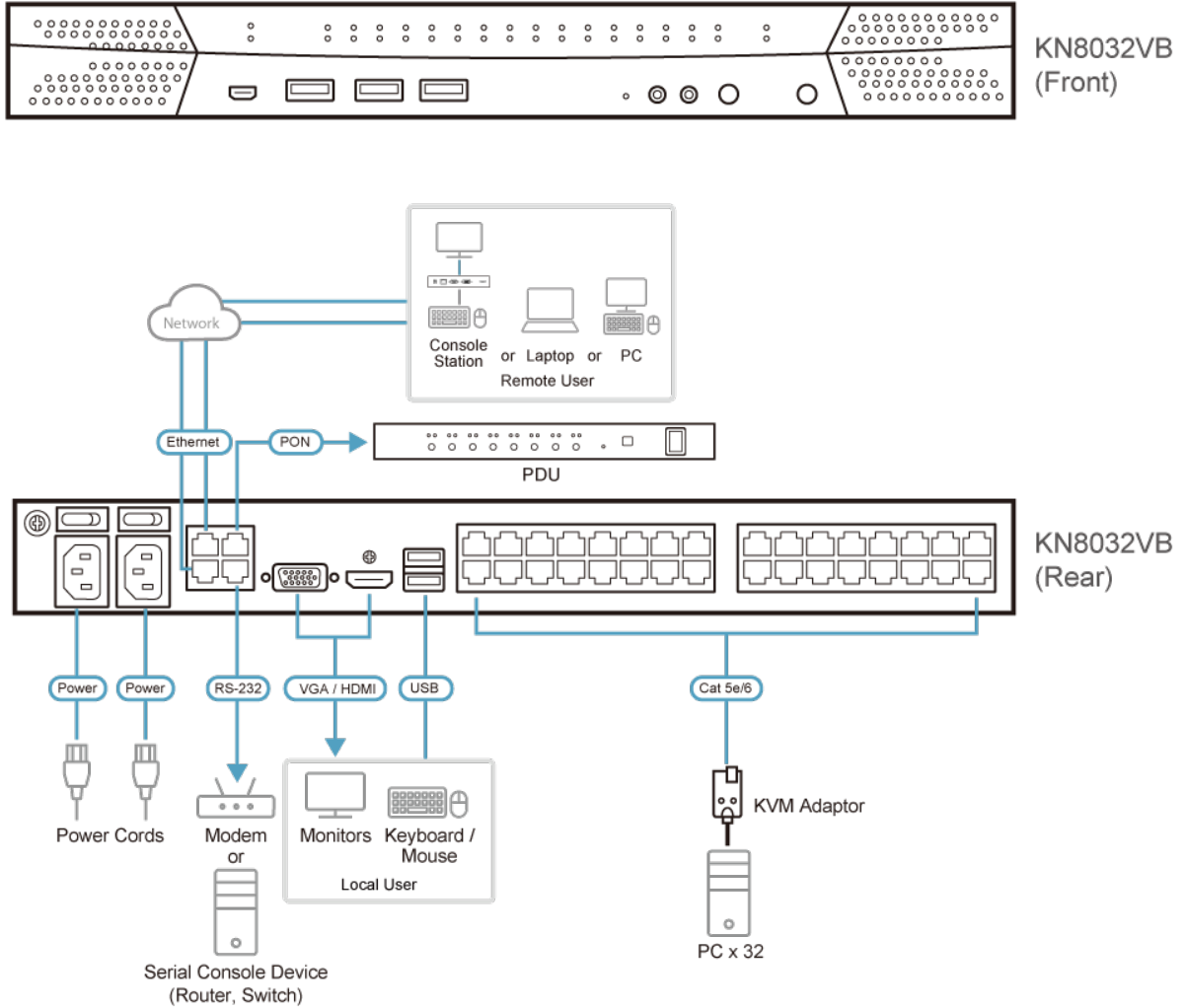
- Quadro de mensagens para comunicação entre utilizadores remotos
- A qualidade de vídeo, como a profundidade de cor monocromática, as definições de limiar e ruído, o aumento/redução da largura de banda podem ser ajustados para otimizar a velocidade de transferência de dados
- Mouse DynaSync™ – sincroniza automaticamente os movimentos do rato local e remoto
- Teclado no ecrã com suporte para vários idiomas
- Acesso ao nível da BIOS para resolução de problemas

#### Especificações

Ligações da consola	
Local	1 (Ação)
Remoto	8
Ligações do computador	
Direto	32
Máximo	512 (via Cascade)
Seleção de portas	Botões, teclas de atalho, GUI

Conectores	
Portas de consola	2 x USB Tipo A Fêmea (Branco) 1 x HDMI Fêmea (Preto) 1 x VGA HDB-15 (Azul)
Porta USB	3 x USB tipo A fêmea
Áudio	2 x Ficha de áudio fêmea
Porta de consola USB (LUC) de computador portátil	1 x USB Mini-B Fêmea
Portas KVM	32 x RJ-45 fêmea
Portas LAN	2 x RJ-45 fêmea
Série	1 x RJ-45 fêmea
Energia	2 x IEC 60320/C14
PON	1 x RJ-45 fêmea
Comutadores	
Seleção de portas	2 x botões de pressão
Reposição	1 x Botão de pressão semi-recesso
Energia	2 x Interruptores basculantes
LED	
Online / Seleccionado	32 (Verde/Laranja)
Ligação 10 / 100 / 1000 Mbps	2 (vermelho/laranja/verde)
Energia	2 (Verde)
Emulação	
Teclado / Rato	PS/2; USB
Vídeo	
Local	1920 x 1200 @ 60Hz
Remoto	1920 x 1200 @ 60Hz
Intervalo de procura	1 - 255 Seg
Tensão nominal	100-240V~ ; 50-60Hz; 1A
Consumo de energia	AC110V:77.2W:415BTU/h AC220V:76W:410BTU/h  Nota: ● A medição em Watts indica o consumo de energia típico do dispositivo sem carga externa. ● A medição em BTU/h indica o consumo de energia do dispositivo quando este está totalmente carregado.
Especificações ambientais	
Temperatura de funcionamento	0 - 40°C
Temperatura de armazenamento	-20 - 60°C
Humidade	0 - 80% HR, sem condensação
Propriedades físicas	
Caixa	Metal
Peso	5.29 kg ( 11.65 lb )
Dimensões (C x L x A)	43.36 x 41.21 x 4.40 cm (17.07 x 16.22 x 1.73 in.)
Nota	Para alguns produtos de montagem em prateleira, tenha em consideração que as dimensões físicas padrão LxPxA são expressas no formato CxLxA.

Diagrama



**ATEN International Co., Ltd.**

3F., No.125, Sec. 2, Datong Rd., Sijhih District., New Taipei City 221, Taiwan  
 Phone: 886-2-8692-6789 Fax: 886-2-8692-6767  
 www.aten.com E-mail: marketing@aten.com

© Copyright 2015 ATEN® International Co., Ltd.  
 ATEN and the ATEN logo are trademarks of ATEN International Co., Ltd.  
 All rights reserved. All other trademarks are the property of their respective owners.