

CS1144DPH4

Computador KVM universal seguro de 4 portas USB 5K DisplayPort/HDMI para dois monitores (compatível com PSD PP v4.0)



O Computador KVM Seguro Universal ATEN PSD PP v4.0 CS1144DPH4 foi especificamente concebido para satisfazer os rigorosos requisitos de segurança das instalações de defesa e inteligência seguras. O Computador KVM Seguro Universal ATEN PSD PP v4.0 CS1144DPH4 está em conformidade com a norma PSD PP v4.0 (Perfil de Proteção para Dispositivos de Partilha de Periféricos, Versão 4.0) certificada pela National Information Assurance Partnership (NIAP).

O ATEN PSD PP v4.0 Universal Secure KVM Switch CS1144DPH4 proporciona isolamento entre fontes de computador e periféricos, ao mesmo tempo que partilha um único conjunto de teclado, rato, monitor e altifalante entre computadores ligados de várias classificações de segurança. A conformidade com PSD PP v4.0 garante que as capacidades de partilha de periféricos proporcionam a máxima segurança dos dados do utilizador ao mudar o foco da porta, impedindo fluxos de dados não autorizados ou fugas entre fontes ligadas. As principais proteções incluem isolamento e fluxo de dados unidirecional, conectividade e filtragem periférica restrita, proteção de dados do utilizador, filtragem e gestão de dispositivos configuráveis, filtragem de áudio rigorosa e design à prova de adulteração sempre ativo, mantendo os ativos sensíveis isolados e fornecendo segurança avançada e um design fácil de usar para uma implementação instantaneamente segura.

Para atender às diferentes necessidades dos clientes, os Switches KVM Seguros Universais ATEN PSD PP v4.0 oferecem uma ampla gama de opções, incluindo modelos de 2 e 4 portas, CAC e Não-CAC, e suporte para interfaces DisplayPort ou HDMI através de um único conector combinado. Os Switches KVM Seguros Universais ATEN PSD PP v4.0 também oferecem aos clientes a flexibilidade de conectar monitores simples ou duplos, proporcionando qualidade de vídeo superior de até 5K (5120 x 2880 @ 60Hz) ¹. A resolução 5K proporciona maior espaço no ecrã e detalhes mais nítidos, permitindo aos utilizadores visualizar várias sessões classificadas, painéis de monitorização ou aplicações com grande volume de dados lado a lado com clareza incomparável. Esta precisão visual aprimorada ajuda a minimizar a alternância de tarefas e erros potenciais, melhorando tanto a precisão operacional quanto a produtividade geral em locais de trabalho críticos ou preocupados com a segurança.

Para aumentar a segurança, o Computador KVM Seguro Universal ATEN PSD PP v4.0 CS1144DPH4 oferece apenas métodos de comutação manual, incluindo botões no painel frontal e Seletor de Porta Remota (RPS) ². Com segurança em várias camadas, o ATEN PSD PP v4.0 Universal Secure KVM Switch CS1144DPH4 garante segurança de alto nível para desktops e proteção de dados para aplicações como agências governamentais e militares, prestadores de serviços de saúde, instituições bancárias e financeiras e outras organizações que frequentemente lidam com dados sensíveis ou confidenciais em redes separadas.

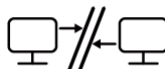
Nota:

1. Suporta resoluções de saída de vídeo até 5120 x 2880 @ 60 Hz, 5120 x 2160 @ 60 Hz, 5120 x 1440 @ 60 Hz/120 Hz/144 Hz, 3840 x 2160 @ 60Hz/120Hz/144Hz.

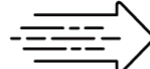
2. O Seletor de Porta Remota não está incluído na embalagem e deve ser adquirido separadamente.



DP/HDMI Connector



Data Channel Isolation



Unidirectional Data Flow



Chassis Intrusion Detection



Configurable Device Filtration



Remote Port Selector

Caraterísticas

• Em conformidade com os Critérios Comuns da NIAP

- Em conformidade com os requisitos de segurança PSD PP v4.0 (Perfil de Proteção para Dispositivos de Partilha Periféricos, Versão 4.0)

• Segurança em várias camadas

- Detecção de intrusão no chassis sempre ativa – torna a série de comutadores KVM seguros universais ATEN PSD PP v4.0 inoperante quando é detetada uma adulteração física
- Etiquetas invioláveis – fornecem uma indicação visual de qualquer tentativa de acesso aos componentes internos do comutador KVM seguro universal ATEN PSD PP v4.0
- Firmware não reprogramável – impede a reprogramação do firmware do Universal Secure KVM Switch ATEN PSD PP v4.0
- Conectividade periférica restrita – HIDs (Dispositivos de Interface Humana) e vídeo não autorizados são rejeitados
- Seleção de porta através de botões / Seletor de Porta Remota (RPS) ¹ apenas para aumentar a segurança
- Cor do LED da porta e etiquetas com o nome da porta configuráveis – identificação mais fácil entre portas conectadas a diferentes níveis de classificação de segurança
- Indicadores LED para filtragem de periféricos e estado de segurança KVM
- Filtragem de áudio rigorosa protege contra fuga de áudio
- Tamanho compacto, invólucro metálico robusto

• Isolamento do canal de dados e fluxo de dados unidirecional

- Verdadeiro isolamento do caminho dos dados – os dados não podem ser transferidos entre computadores
- O Switch KVM Seguro Universal ATEN PSD PP v4.0 controla e isola o fluxo de dados entre os dispositivos da consola e os computadores conectados
- O fluxo de dados unidirecional entre os dispositivos da consola e o computador selecionado é garantido
- Suporta áudio analógico (apenas altifalante) ²

• Proteção dos dados do utilizador

- Os dados do teclado/rato do Comutador KVM Seguro Universal ATEN PSD PP v4.0 são automaticamente eliminados após a transmissão e automaticamente apagados quando o foco da porta KVM é alterado

• Gestão de segurança

- Suporta configuração administrativa de filtragem de portas de teclado/rato para rejeitar dispositivos USB HID específicos
- Fornece funções administrativas para administradores autorizados auditarem dados de registo KVM

• Qualidade de vídeo superior e conectividade flexível

- Qualidade de vídeo superior – até 5K (5120 x 2880 @ 60Hz) ³
- Os conectores combinados DisplayPort/HDMI suportam interfaces de vídeo DisplayPort e HDMI (tanto no lado do PC como da consola)
- Vídeo DynaSync™ – tecnologia exclusiva da ATEN que elimina problemas de exibição na inicialização e otimiza as resoluções ao alternar entre diferentes fontes

Observação:

1. O seletor de porta remota não está incluído na embalagem e deve ser adquirido separadamente.

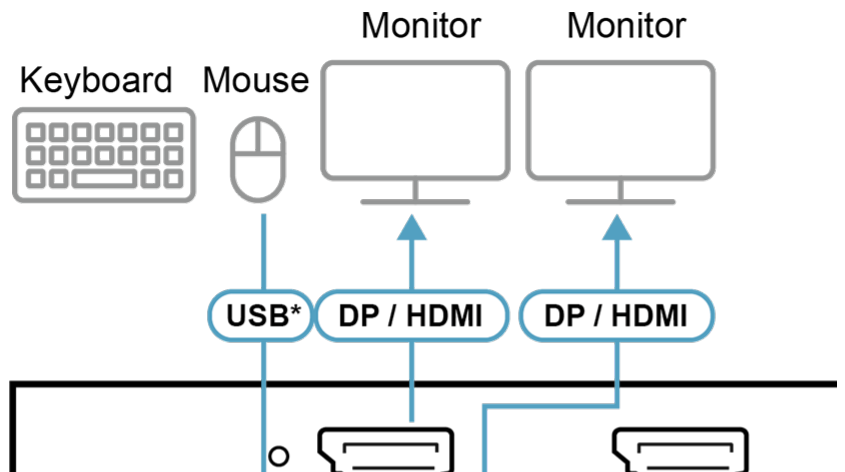
2. Apenas a entrada de dados de alto-falante analógico é suportada.

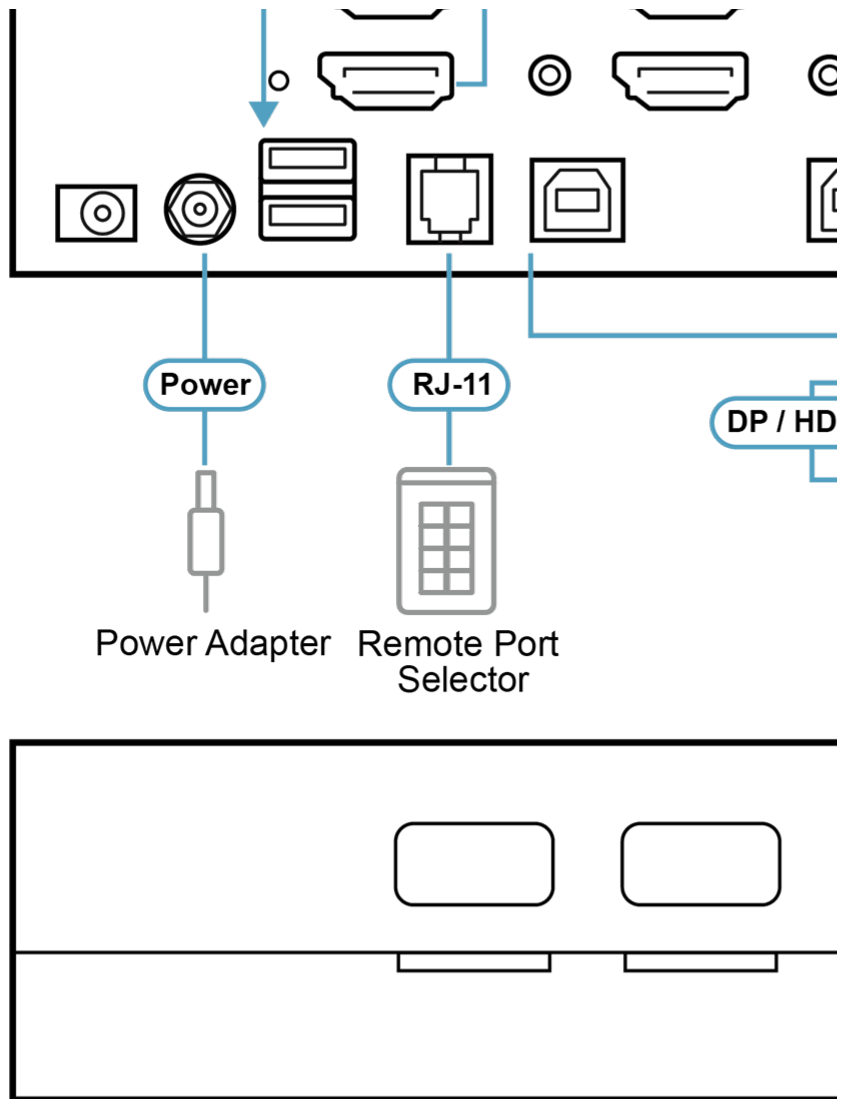
3. Suporta resoluções de saída de vídeo até 5120 × 2880 @ 60Hz, 5120 × 2160 @ 60Hz, 5120 × 1440 @ 60Hz/120Hz/144Hz, 3840 × 2160 @ 60Hz/120Hz/144Hz

Especificações

Ligações do computador	4
Seleção de portas	Botão, seletor de porta remota
Conectores	
Portas de consola	2 x DP/HDMI fêmea (preto) 2 x USB tipo A fêmea (branco) 1 x mini jack estéreo fêmea (verde; 1 x frontal)
Portas KVM	8 x DP/HDMI fêmea (preto) 4 x USB tipo B fêmea (branco) 4 x mini conector estéreo fêmea (verde)
Energia	1 x conector DC
Seletor de porta remota	1 x RJ-11 (preto; 1 x traseiro)
Comutadores	
Seleção de portas	4 x Botões de pressão
Reposição	1 x Botão de pressão semi-embutido
Energia	1 x Botão de pressão
LED	
Energia	1 (Verde)
Online / Seleccionado (Porta KVM)	4 (Laranja / Verde)
Vídeo	2 (Verde)
Bloqueio de tecla	3 (Verde)
Emulação	
Teclado / Rato	USB
Vídeo	Máx. 5120 x 2880 @ 60 Hz, 5120 x 2160 @ 60 Hz, 5120 x 1440 @ 60 Hz/120 Hz/144 Hz, 3840 x 2160 @ 60 Hz/120 Hz/144 Hz
Tensão nominal	100-240V~; 50-60 Hz; 1.2A
Consumo de energia	DC12V:29.16W:187BTU/h Nota: ● A medição em Watts indica o consumo de energia típico do dispositivo sem carga externa. ● A medição em BTU/h indica o consumo de energia do dispositivo quando este está totalmente carregado.
Especificações ambientais	
Temperatura de funcionamento	0-40°C
Temperatura de armazenamento	-20-60°C
Humidade	0 - 80% RH, sem condensação
Propriedades físicas	
Caixa	Metal
Peso	1.57 kg (3.46 lb)
Dimensões (C x L x A)	24.50 x 14.49 x 6.00 cm (9.65 x 5.7 x 2.36 in.)
Nota	Para alguns produtos de montagem em prateleira, tenha em consideração que as dimensões físicas padrão LxPxA são expressas no formato CxLxA.

Diagrama





*USB Keyboard / Mouse