

## CE840

Extensor KVM USB True 4K HDMI HDBaseT 3.0 (4K@100m)



Adoptando a mais recente tecnologia HDBaseT 3.0, CE840 USB True 4K HDMI HDBaseT 3.0 KVM Extender consiste numa unidade local e numa unidade remota, permitindo a transmissão de sinais True 4K HDMI, áudio, RS232, Ethernet e USB sem compressão ao longo de 100m através de um único cabo Cat 6A (recomenda-se o cabo ATEN [2L-29330](#) Cat 6A) ou superior. A instalação é fácil, simples e económica, sem comprometer a distribuição de alta qualidade de conteúdos AV. O CE840 permite o funcionamento de duas consolas através das duas portas USB para ligação de teclado e rato USB e dos botões de pressão para alternar a consola de controlo USB entre a extremidade remota e local. Os LEDs no painel frontal ajudam a indicar qual o modo de controlo USB que está atualmente ligado. Além disso, cada unidade contém uma porta de saída HDMI para controlo local e as outras duas portas USB 2.0 para ligação de periféricos USB. Consequentemente, os operadores podem adquirir dados e gerir o equipamento num único local, mesmo à distância.

O CE840 apresenta um excelente desempenho AV sem compressão e latência zero. Para além do suporte para HDR 10+, o extensor também é capaz de fornecer sinais de vídeo até True 4K (3840 x 2160 a 60 Hz 4:4:4 e 4096 x 2160 a 60 Hz 4:4:4) ao longo de 100 m. O extensor também suporta áudio estéreo individual e formatos de áudio HDMI, incluindo LPCM 7.1CH, Dolby TrueHD, Dolby Digital Plus e DTS-HD Master Audio.

O CE840 é uma solução ideal para aplicações de média a grande dimensão que requerem extensão de sinais AV e de controlo sem compressão e acesso e controlo remotos, incluindo fábricas, armazéns, centros de dados, bem como aplicações médicas e de cuidados de saúde em que a visualização precisa e a representação exacta são essenciais.



### Caraterísticas

- HDBaseT 3.0 – suporta transmissão de sinal True 4K HDMI, áudio, RS232, Ethernet e USB a longa distância através de um único cabo Cat 6A (recomenda-se o cabo ATEN [2L-29330](#) Cat 6A) ou superior sem compressão e latência zero
- Qualidade de vídeo superior – suporta HDR10+ e resoluções de vídeo até True 4K (3840 x 2160 a 60 Hz 4:4:4 e 4096 x 2160 a 60 Hz 4:4:4) ao longo de 100 m
- Modo de longo alcance HDBaseT™ até 1080P ao longo de 150 m\*
- Interruptor de modo de longo alcance – alterna entre os modos HDBaseT™ Standard e de longo alcance num instante\*
- Funcionamento de consola dupla – controlar o sistema através do teclado USB, do rato e das consolas de monitor HDMI instaladas nas extremidades local e remota
- Consola ativa selecionável através do botão de pressão na unidade remota e na unidade local - permite o controlo do sinal baseado em USB a partir da extremidade remota ou local, com LEDs que indicam o modo de controlo USB
- Extensão flexível de 4 x USB 2.0 – cada uma das unidades remota e local contém 2 portas para ligação de teclado e rato USB e 2 portas para ligação de outros periféricos USB
- Suporta áudio estéreo individual e formatos de áudio HDMI, incluindo LPCM 7.1CH, Dolby TrueHD, Dolby Digital Plus e DTS-HD Master Audio
- Compatível com HDCP2.3 e 2.2
- Suporta formatos de ecrã panorâmico
- Proteção ESD integrada de 8KV/15KV
- Atualização de firmware
- Não é necessária a instalação de software ou de controladores
- Montável em rack

#### Nota:

1. O modo de longo alcance só é suportado pelo CE840 com a versão de firmware v1.0.064m ou posterior.
2. Quando o interruptor do modo de longo alcance é comutado e ligado, o CE840 reinicializa-se para ativar o modo de longo alcance.

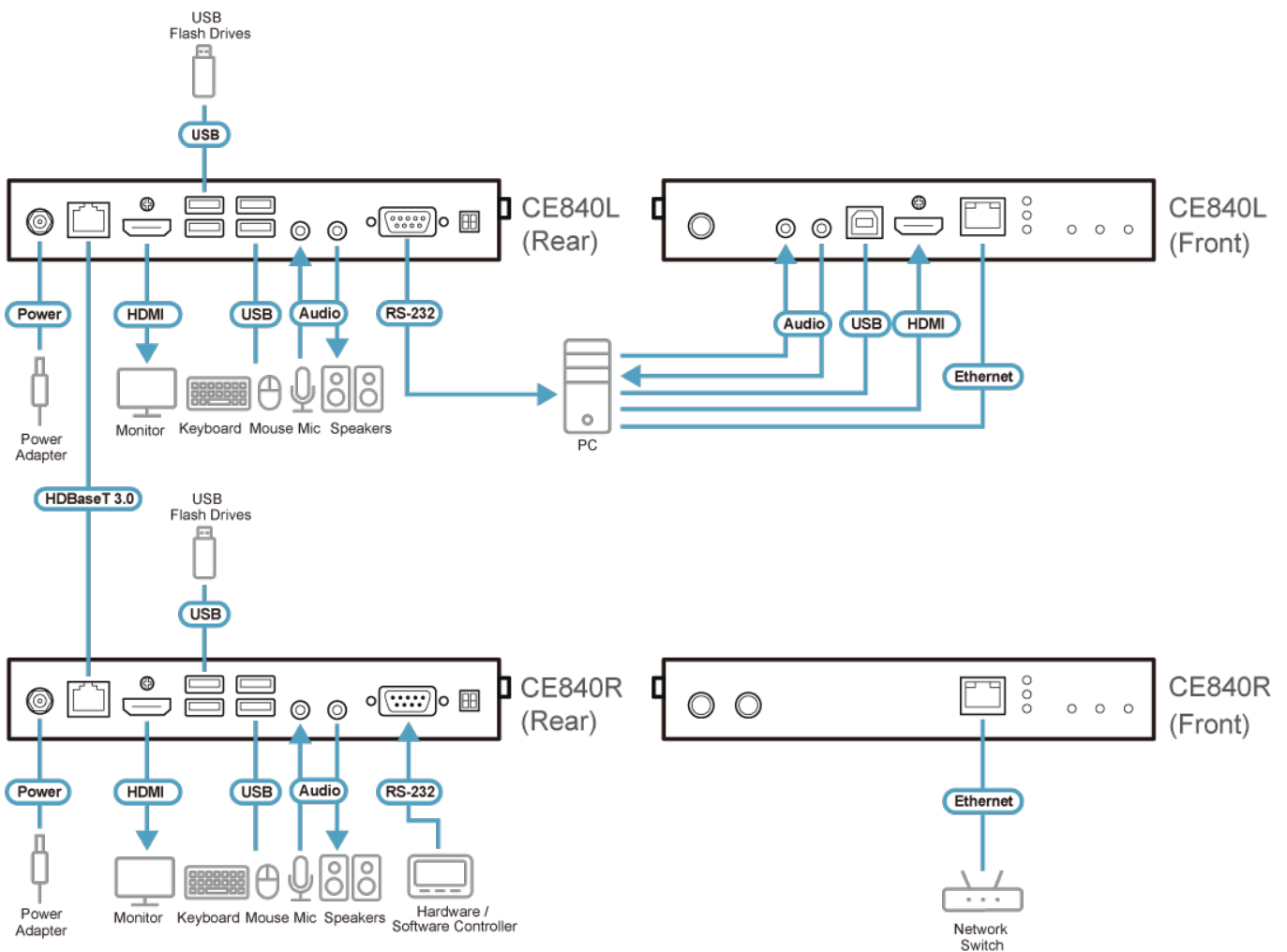
### Especificações

Function	CE840L	CE840R
Conectores		

Portas de consola	1 x HDMI (fêmea, preto) 4 x USB Tipo A (Fêmea, Branco) * 1 x Mini tomada estéreo (fêmea, verde) 1 x Mini tomada estéreo (fêmea, cor-de-rosa)  * 2 portas x USB para utilização do teclado e do rato, 2 portas x USB para outros periféricos USB2.0, NÃO misturar e combinar	1 x HDMI (fêmea, preto) 4 x USB Tipo A (Fêmea, Branco) * 1 x Mini tomada estéreo (fêmea, verde) 1 x Mini tomada estéreo (fêmea, cor-de-rosa) 1 x GbE (RJ-45 Fêmea, Preto)  * 2 portas x USB para utilização do teclado e do rato, 2 portas x USB para outros periféricos USB2.0, NÃO misturar e combinar
Portas KVM	1 x HDMI (fêmea, preto) 1 x USB Tipo B (Fêmea, Branco) 1 x Mini tomada estéreo (fêmea, verde) 1 x Mini tomada estéreo (fêmea, cor-de-rosa) 1 x GbE (RJ-45 Fêmea, Preto)	N/D
RS-232	1 x DB-9 fêmea (preto)	1 x DB-9 macho (preto)
Energia	1 x tomada DC (preta)	1 x tomada DC (preta)
Unidade para Unidade	1 x RJ-45 fêmea (preto, HDBaseT)	1 x RJ-45 fêmea (preto, HDBaseT)
Vídeo		
Velocidade de dados máx.	18Gbps (6Gbps por via)	18Gbps (6Gbps por via)
Frequência de pixéis máx.	600 MHz	600 MHz
Conformidade	HDMI (Deep Color, 4K/60Hz); 4K HDR+ Compatível com HDCP2.3 Controlo eletrónico do consumidor (CEC)*  *Os sinais CEC são apenas contornados da unidade local para a unidade remota e não suportam a saída de consola HDMI local.	HDMI (Deep Color, 4K/60Hz); 4K HDR+ Compatível com HDCP2.3 Controlo Eletrónico do Consumidor (CEC)
Resolução máx.	4096 x 2160 @ 60Hz (4:4:4) 3840 x 2160 @ 60Hz (4:4:4)	4096 x 2160 @ 60Hz (4:4:4) 3840 x 2160 @ 60Hz (4:4:4)
Resoluções/Distância máx.	4K x 2K @ 60Hz (4:4:4) até 100m (cabo Cat 6a U/FTP com certificação HDBaseT3 ou superior / cabo ATEN 2L-29330 Cat 6a)  4K x 2K @ 30Hz (4:4:4) até 50m (cabo Cat6 com certificação HDBaseT / cabo ATEN 2L-29330)	4K x 2K @ 60Hz (4:4:4) até 100m (cabo Cat 6a U/FTP com certificação HDBaseT3 ou superior / cabo ATEN 2L-29330 Cat 6a)  4K x 2K @ 30Hz (4:4:4) até 50m (cabo Cat6 com certificação HDBaseT / cabo ATEN 2L-29330)
LED		
Energia	1 (Verde)	1 (Verde)
Ligação	1 (Laranja)	1 (Laranja)
Vídeo	1 x HDMI IN (cor de laranja)	1 x HDMI OUT (Orange)
Estado da consola	3 x Indicador de autoridade do teclado/rato USB local (verde)	3 x Indicador de autoridade do teclado/rato USB remoto (verde)
Comutadores		
Interrupto de Modo de Longo Alcance	1 x Interruptor deslizante	1 x Interruptor deslizante
Atualização de firmware	1 x Interruptor deslizante	1 x Interruptor deslizante
Botões de pressão		
Botão de ativação	N/D	1 x Botão de pressão
Seleção de modo de funcionamento	1 x Interruptor de autoridade local USB para teclado/rato	1 x Interruptor de autoridade para teclado/rato USB remoto
Consumo de energia	DC12V:7.36W:60BTU/h  Nota: ● A medição em Watts indica o consumo de energia típico do dispositivo sem carga externa. ● A medição em BTU/h indica o consumo de energia do dispositivo quando este está totalmente carregado.	DC12V:7.37W:60BTU/h  Nota: ● A medição em Watts indica o consumo de energia típico do dispositivo sem carga externa. ● A medição em BTU/h indica o consumo de energia do dispositivo quando este está totalmente carregado.
Especificações ambientais		
Temperatura de funcionamento	0-40°C	0-40°C

Temperatura de armazenamento	-20-60°C	-20-60°C
Humidade	0-80% RH, Sem condensação	0-80% RH, Sem condensação
Propriedades físicas		
Caixa	Metal	Metal
Peso	0.82 kg ( 1.81 lb )	0.81 kg ( 1.78 lb )
Dimensões (C x L x A)	17.82 x 15.60 x 2.88 cm (7.02 x 6.14 x 1.13 in.)	17.82 x 15.60 x 2.88 cm (7.02 x 6.14 x 1.13 in.)
Nota	Para alguns produtos de montagem em prateleira, tenha em consideração que as dimensões físicas padrão LxPxA são expressas no formato CxLxA.	

Diagrama



**ATEN International Co., Ltd.**

3F, No. 125, Sec. 2, Datong Rd., Sijhih District., New Taipei City 221, Taiwan  
 Phone: 886-2-8692-6789 Fax: 886-2-8692-6767  
 www.aten.com E-mail: marketing@aten.com



© Copyright 2015 ATEN® International Co., Ltd.  
 ATEN and the ATEN logo are trademarks of ATEN International Co., Ltd.  
 All rights reserved. All other trademarks are the property of their respective owners.