

RCM816A

1-Local/8-Remoto Acesso partilhado Switch KVM sobre IP Cat 5 com 16 portas e múltiplas interfaces



A série RCM de switches KVM sobre IP RCM816A fornece console local e acesso remoto sobre IP para que os utilizadores possam monitorizar e aceder a todo o seu centro de dados através de uma rede. A série RCM oferece resolução de vídeo FHD superior até 1920 x 1200, transmissões de mídia virtual em velocidade dupla, FIPS 140-2 com padrões de segurança de nível 1, utilizando um módulo criptográfico OpenSSL integrado certificado pela FIPS 140-2. Equipada com duas placas de rede integradas, a série RCM foi concebida para garantir a fiabilidade e a disponibilidade do acesso remoto a todos os servidores. A série RCM pode ser acedida remotamente através do WinClient / JavaClient* numa consola a partir de um local separado para gestão e operação.

A série RCM é compatível com a Estação de Consola KVM sobre IP da ATEN – a série KA82. A série KA82 é uma consola autónoma que substitui o PC ou NB, permitindo aos utilizadores aceder, monitorizar e controlar remotamente todos os servidores ligados a várias séries RCM da ATEN com segurança impenetrável contra ameaças de vírus. É especialmente adequada para ambientes onde não é permitido o uso de PC. Além disso, a série RCM funciona com os sistemas de gestão remota de energia PDU da ATEN a partir da interface de utilizador dos switches KVM sobre IP.

Integrada com a API RCM exclusiva da ATEN, a série RCM oferece funcionalidade OCR ideal e integração e automação do sistema personalizáveis. Além disso, ao utilizar o [RCMMS](#) (Software de Gestão RCM), uma plataforma de gestão intuitiva e centralizada com Panel Array, os utilizadores podem gerir, monitorizar e controlar até centenas de dispositivos RCM simultaneamente.

Para garantir uma conectividade perfeita, a série RCM está equipada com capacidade LAN dupla para manter o funcionamento da linha de produção suave e eficiente.

Em suma, a série RCM oferece um sistema completo de gestão em diferentes instalações, reduzindo o número de operadores necessários no local para minimizar a necessidade de espaço e maximizar a eficiência do pessoal. Com o seu acesso over-IP, que elimina a necessidade de mover fisicamente a solução KVM antiga para cada unidade com defeito, proporcionando aos utilizadores a capacidade de capturar os dados do ecrã do dispositivo para recolha de dados e análise OCR direta, e utilizando APIs para aplicações de integração de software, é uma solução excelente para linhas de produção de alta tecnologia que exigem uma gestão de servidor over-IP durável e fiável.

Nota:

Recomendamos utilizar a aplicação WinClient ou JavaClient para uma gestão e controlo mais robustos. O desempenho e a utilização podem variar dependendo da configuração do hardware do utilizador. É necessário um mínimo de 8 GB de RAM, CPU dual core e uma placa gráfica compatível com OpenGL. Certifique-se também de que o navegador está na versão mais recente.



Caraterísticas

• Funcionalidades exclusivas do RCM

- Suporta APIs RCM integradas exclusivamente com várias funções, tais como OCR, para integradores de sistemas
- Suporta [RCMMS](#) para painéis personalizáveis para que os operadores possam monitorizar todas as máquinas simultaneamente
- Suporta a Caixa de Controlo de Acesso ATEN para ativação/desativação no local do privilégio de controlo remoto*
- Notificação na barra de título OSD – notifica instantaneamente os utilizadores em caso de eventos urgentes*
- Prioridade da consola local – concede à consola local prioridade sobre as consolas remotas para aceder ao servidor conectado*
- Suporta RS-232 e painel tátil USB para um controlo fácil e intuitivo*

Nota: Estas funções RCM exclusivas são suportadas quando se trabalha com o Módulo Adaptador KVM – [KA7174](#)

• Equipamento físico

- Consola USB para computador portátil (LUC) – uma porta USB dedicada liga-se diretamente a um computador portátil para facilitar a operação da consola
- 8 barramentos separados para acesso KVM remoto através de IP
- Duas placas de rede de 10/100/1000 Mbps para LAN redundante ou operação com dois IP
- Suporte para servidores blade
- Suporta conectividade PS/2, USB, Sun Legacy e serial (RS-232)
- Ambientes de servidor multiplataforma: Windows, Mac, Sun, Linux e dispositivos seriais baseados em VT100
- Áudio habilitado
- Resolução de vídeo de até 1920 x 1200 a 60 Hz; profundidade de cor de 24 bits

Gestão

- Integração com o software de gravação de sessões de vídeo ATEN [CCVSR](#)
- Suporta 64 contas de utilizador e até 32 utilizadores podem iniciar sessão simultaneamente para controlo e gestão
- Ventilador ecológico – ajuste automático da velocidade do ventilador em resposta à temperatura
- Registo de eventos e servidor de registo baseado em Windows
- Notificação de eventos – suporta notificação por e-mail SMTP, SNMP Trap e SMS (com dispositivos móveis adicionais)
- Destino do evento – os registos de eventos serão guardados no servidor de registo, servidor Syslog e unidade USB
- Firmware atualizável
- Acesso fora de banda – suporte para discagem/recebimento de chamadas/retorno de chamadas por modem
- ID do adaptador – armazena informações da porta, permitindo que os administradores realoquem os servidores para portas diferentes, sem precisar reconfigurar os adaptadores e switches
- Modo de partilha de porta – permite que vários utilizadores tenham acesso a um servidor simultaneamente
- Suporta estação de consola ATEN KVM sobre IP (série KA82xx)
- A associação de alimentação permite que as portas KVM do switch sejam associadas às tomadas de alimentação PDU da ATEN para gestão remota da alimentação
- Suporta IPv4, IPv6

Interface intuitiva

- Modo Panel Array™ – monitoriza todas as portas numa exibição em grelha (ecrãs locais e remotos)
- A consola local, baseada no navegador e as GUIs AP oferecem uma interface multilingue unificada para minimizar o tempo de formação do utilizador e aumentar a produtividade
- Suporte para clientes multiplataforma (Windows, Mac OS X, Linux e Sun)
- Suporte a vários navegadores – Internet Explorer, Chrome, Firefox, Safari, Opera e Netscape
- GUI baseada em navegador em tecnologia Web pura – permite que os administradores realizem tarefas administrativas sem software pré-instalado. (por exemplo, Java)
- Suporta acesso KVM-over-IP compatível com a Web com o visualizador HTML5 WebClient – os utilizadores podem aceder remotamente a todos os servidores e PCs conectados sem a instalação de Java ou plug-ins de navegador
- Os utilizadores podem iniciar várias sessões de desktop remoto virtual para controlar vários servidores durante o mesmo login
- Desktop remoto virtual em tela cheia ou redimensionável e escalável
- Transmissão de teclado/rato – os sinais do teclado e do rato podem ser duplicados em todos os servidores simultaneamente
- Sincronização de vídeo com a consola local – as informações EDID do monitor da consola local são armazenadas no adaptador KVM para otimização da resolução do ecrã

Segurança

- Segurança de alto nível – suporta os padrões de segurança FIPS 140-2 nível 1, que utilizam um módulo criptográfico OpenSSL integrado com certificação FIPS 140-2 (Certificados n.º 1747, n.º 2398 e n.º 2473).
- Suporte para autenticação remota: RADIUS, LDAP, LDAPS e MS Active Directory
- Suporta criptografia de dados TLS 1.2 e certificados RSA de 2048 bits para proteger o login dos utilizadores a partir do navegador
- O design de encriptação flexível permite aos utilizadores escolher qualquer combinação de DES de 56 bits, 3DES de 168 bits, AES de 256 bits, RC4 de 128 bits ou aleatório para encriptação independente de dados de teclado/rato, vídeo e meios virtuais
- Suporte para filtro IP/MAC
- Permissões configuráveis de utilizadores e grupos para acesso e controlo do servidor
- Utilitário de criação automática de CSR e autenticação de certificados CA de terceiros

Mídia virtual

- A mídia virtual melhora o desempenho da transmissão de dados, sendo ideal para transferências de ficheiros, atualizações do sistema operativo, instalações de software e testes de diagnóstico
- Funciona com servidores habilitados para USB no sistema operativo e no BIOS
- Suporta unidades de DVD/CD USB 2.0, dispositivos de armazenamento em massa USB, discos rígidos de PC e imagens ISO

Área de Trabalho Remota Virtual

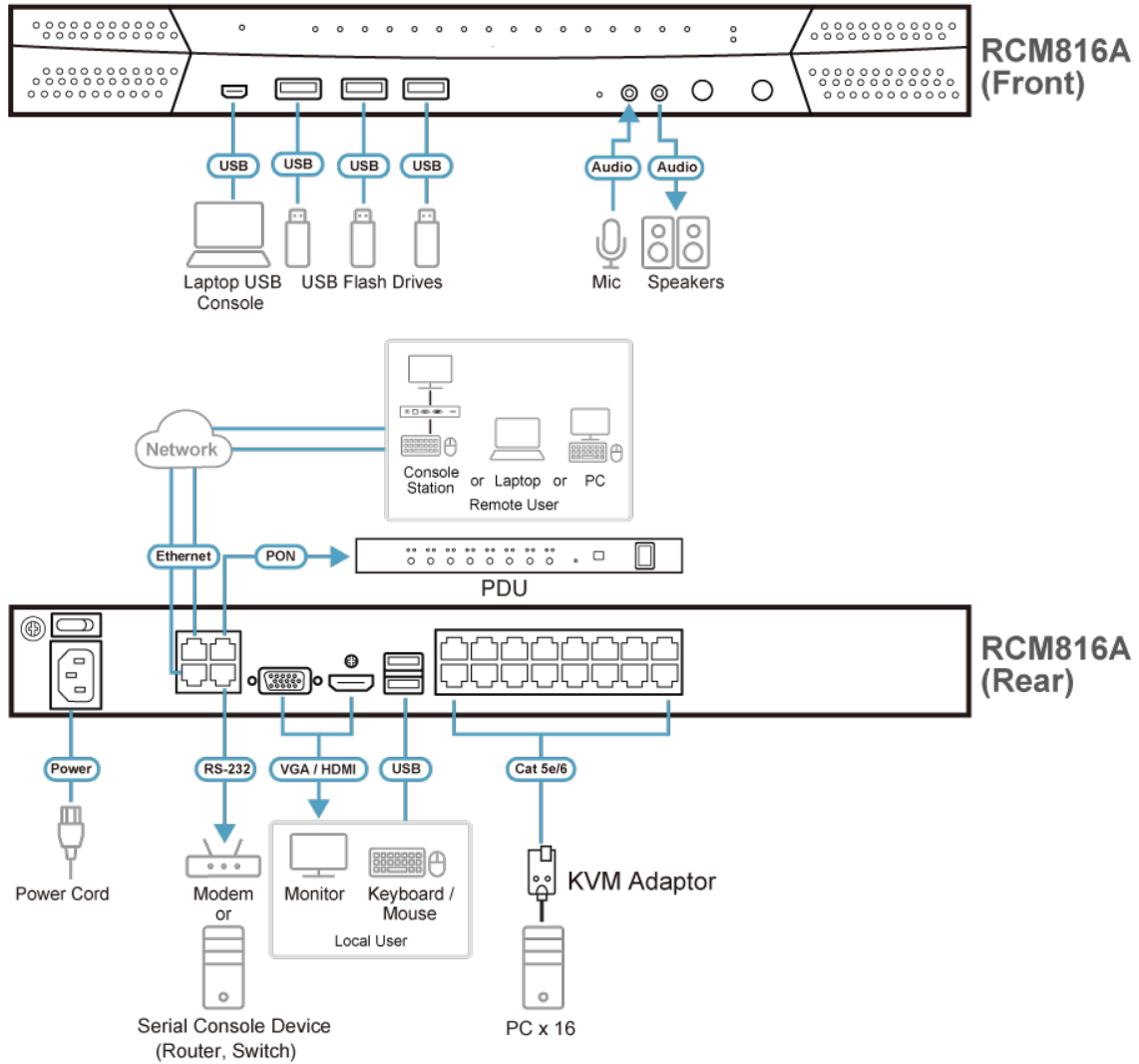
- A qualidade do vídeo, como profundidade de cor monocromática, definições de limiar e ruído, aumento/redução da largura de banda, pode ser ajustada para otimizar a velocidade de transferência de dados
- Mouse DynaSync™ – sincroniza automaticamente os movimentos do mouse local e remoto
- Teclado no ecrã com suporte para vários idiomas
- Acesso ao nível do BIOS para resolução de problemas

Especificações

Ligações da consola	
Local	1 (Partilhar)
Remoto	8
Ligações do computador	
Direto	16
Seleção de portas	Botões, teclas de atalho, interface gráfica do utilizador
Conectores	

Portas de consola	2 x USB Tipo A Fêmea (Branco) 1 x HDMI Fêmea (Preto) 1 x VGA HDB-15 (Azul)
Porta USB	3 x USB Tipo A Fêmea
Áudio	2 x conector fêmea de áudio
Porta de consola USB (LUC) de computador portátil	1 x USB Mini-B Fêmea
Portas KVM	16 x RJ-45 fêmea
Série	1 x RJ-45 fêmea
PON	1 x RJ-45 fêmea
Portas LAN	2 x RJ-45 fêmea
Energia	1 x IEC 60320/C14
Comutadores	
Seleção de portas	2 x botões de pressão
Reposição	1 x Botão de pressão semi-embutido
Energia	1 x Interruptores basculantes
LED	
Online / Selecionado	16 (Verde/Laranja)
Ligação 10 / 100 / 1000 Mbps	2 (Vermelho/Laranja/Verde)
Energia	1 (Verde)
Emulação	
Teclado / Rato	PS/2; USB
Vídeo	
Local	1920 x 1200 @ 60Hz
Remoto	1920 x 1200 @ 60Hz
Intervalo de procura	1 – 255 segundos
Tensão nominal	100–240V~ ; 50-60Hz; 1A
Consumo de energia	AC110V:74W:400BTU/h AC220V:72.8W:395BTU/h Nota: ● A medição em Watts indica o consumo de energia típico do dispositivo sem carga externa. ● A medição em BTU/h indica o consumo de energia do dispositivo quando este está totalmente carregado.
Especificações ambientais	
Temperatura de funcionamento	0 - 40°C
Temperatura de armazenamento	-20 - 60°C
Humidade	0 - 80% RH, Sem condensação
Propriedades físicas	
Caixa	Metal
Peso	5.20 kg (11.45 lb)
Dimensões (C x L x A)	43.36 x 41.21 x 4.40 cm (17.07 x 16.22 x 1.73 in.)
Nota	Para alguns produtos de montagem em prateleira, tenha em consideração que as dimensões físicas padrão LxPxA são expressas no formato CxLxA.

Diagrama



ATEN International Co., Ltd.

3F., No.125, Sec. 2, Datong Rd., Sijhih District., New Taipei City 221, Taiwan
 Phone: 886-2-8692-6789 Fax: 886-2-8692-6767
 www.aten.com E-mail: marketing@aten.com



© Copyright 2015 ATEN® International Co., Ltd.
 ATEN and the ATEN logo are trademarks of ATEN International Co., Ltd.
 All rights reserved. All other trademarks are the property of their respective owners.