

RCMDP101U

1-DisplayPort de acesso de partilha local/remoto com porta única 4K Switch KVM através de IP



O DisplayPort de porta única Switch KVM através de IP RCMDP101U é um dispositivo KVM projetado exclusivamente para aplicações de linha de produção, que pode conceder acesso a vídeo, áudio, rato e teclado e acesso a Virtual Media de uma estação de trabalho numa linha de produção para uma consola local e remota para gestão conveniente. Também proporciona suporte a microfones e colunas para consolas locais e remotas.

Integrado com a API RCM exclusiva da ATEN e com processador gráfico FPGA para resolução de até 4K DCI (4096 x 2160 a 30 Hz), o RCMDP101U proporciona funcionalidade OCR ideal e integração e automação de sistema personalizáveis. Para além disso, usando o [RCMMS](#) (RCM Management Software), uma plataforma de gestão intuitiva e centralizada com Panel Array, os utilizadores podem gerir, monitorizar e controlar até centenas de dispositivos RCM simultaneamente.

Para aprimorar as suas capacidades de aplicação de linha de produção, o RCMDP101U possui suporte para painel tátil USB/RS-232, notificação de barra de título OSD e prioridade de consola local. Para além disso, ele suporta a caixa de controlo de acesso ATEN ([2XRT-0015G](#)) para ativar ou desativar o privilégio de controlo remoto no local.

Para uma operação simples, uma porta mini USB no painel frontal foi projetada como uma porta do consola USB do computador portátil (LUC). Simplesmente ligando um laptop à porta LUC, os utilizadores podem aceder a qualquer computador ligado ao switch para facilitar a gestão no local. Tal significa que nenhum monitor, teclado e rato adicionais são necessários localmente para a manutenção de rotina. Para além disso, a função de Virtual Media do RCMDP101U permite que um utilizador execute testes de diagnóstico, transferências de ficheiros ou aplique atualizações e patches de sistemas operacionais/aplicações a partir de uma consola remota.

Para garantir uma conectividade perfeita, o RCMDP101U é equipado com LAN dupla e funcionalidade de alimentação dupla para manter a operação na linha de produção suave e eficiente.

Na realidade, o RCMDP101U fornece uma gestão completa de sistema em diferentes instalações e reduz o número de operadores para minimizar os requisitos de espaço e maximizar a eficiência do pessoal. Com o seu acesso através de IP eliminando a necessidade de mover fisicamente a solução KVM legada para cada unidade com defeito, fornecendo aos utilizadores a capacidade de capturar os dados do ecrã de exibição do dispositivo para recolha de dados e análise direta de OCR, e usando APIs para aplicações de integração de software, é uma solução excelente para linhas de produção de alta tecnologia que requerem gestão de servidor sobre IP durável e confiável.



Caraterísticas

• Funcionalidades RCM exclusivas

- Suporta a caixa de controlo de acesso ATEN para ativar / desativar o privilégio de controlo remoto no local.
- Suporta [RCMMS](#) para Panel Array personalizável para que os operadores monitorizem todas as máquinas simultaneamente
- Suporta APIs RCM exclusivamente integradas com várias funções, tais como OCR, para integradores de sistema
- Notificação da barra de título do OSD - notifica instantaneamente os utilizadores sobre eventos urgentes
- Prioridade da consola local - dá à consola local a prioridade sobre as consolas remotas para aceder ao servidor conectado

• Hardware

- Design compacto e fino para otimização do uso do espaço
- Fornece um processador gráfico FPGA para melhor qualidade de imagem
- Compatível com as normas RS-232 DTE/DCE para controlo de série
- Fornece capacidade através de IP para switches DisplayPort KVM que não possuam funcionalidade através de IP incorporada*
- A consola local proporciona suporte para teclado e rato USB**
- Uma porta mini USB no painel frontal serve como porta do consola USB do computador portátil (LUC).
- Duas NICs de 10/100/1000 Mbps para LAN redundante ou operação de IP duplo
- Fonte de alimentação dupla para garantir a conectividade perfeita
- Suporta ambientes de servidor multiplataforma: Dispositivos de série baseados em Windows, Mac, Sun, Linux e VT100
- Suporte de Virtual Media
- Alta resolução de vídeo - até 4096 x 2160 a 30 Hz para consolas locais e remotas

- Suporte de áudio - microfone e colunas são suportados em consolas locais e remotas
- *Quando se liga aos computadores KVM, certas características da RCMDP101U podem não ser suportadas (Por exemplo, alguns switches não oferecem suporte de Virtual Media.)
- **Utilizar teclados / ratos com funções dependentes de SO não concebidos para Windows pode ter problemas de compatibilidade.

• Gestão

- Até 64 contas de utilizador – até 32 utilizadores remotos podem partilhar o controlo simultaneamente
- Observação: à medida que mais utilizadores se conectam ao dispositivo, a largura de banda atribuída a cada utilizador diminui.
- Gestão de direitos de acesso de consola
- Recurso de encerramento de sessão - os administradores podem encerrar sessões em execução
- Registo de eventos e suporte a Log Server com base em Windows
- Registo de eventos - o RCMDP101U pode registar todos os eventos e gravá-los numa base de dados pesquisável
- Suporta notificação instantânea de eventos críticos do sistema por email, trap SNMP e Syslog
- Firmware atualizável via acesso remoto
- Acesso através de um visualizador de série integrado ou por software de terceiros (tal como o PuTTY) para sessões Telnet e SSH
- Suporte Out of Band - acessível através da sua porta de série utilizando uma ligação dial-up
- O modo de partilha de porta permite que vários utilizadores obtenham acesso a um servidor simultaneamente
- Modo de partilha local/remota concede convenientemente privilégio de consola partilhada ou exclusiva
- Integração com software de gravação de sessão de vídeo ATEN [CCVSR](#)
- Suporta a Estação de Consola KVM através de IP da ATEN ([KA8270](#) / [KA8280](#) / [KA8278](#) / [KA8288](#))
- DDNS - permite o mapeamento de um endereço IP dinâmico atribuído por um servidor DHCP a um nome de host
- Suporta exportação/importação de conta de utilizador e definições de configuração
- Permissão de acesso do navegador - recurso de segurança extra para permitir/proibir o acesso do navegador/http/https
- Suporta IPv6

• Interface fácil de usar

- As GUIs baseadas em navegador e AP oferecem uma interface multilíngue unificada para minimizar o tempo de formação do utilizador e aumentar a produtividade
- Suporte de cliente multiplataforma (Windows, Mac, Linux, Sun)
- Suporte multi-navegador (IE, Firefox, Safari, Opera, Netscape)
- A IU baseada em navegador em tecnologia pura da Web permite que os administradores executem tarefas administrativas sem requisitos de pacote de software Java pré-instalado
- Área de trabalho remota virtual em ecrã total ou dimensionável e escalonável
- Magic Panel com função configurável para lançamento rápido

• Segurança Avançada

- Suporte de autenticação externa: RADIUS, LDAP, LDAPS e MS Active Directory
- Suporta criptografia de dados TLS 1.2 e certificados RSA de 2048 bits para proteger utilizadores com sessão iniciada em navegadores
- O design de criptografia flexível permite que os utilizadores escolham qualquer combinação de DES de 56 bits, 3DES de 168 bits, AES de 256 bits, RC4 de 128 bits ou Random para teclado/rato independente, vídeo e criptografia de dados de virtual media
- Suporta filtro IP/MAC
- Suporta proteção de palavra-passe
- CA privada

• Virtual Media

- A Virtual media permite aplicações de ficheiros, patch de sistema operacional, instalação de software e testes de diagnóstico
- Funciona com servidores ativados para USB ao nível do sistema operacional e BIOS
- Suporta unidades de DVD/CD USB 1.1 e USB 2.0, dispositivos de armazenamento em massa USB, discos duros de PC, pastas e imagens ISO

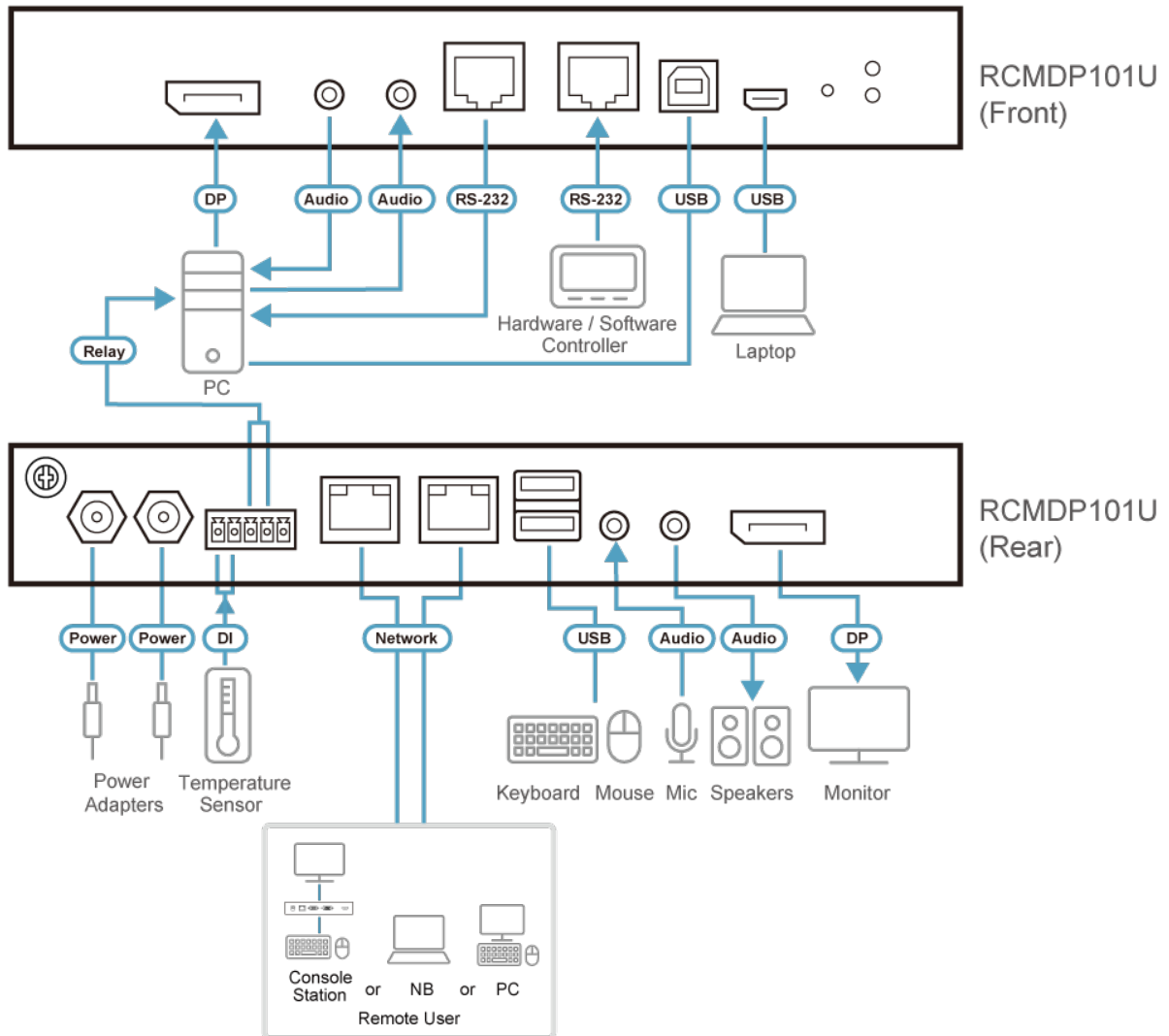
• Área de Trabalho Remota Virtual

- A qualidade do vídeo pode ser ajustada para otimizar a velocidade de transferência de dados; As configurações de profundidade de cor monocromática, limite e ruído podem ser ajustadas para compressão da largura de banda de dados em situações de baixa largura de banda
- Exibição de vídeo em ecrã inteiro ou exibição de vídeo escalonável
- Quadro de mensagens para comunicação entre utilizadores remotos
- Teclado no ecrã com suporte multilíngue
- Rato DynaSync™ – sincroniza automaticamente os movimentos locais e remotos do rato
- Suporta macros de saída
- Acesso de nível do BIOS

Especificações

Conectores	
Portas de consola	2 x USB tipo A fêmea (branco) 1 x DisplayPort fêmea (preto) 1 x conector mini stereo fêmea (verde) 1 x conector mini stereo fêmea (rosa)
Portas KVM	1 x USB tipo B fêmea (branco) 1 x DisplayPort fêmea (preto) 1 x conector mini stereo fêmea (verde) 1 x conector mini stereo fêmea (rosa)
Portas LAN	2 x RJ-45 fêmea
Suportes virtuais	1 x USB Mini B fêmea
Energia	2 x conector DC
Série	2 x RJ-45 fêmea
Controlo	1x PS/2 fêmea
Computadores	
Reposição	1 x botão semi-entalhado (preto)
Emulação	
Teclado / Rato	USB
LED	
Energia	2 (verde)
Vídeo	Consola local - 4096 x 2160 a 30 Hz Consola remota - 4096 x 2160
Consumo de energia	DC5V:9.76W:50BTU/h Nota: ● A medição em Watts indica o consumo de energia típico do dispositivo sem carga externa. ● A medição em BTU/h indica o consumo de energia do dispositivo quando este está totalmente carregado.
Especificações ambientais	
Temperatura de funcionamento	0 a 50°C (RCMDP101U) 0 a 40°C (adaptador de alimentação)
Temperatura de armazenamento	-20 - 60°C
Humidade	0 a 80% RH, não condensante
Propriedades físicas	
Caixa	Metal
Peso	0.85 kg (1.87 lb)
Dimensões (C x L x A)	20.00 x 14.93 x 2.85 cm (7.87 x 5.88 x 1.12 in.)
Nota	Para alguns produtos de montagem em prateleira, tenha em consideração que as dimensões físicas padrão LxPxA são expressas no formato CxLxA.

Diagrama



ATEN International Co., Ltd.

3F., No.125, Sec. 2, Datong Rd., Sijhih District., New Taipei City 221, Taiwan
 Phone: 886-2-8692-6789 Fax: 886-2-8692-6767
 www.aten.com E-mail: marketing@aten.com



© Copyright 2015 ATEN® International Co., Ltd.
 ATEN and the ATEN logo are trademarks of ATEN International Co., Ltd.
 All rights reserved. All other trademarks are the property of their respective owners.