

RCMDVI101

1-Switch DVI KVM Sobre IP de Partilha de Acesso Local/Remoto de Porta Individual



O Switch KVM sobre IP RCMDVI101 de uma Porta DVI é um modelo ATEN KVM sobre IP concebido exclusivamente para Aplicação de Linha de Produtos, que permite acesso remoto a vídeo digital, multimédia áudio e virtual através de telecomando de um PC ou estação de trabalho para controlar a ferramenta de linha de produção local. RCMDVI101 fornece capacidades sobre IP ao switch ATEN DVI KVM ligado (por exemplo, Switch de 8 portas USB DVI/Aúdio KVM - [CS1768](#)), Transmissor/Recetor ATEN KE (por exemplo, Transmissor/Recetor KVM sobre IP DVI-I Ecrã Individual/Duplo - KE6900A/KE6940A), e/ou consola LCD (por exemplo Consola DVI LCD - [CL3800](#)).

RCMDVI101 está integrado com RCM API exclusivos com diversas funções para integração e automação de sistema. RCMDVI101 possui um processador gráfico FPGA que fornece qualidade de imagem e vídeo de grande qualidade para melhorar a precisão do OCR. Para além disso, RCMDVI101 melhora ainda mais a sua capacidade de aplicação em linhas de produção suportando Access Control Box, Painel Tátil USB/RS-232, Notificação OSD da Barra de Título, Multi-vista, prioridade de consola local e rato RS-232.

Com [RCMMS](#), RCMDVI101 fornece a funcionalidade Panel Array para monitorizar todas as máquinas e fornece funções integradas, avançadas e exclusivas, de RCM e OCR API para gestão fácil. Para além disso, por questões de segurança, RCMDVI101 pode ser emparelhado com a Control Box KVM sobre IP [2XRT-0015G](#) para ativar ou desativar localmente privilégios de controlo remoto.

Para funcionamento intuitivo, uma porta USB mini no painel frontal está concebido como porta de Consola USB de Portátil (LUC). Aos utilizadores basta ligar um portátil à porta LUC e podem aceder a qualquer computador ligado ao switch para uma fácil gestão presencial. Significa que não é necessário monitor, teclado e rato para manutenção local de rotina. Para além disso, a função Multimédia Virtual de RCMDVI101 permite a um utilizador realizar testes de diagnóstico, transferências de ficheiros, ou aplicar atualizações e correções do SO/aplicações, a partir de uma consola remota.

Para garantir a conectividade ininterrupta, RCMDVI101 está equipado com dual LAN e funcionalidade de alimentação dupla para manter o funcionamento na sala do servidor suave e eficiente. RCMDVI101 suporta também microfone e altifalantes na consola local e remota.

Integrando todas estas funcionalidades avançadas, RCMDVI101 fornece gestão de sistema completa em diversas aplicações e reduz o número de operadores para minimizar os requisitos de espaço, maximizando a eficiência dos colaboradores. Com o acesso sobre IP, que elimina a necessidade de deslocar fisicamente soluções antigas de KVM para cada unidade com avarias, os utilizadores podem capturar os dados do ecrã do dispositivo como recolha de dados para análise OCR direta, e a utilização de API para aplicações de integração de software, é uma fantástica solução para linhas de produção tecnologicamente avançadas que requerem uma gestão de servidores sobre IP durável e fiável.

Carateristicas

• Funcionalidades RCM exclusivas

- Suporte para Caixa de Controlo de Acesso que permite aos utilizadores ativar/desativar o privilégio de controlo remoto
- Suporte para API Panel Array personalizável por integradores de sistema para monitorizar todas as máquinas de operadores
- Suporte exclusivo para interface RCM OCR API integrada com várias funções para integradores de sistemas
- Notificação OSD barra de títulos – notifica de imediato os utilizadores caso ocorra algum evento urgente
- Multi-vista – permite a visualização de múltiplas máquinas em simultâneo num ecrã
- Prioridade de consola local – dá à consola local a prioridade sobre consolas remotas para aceder ao servidor ligado

• Hardware

- Design compacto e elegante para otimização utilitária do espaço
- Disponibiliza um processador gráfico FPGA para melhor qualidade de imagem e fps melhorados (fotogramas por segundo) para uma nítida resposta de imagem vídeo
- Cumpre as normas RS-232 DTE/DCE para controlo de série
- Fornece capacidade over-IP para comutadores DVI KVM que não têm funcionalidade over-IP integrada ¹
- Consola local com suporte de teclado e rato USB ²
- Uma porta mini USB no painel frontal funciona como porta Laptop USB Console (LUC)
- Duas placas NIC de 10/100/1000 Mbps para LAN redundante ou utilização de dois IP
- Fonte de alimentação dupla para redundância de alimentação
- Suporta ambientes de servidores multiplataforma: Dispositivos de série baseados em Windows, Mac, Sun, Linux e VT100
- Suporte de multimédia virtual ³
- Elevada resolução de vídeo até 1920 x 1200 a 60 Hz para sessões locais e remotas

- Suporte Áudio – microfone e altifalantes suportados na consola local e remota
 1. Switch KVM Compatível: Switches ATEN DVI Single Link KVM
 2. Uma vez que existem muitos teclados/ratos com funções especificamente concebidas para SO que não o Windows, podem não estar adaptadas e podem surgir problemas de compatibilidade.
 3. Algumas das funcionalidades de RCMDVI101 podem não ser suportadas, consoante a funcionalidade do switch KVM em cascata. (Por exemplo, alguns switches não suportam multimédia virtual.)

• Gestão

- Até 64 contas de utilizador – até 32 utilizadores em simultâneo podem partilhar o controlo
 - Observação: à medida que mais utilizadores se conectam ao dispositivo, a largura de banda atribuída a cada utilizador diminui.
- Gestão de direitos de acesso de consola
- Funcionalidade de encerramento de sessão – administradores podem encerrar sessões em execução
- Suporte para registo de eventos e servidor de registo baseado em Windows
- Registo de eventos– RCMDVI101 pode gravar todos os eventos e gravá-los numa base de dados pesquisável
- Suporte para notificação imediata de eventos críticos de sistema por email, SNMP trap e Syslog
- Firmware atualizável por acesso remoto
- Acesso a RCMDVI101 através de um visualizador de série integrado, ou software de terceiros (como PuTTY) para sessões Telnet e SSH
- Suporte Fora de Banda – aceda ao RCMDVI101 através da porta de série usando uma ligação dial-up
- Modo de partilha de portas permite que múltiplos utilizadores obtenham acesso a um servidor simultaneamente
- Modo de partilha local/remota concede facilmente privilégio de consola partilhado ou exclusivo
- Integração com Software ATEN de Gravação de Sessão Vídeo [CCVSR](#)
- Suporte para Estação de Consola KVM sobre IP ATEN ([KA8270](#) / [KA8280](#) / [KA8278](#) / [KA8288](#))
- DDNS – permite a alocação de um endereço IP dinâmico atribuído por um servidor DHCP a um nome de anfitrião
- Suporte para importação/exportação de conta de utilizador e definições de configuração
- Permissão de acesso ao browser – funcionalidade de segurança adicional para permitir / não permitir o acesso ao browser / http / https
- Suporte para IPv6

• Interface fácil de utilizar

- GUIs com base em navegador e AP proporcionam uma interface multi-idioma para minimizar o tempo de formação e aumentar a produtividade
- Suporte para cliente multiplataforma (Windows, Mac OS X, Linux, Sun)
- Suporte multi-navegador (IE, Chrome, Firefox, Safari, Opera, Netscape)
- A interface de utilizador baseada no navegador com tecnologia Web pura permite aos administradores executar tarefas administrativas sem necessidade de ter o pacote de software Java pré-instalado
- Ecrã completo ou ajustável e escalável para Ambiente de trabalho remoto virtual
- Painel Mágico com função configurável para abertura rápida

• Segurança avançada

- Suporte para autenticação externa: RADIUS, LDAP, LDAPS, e MS Active Directory
- Suporte encriptação de dados TLS 1.2 e certificados RSA 2048 bits para proteger utilizadores que iniciem a sessão a partir de navegadores
- O design flexível permite aos utilizadores a escolha de uma qualquer combinação de algoritmos de encriptação (por ex., 256-bit AES) ou uma seleção aleatória gerada pelo sistema para encriptação independente de teclado/rato, vídeo e dados multimédia virtuais
- Suporte para filtro IP/MAC
- Suporte para proteção de palavra-passe
- CA Privado

• Multimédia virtual

- Multimédia virtual permite aplicações de ficheiros, correção de SO, instalação de software e testes diagnóstico
- Funcionam com servidores com suporte para USB ao nível do SO e BIOS
- Suporte unidades DVD/CD USB 1.1 e 2.0, dispositivos de armazenamento em massa USB, unidades de disco rígido de PC, pastas e imagens ISO

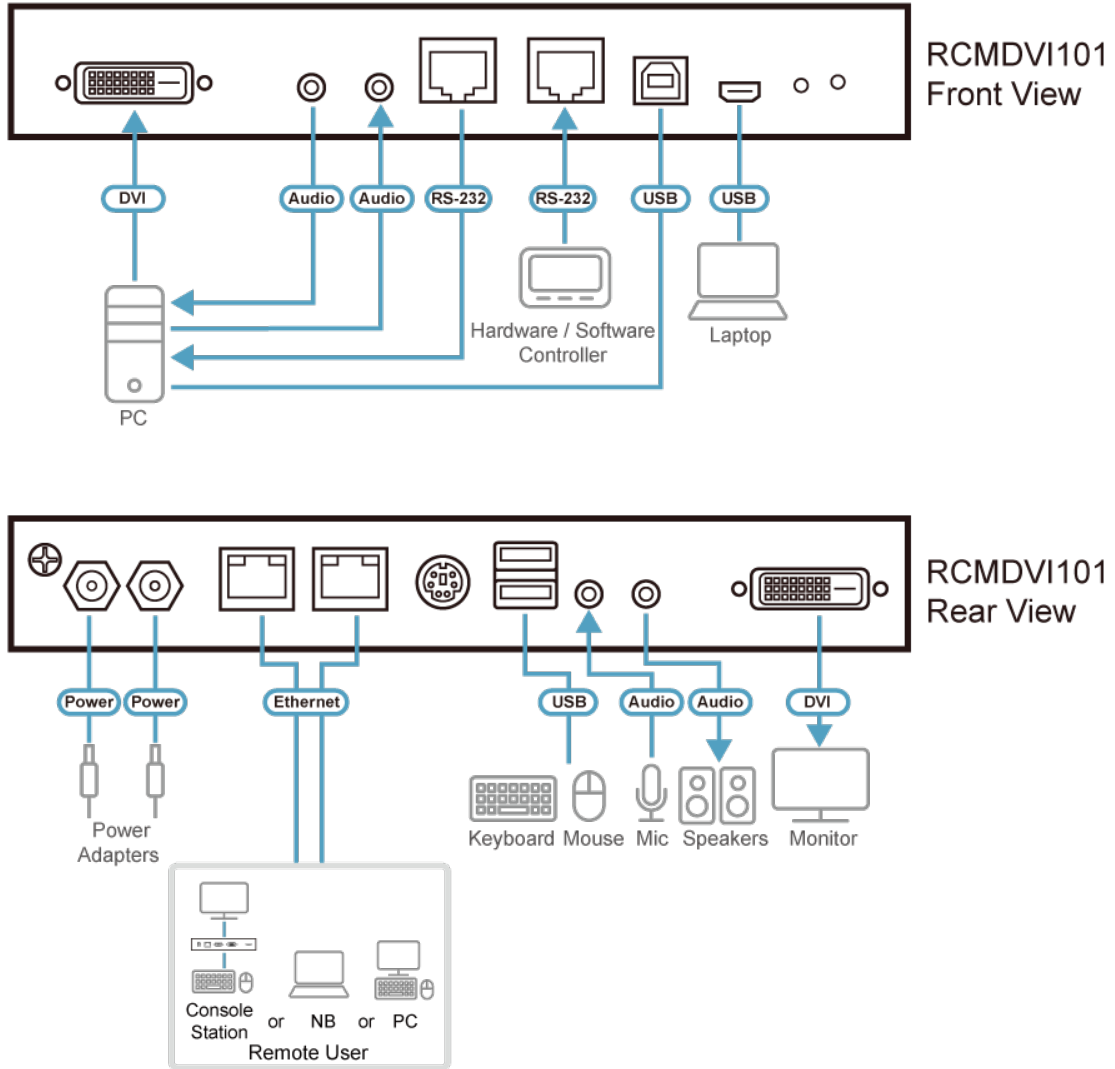
• Ambiente de trabalho remoto virtual

- Qualidade vídeo pode ser ajustada para otimizar a velocidade de transferência de dados; as definições de profundidade de cor monocromática, limiar e ruído podem ser ajustadas para compressão da largura de banda de dados em situações de pouca largura de banda
- Exibição vídeo em ecrã completo ou exibição vídeo escalável
- Painel de mensagens para comunicação entre utilizadores remotos
- Teclado no ecrã com suporte multilíngue
- Mouse DynaSync™ – sincroniza automaticamente os movimentos locais e remotos do rato
- Suporte para Macros de Saída
- Acesso ao nível da BIOS

Especificações

Conectores	
Portas de consola	2 x USB Tipo A Fêmea (Branco) 1 x DVI-D Fêmea (Branco) 1 x Ficha Mini Estéreo Fêmea (Verde) 1 x Ficha Mini Estéreo Fêmea (Rosa)
Portas KVM	1 x USB Tipo B Fêmea (Branco) 1 x DVI-D Fêmea (Branco) 1 x Ficha Mini Estéreo Fêmea (Verde) 1 x Ficha Mini Estéreo Fêmea (Rosa)
Portas LAN	2 x RJ-45 Fêmea
Suportes virtuais	1 x USB Mini-B Fêmea
Energia	2 x Ficha DC
Série	2 x RJ-45 Fêmea
Controlo	1x PS/2 Fêmea
Computadores	
Reposição	1 x Botão semi-embutido (Preto)
Emulação	
Teclado / Rato	USB
LED	
Energia	1 (Verde)
Vídeo	Consola local - 1920 x 1200 a 60 Hz Remoto - 1920 x 1200 a 60 Hz
Consumo de energia	DC5V:5.55W:30BTU/h Nota: ● A medição em Watts indica o consumo de energia típico do dispositivo sem carga externa. ● A medição em BTU/h indica o consumo de energia do dispositivo quando este está totalmente carregado.
Especificações ambientais	
Temperatura de funcionamento	0 - 50 °C 0 - 40 °C (Transformador)
Temperatura de armazenamento	-20 - 60 °C
Humidade	0 - 80% HR, sem condensação
Propriedades físicas	
Caixa	Metal
Peso	0.84 kg (1.85 lb)
Dimensões (C x L x A)	20.00 x 15.49 x 2.85 cm (7.87 x 6.1 x 1.12 in.)
Nota	Para alguns produtos de montagem em prateleira, tenha em consideração que as dimensões físicas padrão LxPxA são expressas no formato CxLxA.

Diagrama



ATEN International Co., Ltd.

3F., No.125, Sec. 2, Datong Rd., Sijhih District., New Taipei City 221, Taiwan
 Phone: 886-2-8692-6789 Fax: 886-2-8692-6767
 www.aten.com E-mail: marketing@aten.com



© Copyright 2015 ATEN® International Co., Ltd.
 ATEN and the ATEN logo are trademarks of ATEN International Co., Ltd.
 All rights reserved. All other trademarks are the property of their respective owners.