

## SN9116CO

Servidor de Consola de Série de 16 Portas



A ATEN apresenta uma nova geração de Servidores de Consolas de Série, a Série SN91xxCO ( [SN9108CO](#) / SN9116CO). Com alimentação simples / LAN nos modelos SN91xxCO, integram tecnologia de ponta para uma instalação prática, acesso seguro a dispositivo de série, gestão fácil e controlo abrangente para centros de dados.

A série SN91xxCO possui pin-outs Cisco e a função de deteção automática DTE/DCE, para uma ligação direta a switches de rede Cisco (e outros dispositivos compatíveis) sem cabos de prolongamento para uma implementação de infraestrutura TI ainda mais rápida. Para além disso, os modelos SN91xxCO são compatíveis com a deteção online de dispositivos ligados em série (incluindo blocos de terminais) para monitorização do estado dos dispositivos. Será enviado um email de alerta para o administrador quando os dispositivos ligados estiverem offline.

Implementada com diversas tecnologias de segurança como encriptação de dados TLS 1.2, certificados RSA 2048-bit, permissões de utilizador configuráveis para acesso e controlo de portas, autenticação e autorização local/remota/terceiros, filtro de endereços IP/MAC, e criptografia certificada FIPS 140-2, os servidores de consola de série SN91xxCO garantem aos administradores a segurança para acesso fácil de alto nível. Por exemplo, direitos e privilégios de acesso podem ser aplicados individualmente a 8/16 portas de série. Encriptação de dados fornecida para garantir que a informação e controlo estão sempre protegidos. O registo e alerta de eventos de sistema ajuda a resolver rapidamente problemas e mitigar riscos. Embora esteja protegida pelos exemplos acima, a autenticação consolidada por palavra-passe simplifica a gestão.

A Série SN91xxCO é usada para ligar dispositivos de série a uma rede Ethernet para permitir acesso e controlo de aplicações exigentes que administram o controlo industrial, aquisição de dados, monitorização ambiental, operações de instalações remotas e gestão de equipamento. Estão disponíveis múltiplos modos operacionais para administradores, incluindo Gestão de Consola, Gestão de Consola Direta, Porta Real COM, Servidor/Cliente TCP, Servidor/Cliente UDP e Modem Virtual.

Com vastas funcionalidades, a Série SN91xxCO ajuda a maximizar a produtividade TI, aumentar a escalabilidade e reduzir custos de instalação e operacionais, com uma gestão remota fácil e segura dos dispositivos de série. Os servidores de consola de série poupam tempo e dinheiro permitindo que administradores realizem a gestão de centros de dados a partir de praticamente qualquer local – minimizando custos de deslocação e MTTR (Tempo médio para reparação), assegurando a mais elevada disponibilidade possível dos serviços dos centros de dados.

## Caraterísticas

### • Acessibilidade e Disponibilidade do Sistema

- Acesso protegido a consola de série remota in-band e out-of-band
- Acesso por navegador com uma GUI intuitiva
- Acesso com base em terminal, com uma IU gerida por menus
- Acesso Modem dial-in/dial-back/dial-out

### • Gestão de Consola de Série

- Funcionalidade de deteção automática DTE/DCE compatível com uma ligação direta a switches de rede Cisco (e outros dispositivos compatíveis) sem cabos de prolongamento para uma implementação mais prática da infraestrutura IT.
- Deteção Online/Offline dos dispositivos de série ligados (incluindo blocos de terminais) – envio automático de notificações de eventos quando os dispositivos estão offline (por ex., falha de energia) para monitorização do estado dos dispositivos
- Verificação de Resposta– verifica o estado de sistema dos dispositivos de série ligados, e será enviada uma notificação caso falhe a verificação (por exemplo, uma avaria do sistema)
- Acesso prático e simples de dispositivo de série através de clientes Telnet/SSH e clientes terceiros como PuTTY
- Acesso fácil a portas através de visualizador de série ActiveX ou Java
- Função de visualização exaustiva – copiar/colar, registo, importação de dados, macros, transmissão e quadro de mensagens
- Preparado para Sun Solaris – Sun "break-safe"
- Strings de alerta - sempre que uma das strings predefinidas seja igual à mensagem enviada pelos dispositivos de série, será informado pelo servidor da consola de série através de um alerta SNMP Trap e/ou um email
- Filtro de comandos - os administradores podem limitar utilizadores na execução de apenas comandos predefinidos
- Múltiplos utilizadores podem aceder em simultâneo à mesma porta – até 16 ligações por porta
- Modos para acesso em simultâneo - Exclusivo/Ocupar/Partilhar

### • Segurança

- Suporte para início de sessão protegido a partir de navegadores com encriptação de dados TLS 1.2 e certificados RSA 2048 bits
- Permissões de utilizador configuráveis para acesso e controlo a portas
- Autenticação e início de sessão local e remota
- Autenticação de terceiros via RADIUS, TACACS+, LDAP/AD e Kerberos
- Suporte para filtro IP e MAC para proteção por segurança melhorada
- Elevado grau de segurança - compatível com normas de segurança FIPS 140-2 de nível 1 que utilizam um módulo criptográfico OpenSSL integrado, com certificação FIPS 140-2 (Certificado #1747, #2398, #2473)
- Suporta a configuração do nível de segurança – Alto, Médio-Alto, Médio ou Personalizado, para garantir uma granularidade fina do controlo de acesso à rede
- Compatível com IEEE 802.1X

### • Gestão de Sistema

- Configuração de sistema por navegador web, cliente Telnet/SSH e consola local
- Registo de sistema e início de sessão de eventos
- Destino de Evento - Registos de eventos serão guardados no servidor de Registos, servidor Syslog e unidade USB\*
- Agente SNMP v1 / v2c / v3
- Notificação de evento – suporte para notificação de email SMTP, SNMP Trap (v1 / v2c / v3) e SMS (com dispositivos móveis adicionais)
- Cópia de segurança / Restauo de configuração de sistema e firmware atualizável
- Suporte multi-navegador - Internet Explorer, Chrome, Firefox
- NTP para sincronização com servidor de hora
- Suporte IPv4 / IPv6
- Suporte LLDP
- Integração com o software [CC2000](#) para gestão centralizada de centro de dados
- Integração com o software [CCVSR](#) para gravação de sessão de utilizador

### • Gestão de Dispositivo de Série

- Modos de funcionamento em série versáteis - Gestão de Consola, Gestão de Consola Direta, Porta Real COM, Servidor/Cliente TCP, Servidor/Cliente UDP e Modem Virtual
- Controlador Real COM para Windows 2000 ou superior e Windows Server 2003/2008
- Controlador Real TTY para Linux
- Corrigido controlador TTY para UNIX\*
- Suporte para taxas de comunicação de 300, 600, 1200, 1800, 2400, 4800, 9600, 19200, 28800, 38400, 57600, 115200, 230400 bps

### • Idioma

- GUI de base web multi-idioma – disponível em Inglês, Alemão, Japonês, Coreano, Russo, Chinês Simplificado e Chinês Tradicional

#### Nota:

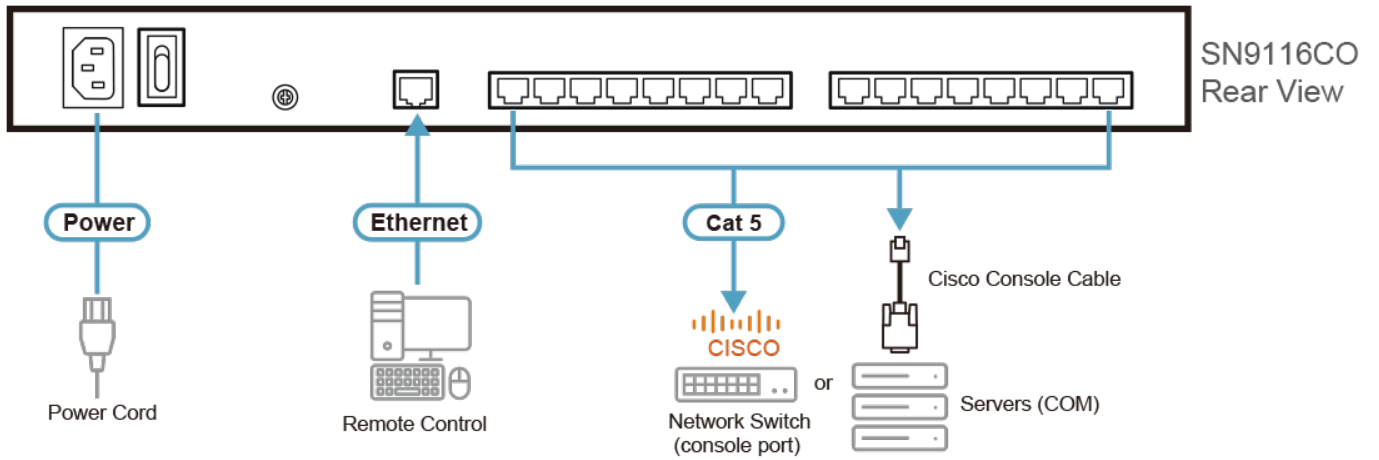
O driver TTY fixo suporta:

- OpenServer (Sco Unix)
- UnixWare 7, SVR 5
- UnixWare 2.1, SVR 4.2
- QNX 4.25, QNX 6
- FreeBSD
- Solaris 10
- AIX 5.x
- HP-UX 11i

**Especificações**

Ligação	16
Conectores	
Série	16 x RJ-45 Fêmea
Portas LAN	1 x RJ-45 Fêmea
Energia	1 x IEC60320/C14
Comutadores	
Reposição	1 x Botão embutido
Energia	1 x Interruptor basculante
LED	
Série	16 (Verde)
10/100/1000 Mbps	1 (Vermelho/Laranja/Verde)
Energia	1 (Azul)
Tensão nominal	100-240 V~, 1 A, 50/60 Hz
Consumo de energia	AC110V:5.5W:26BTU/h AC220V:5.4W:25BTU/h  Nota: ● A medição em Watts indica o consumo de energia típico do dispositivo sem carga externa. ● A medição em BTU/h indica o consumo de energia do dispositivo quando este está totalmente carregado.
Especificações ambientais	
Temperatura de funcionamento	0 - 40°C
Temperatura de armazenamento	-20 ~ 60°C
Humidade	0 - 80% HR, sem condensação
Propriedades físicas	
Caixa	Metal
Peso	3.16 kg ( 6.96 lb )
Dimensões (C x L x A)	43.72 x 21.76 x 4.40 cm (17.21 x 8.57 x 1.73 in.)
Nota	Para alguns produtos de montagem em prateleira, tenha em consideração que as dimensões físicas padrão LxPxA são expressas no formato CxLxA.

Diagrama



**ATEN International Co., Ltd.**

3F., No.125, Sec. 2, Datong Rd., Sijhih District., New Taipei City 221, Taiwan  
Phone: 886-2-8692-6789 Fax: 886-2-8692-6767  
www.aten.com E-mail: marketing@aten.com



© Copyright 2015 ATEN® International Co., Ltd.  
ATEN and the ATEN logo are trademarks of ATEN International Co., Ltd.  
All rights reserved. All other trademarks are the property of their respective owners.