

KE9950ATC

KE9950 Pacote de solução para controlo de tráfego aéreo



O pacote de solução para controlo de tráfego aéreo [KE9950](#) da ATEN é constituído por dois transmissores com base em IP de elevado desempenho ([KE9950T](#)) que se ligam a dois PC / servidores e um recetor com base em IP ([KE9950R](#)), fornecendo acesso à consola a partir de um local separado. A solução cria uma extensão IP sem esforço que elimina as restrições de distância da gestão da sala de controlo, permitindo uma resposta mais rápida a emergências de data center de missão crítica. Com a arquitetura primária/secundária, o pacote de solução de solução para controlo de tráfego aéreo [KE9950](#) permite a ligação a computadores principal e secundário que permite o failover instantâneo do sistema através de comutação de teclas de atalho sem mover as estações de trabalho. A implantação do pacote de solução para controlo de tráfego aéreo [KE9950](#) da ATEN permite o acesso a um sistema de computador a partir de uma consola USB DisplayPort remota (teclado / rato USB e monitor DisplayPort) através da intranet, permitindo que o computador seja localizado num ambiente seguro e com temperatura controlada, que é também isolado da estação de trabalho do utilizador.

O [KE9950T](#) / [KE9950R](#) possui um monitor DisplayPort em cada extremidade, fornecendo resoluções de vídeo de até 3840 x 2160 a 30 Hz (4:4:4), bem como qualidade de compressão de vídeo impecável e sem perdas com latência extremamente baixa. O [KE9950T](#) o [KE9950R](#) suportam ligações através de uma porta RJ-45 ou de uma ranhura SFP. O transmissor [KE9950T](#) e o recetor [KE9950R](#) a funcionar como um extensor com base em IP podem ser ligados diretamente um ao outro ou através de uma rede de alta velocidade, através de uma LAN com base em cobre ou fibra, garantindo disponibilidade 24 horas por dia, 7 dias por semana, de acesso remoto aos servidores. Para se conectar através da ranhura SFP, o extensor suporta expansões de módulo de fibra SFP de 1 Gbps*, permitindo ligações via rede de fibra ótica para estender distâncias de transmissão em até 10 km.

Outros destaques importantes do pacote de solução de controlo de tráfego aéreo [KE9950](#) incluem que a apresentação da porta LAN dedicada para ligações diretas KE que podem ser isoladas da rede corporativa; também fornece transmissão segura de dados – criptografia AES de 128 bits para proteger todos os dados antes de serem transmitidos por uma rede e descryptografar os dados no recetor. A solução adota o protocolo TLS (Transport Layer Security) normalizado do setor. Para além disso, o pacote de solução de controlo de tráfego aéreo [KE9950](#) possui fontes de alimentação dupla para redundância. Eliminando a necessidade de um adaptador de energia e reduzindo efetivamente o custo de configuração de energia. A redundância de LAN e energia suporta alimentação dupla de energia e rede para failover do sistema, garantindo um tempo de atividade robusto do sistema.

Em particular, o pacote de solução de controlo de tráfego aéreo [KE9950](#) da ATEN suporta as excecionais resoluções de ecrã 2K x 2K dedicadas à monitorização de radar na Sala de Controlo de Aproximação e Centro de Controlo de Área específico em cenário de controlo de tráfego aéreo. Permite configurações de teclas de atalho personalizáveis para comutação instantânea de portas de rede sem passar por [CCKM](#) – Gestor de Matriz KVM sobre IP, dentro da rede de implantação 2x Tx e 1x Rx. Isso torna o pacote de solução de controlo de tráfego aéreo [KE9950](#) perfeito para a indústria de ATC.

*O módulo SFP ([2A-136G](#) / [2A-137G](#)) é vendido separadamente. Contacte o seu revendedor ATEN para obter informações relativas ao produto.

Caraterísticas

• Funções exclusivas para a indústria de ATC

- Suporta resolução de vídeo 2K x 2K (2048 x 2048 a 60Hz)
- Alerta de desconexão – mensagem de aviso pop-up e bipe de alarme de loop notificam os utilizadores sobre o estado de desconexão
- Suporta failover de energia / rede – 2 conectores DC para redundância de potência e 1 porta de fibra RJ-45 e 2 SFP para failover de rede para garantir disponibilidade constante para aplicações de missão crítica

• Caraterísticas avançadas

- Controlo de acesso Rx – os utilizadores na consola local Tx podem ativar / desativar o acesso Rx bastando para tal pressionar um botão de controlo*

*A caixa de controlo de acesso KVM sobre IP ([2XRT-0015G](#)) é vendida separadamente. Contacte o seu revendedor ATEN para obter informações relativas ao produto.

• Hardware

- Suporta resoluções de vídeo DisplayPort de até 3840 x 2160 a 30Hz (4:4:4); profundidade de cor de 24 bits
- Suporta saída de vídeo digital
- Compatível com DP 1.2 e HDCP 1.3
- Suporta colunas stereo e microfone stereo
- Suporte para transmissão de armazenamento USB de alta velocidade
- Auto-MDIX – deteta automaticamente o tipo de cabo
- Proteção integrada de 8KV / 15KV ESD e proteção contra sobretensão de 2KV
- Design sem ventoinha para operações silenciosas com eficiência energética
- Suporta ligação via porta Gigabit Ethernet (RJ-45) ou porta SFP para failover
- Suporta expansões de módulo de fibra SFP de 1 Gbps* até 10 km
- Redundância de energia – 2 conectores DC para redundância de energia
- Passível de montagem em rack – Opções de montagem:
 - Kit de montagem passível de montagem em rack duplo [2X-021G](#)
 - Kit de montagem passível de montagem em rack único [2X-031G](#)
- Um adaptador de energia de nível industrial incluído - suporta temperatura operacional de 0°C- 50°C para garantir durabilidade e adaptabilidade em condições ambientais adversas

*O módulo SFP ([2A-136G](#) / [2A-137G](#)) é vendido separadamente. Contacte o seu revendedor ATEN para obter informações relativas ao produto.

• Gestão

- Operação de consola dupla – controla o sistema do utilizador a partir das consolas de teclado, monitor e rato do Transmissor e do recetor
- Consola local para operação de emergência
- OSD (On Screen Display) no Recetor configura ambos os dispositivos Tx / Rx
- EDID Expert™ – seleciona as configurações de EDID ideais para evitar problemas de compatibilidade de vídeo causados por diferentes monitores
- Nível de compactação de vídeo – permite aumentar / diminuir a qualidade do vídeo para ajustar a largura de banda de rede apropriada
- CLI – os administradores podem controlar todos os dispositivos KE via RS-232 ou Telnet emitindo comandos
- Portas de série RS-232 – permitem que se ligue a um terminal de série para TextMenu, CLI ou dispositivos de série, tais como ecrãs táteis e leitores de código de barras

• Segurança

- Porta LAN dedicada para ligações diretas KE – pode ser isolada da rede corporativa
- Transmissão segura de dados – criptografia AES de 128 bits para proteger todos os dados antes dos mesmos serem transmitidos por uma rede e descodifica os dados no recetor
- Compatível com o protocolo Transport Layer Security (TLS) normalizado na indústria

• Virtual Media

- O modo Virtual Media melhora o desempenho da transmissão de dados, ideal para transferências de ficheiros, patch de sistema operacional, instalações de software e testes de diagnóstico
- Suporta unidades de DVD / CD USB 2.0, dispositivos de armazenamento em massa USB, discos duros de PC e imagens ISO
- Suporta leitor Smart Card / CAC

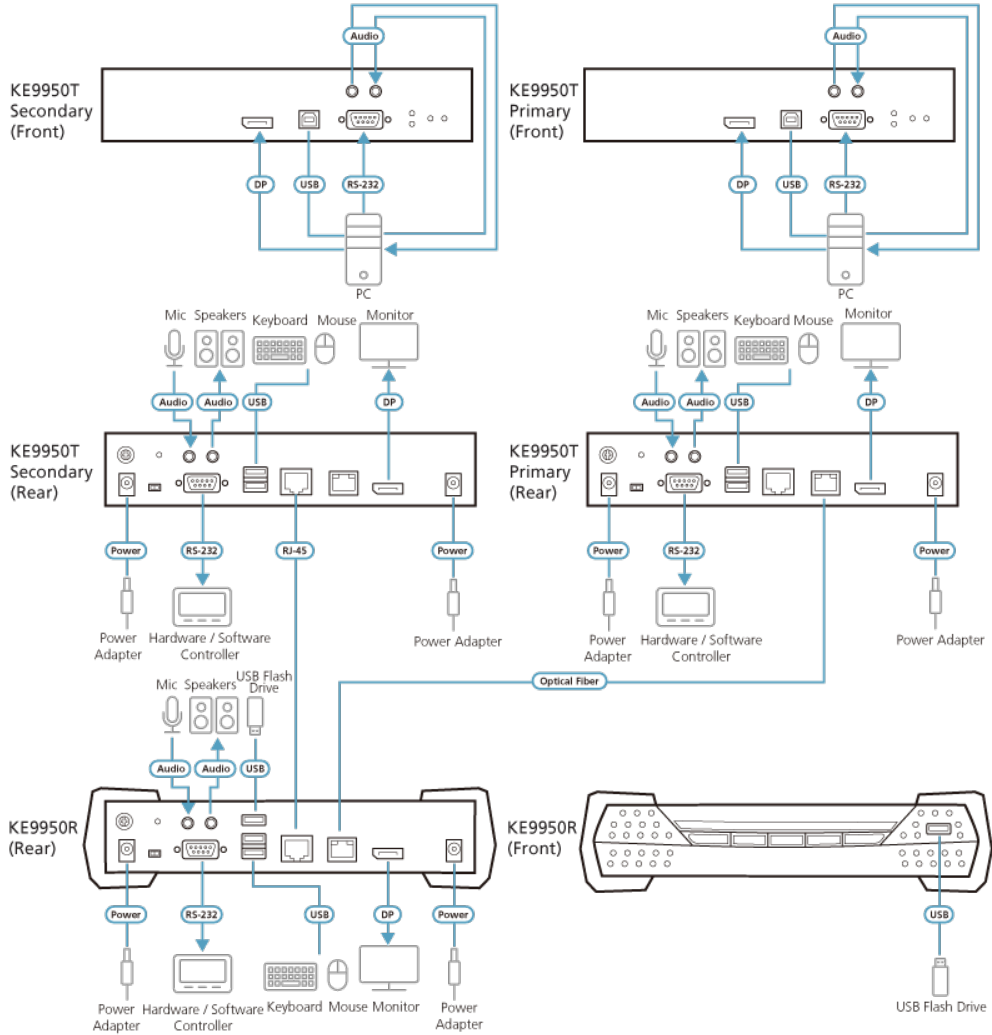
Especificações

Function	KE9950R	KE9950T
Conectores		
Porta USB	2 x USB tipo A fêmea (branco)	N/A
Portas de consola	2 x USB tipo A fêmea (branco) 1 x DisplayPort fêmea (preto) 1 x conector mini stereo (verde) 1 x conector mini stereo (cor-de-rosa) 1 x DB-9 macho (preto)	2 x USB tipo A fêmea (branco) 1 x DisplayPort fêmea (preto) 1 x conector mini stereo (verde) 1 x conector mini stereo (cor-de-rosa) 1 x DB-9 macho (preto)

Portas KVM	N/A	1 x USB tipo B fêmea (branco) 1 x DisplayPort fêmea (preto) 1 x conector mini stereo (verde) 1 x conector mini stereo (cor-de-rosa) 1 x DB-9 fêmea (preto)
Energia	2 x conectores DC (preto)	2 x conectores DC (preto)
Portas LAN	1 x RJ-45 (preto) 1 x ranhura SFP	1 x RJ-45 (preto) 1 x ranhura SFP
Comutadores		
OSD	1 x botões	N/A
Vídeo	1 x botões	N/A
Gráficos	1 x botões	N/A
Reposição	1 x botão semi-entalhado	1 x botão semi-entalhado
LED		
10/100/1000 Mbps	1 (10: Cor-de-laranja / 100: Cor-de-laranja e verde / 1000: verde)	1 (10: Cor-de-laranja / 100: Cor-de-laranja e verde / 1000: verde)
Energia	1 (azul)	1 (azul)
Local	1 (verde)	1 (verde)
Remoto	1 (verde)	1 (verde)
Emulação		
Teclado / Rato	USB	USB
Consumo de energia	DC5V:9.51W:49BTU/h DC5V:8.03W:63BTU/h Nota: ● A medição em Watts indica o consumo de energia típico do dispositivo sem carga externa. ● A medição em BTU/h indica o consumo de energia do dispositivo quando este está totalmente carregado.	DC5V:9.51W:49BTU/h DC5V:8.03W:63BTU/h Nota: ● A medição em Watts indica o consumo de energia típico do dispositivo sem carga externa. ● A medição em BTU/h indica o consumo de energia do dispositivo quando este está totalmente carregado.
Resolução de vídeo	Até 3840 x 2160 a 30Hz	Até 3840 x 2160 a 30Hz
Especificações ambientais		
Temperatura de funcionamento	0–50°C	0–50°C
Temperatura de armazenamento	-20-60°C	-20-60°C
Humidade	0–95% RH, não condensante	0–95% RH, não condensante
Propriedades físicas		
Caixa	Metal	Metal
Peso	1.27 kg (2.8 lb)	1.27 kg (2.8 lb)
Dimensões (C x L x A)	22.75 x 17.16 x 5.48 cm (8.96 x 6.76 x 2.16 in.)	22.75 x 17.16 x 5.48 cm (8.96 x 6.76 x 2.16 in.)
Nota	Para alguns produtos de montagem em prateleira, tenha em consideração que as dimensões físicas padrão LxPxA são expressas no formato CxLxA.	

Diagrama

► Diagram



ATEN International Co., Ltd.

3F., No.125, Sec. 2, Datong Rd., Sijhih District., New Taipei City 221, Taiwan
 Phone: 886-2-8692-6789 Fax: 886-2-8692-6767
 www.aten.com E-mail: marketing@aten.com



© Copyright 2015 ATEN® International Co., Ltd.
 ATEN and the ATEN logo are trademarks of ATEN International Co., Ltd.
 All rights reserved. All other trademarks are the property of their respective owners.