

## CL1000

Consola LCD VGA PS/2



CL1000 é uma consola LCD KVM que funciona como primeira linha para os tradicionais switches KVM. CL1000 possui um painel LCD com retroiluminação LED, de 17" ou 19", teclado completo, e painel tátil numa Slideaway™ 1U, de montagem em prateleira.

Os utilizadores que possuem um switch podem tirar partido dos benefícios de poupança de espaço e eficiência da consola CL1000 LCD KVM sem terem de gastar mais dinheiro na compra de um switch KVM. Este modelo proporciona acesso prático à consola 'diretamente na prateleira' para switches KVM já instalados no local.

Nota: Estão disponíveis kits de montagem em rack opcionalmente. Para mais informações, consulte Acessórios Compatíveis, abaixo.

**CL1000M: LCD de 17"**

**CL1000N: LCD de 19"**



### Caraterísticas

- Luz de iluminação LED exclusiva - concebida pela ATEN para iluminar o teclado e painel tátil para visibilidade em condições de fraca luminosidade
- Consola KVM integrada com um monitor LCD LED retroiluminado de 17" ou 19" numa estrutura deslizante com espaço no topo e no fundo para um funcionamento suave num sistema rack de 1U de altura\*
- O módulo LCD roda até 120 graus para um ângulo de visualização mais confortável
- Estrutura Slideaway™ ligeiramente inferior a 1U – com espaço de topo e fundo para funcionamento contínuo num sistema rack de 1U de altura
- Compatível com switches KVM PS/2 ou USB quando estão ligados com cabos ou conversores KVM personalizados <sup>1</sup>
- Fonte de Alimentação Interna
- Profundidade ajustável para encaixe dentro do rack
- Elevada resolução de vídeo:
  - Suporte para resoluções vídeo de entrada até 1920 x 1200 a 60 Hz; e até 1280 x 1024 a 75 Hz com o ecrã LCD integrado
  - Suporte para DDC, DDC2, DDC2B
  - Emulação DDC do monitor LCD – as definições vídeo dos computadores anexados são ajustadas automaticamente para saída ideal para o monitor LCD
- Estão disponíveis kits de montagem em rack para opções fáceis de instalação <sup>2</sup>

Nota:

1. Para mais informações, consulte os Cabos Compatíveis abaixo.

2. Contacte o seu representante ATEN para informações de produto.

\* Kit de montagem em rack compatível:

CL1000M: [2X-010G](#), [2K-0003](#), [2K-0004](#)

CL1000N: [2X-023G](#), [2K-0003](#), [2K-0004](#)

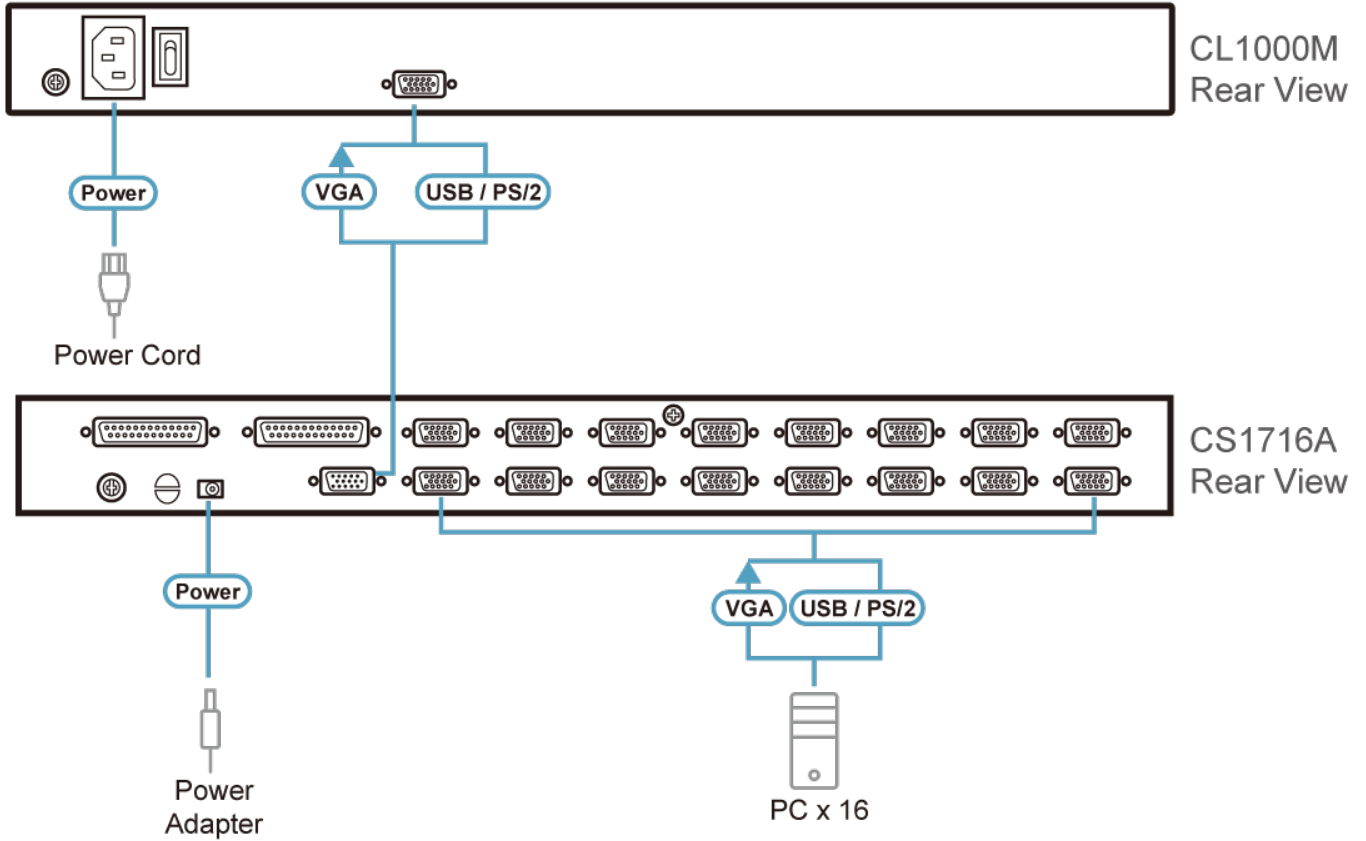
[Mais informações sobre "Montagem fácil em bastidor"...](#)

### Especificações

Function	CL1000M	CL1000N
Ligações do computador		
Direto	1	1
Conectores		
Portas KVM (Computador)	1 x SPHD Fêmea (Amarelo)	1 x SPHD Fêmea (Amarelo)
Portas KVM	1 x SPHD fêmea (amarelo)	1 x SPHD fêmea (amarelo)
Energia	1 x IEC 60320/C14	1 x IEC 60320/C14
Computadores		
Reposição	1 x botão semi-entalhado	N/A
Energia	1 x interruptor basculante	N/A
Controlo do LCD	4 x botões	4 x botões
Ajuste do LCD	4 x Botão	4 x Botão
Alimentação do LCD	N/A	1 x botoneira LED
LED		
Num Lock	1 (Verde)	1 (Verde)
Energia	1 x consola KVM (verde escuro) 1 x LCD (laranja)	1 x consola KVM (verde escuro) 1 x LCD (laranja)
Caps Lock	1 (Verde)	1 (Verde)
Scroll Lock	1 (Verde)	1 (Verde)
Bloqueio	1 x Bloqueio n.º (verde) 1 x Maiúsculas (verde) 1 x Bloqueio de deslocamento (verde)	1 x Bloqueio n.º (verde) 1 x Maiúsculas (verde) 1 x Bloqueio de deslocamento (verde)
Luz de iluminação LED	1 x luz de iluminação LED	1 x luz de iluminação LED
Especificações do ecrã		
Módulo LCD	LCD TFT de 17"	LCD TFT de 19"
Resolução	1280 x 1024 a 75 Hz	1280 x 1024 a 75 Hz
Tempo de resposta	5 ms	5 ms
Ângulo de visualização	170° (H), 160° (V)	170° (H), 160° (V)
Distância entre píxeis	0,264 mm x 0,264 mm	0,294 mm x 0,294 mm
Cor suportada	16,7M de cores	16,7M de cores
Taxa de contraste	1000:1	1000:1
Luminância	250 cd/m²	250 cd/m²
Vídeo		
Resolução vídeo de entrada	até 1920 x 1200 a 60Hz; 1280 x 1024 a 75 Hz, DDC2B	até 1920 x 1200 a 60Hz; 1280 x 1024 a 75 Hz, DDC2B
Emulação		
Teclado / Rato	PS/2, USB (via cabos 2L-520xUP)	PS/2, USB (via cabos 2L-520xUP)
Tensão nominal	100-240 VAC; 50-60 Hz; 1A	100-240 VAC; 50-60 Hz; 1A

Consumo de energia	AC110V:19.6W:92BTU/h AC220V:21.3W:100BTU/h  Nota: ● A medição em Watts indica o consumo de energia típico do dispositivo sem carga externa. ● A medição em BTU/h indica o consumo de energia do dispositivo quando este está totalmente carregado.	AC110V:29.2W:137BTU/h AC220V:29.3W:137BTU/h  Nota: ● A medição em Watts indica o consumo de energia típico do dispositivo sem carga externa. ● A medição em BTU/h indica o consumo de energia do dispositivo quando este está totalmente carregado.
Especificações ambientais		
Temperatura de funcionamento	0-50°C	0-50°C
Temperatura de armazenamento	-20-60°C	-20-60°C
Humidade	0-80% RH, não condensante	0-80% RH, não condensante
Propriedades físicas		
Caixa	Metal+Plástico	Metal+Plástico
Tipo de trilho	Carril único	Carril único
Peso	12,02 kg ( 26,48 lb )	11,06 kg ( 24,36 lb )
Dimensões (C x L x A)	48,00 x 53,83 x 4,40 cm (18,9 x 21,19 x 1,73 pol.)	48,30 x 58,52 x 4,40 cm (19,02 x 23,04 x 1,73 pol.)
Nota	Para alguns produtos de montagem em prateleira, tenha em consideração que as dimensões físicas padrão LxPxA são expressas no formato CxLxA.	

Diagrama



**ATEN International Co., Ltd.**

3F., No.125, Sec. 2, Datong Rd., Sijhih District., New Taipei City 221, Taiwan  
 Phone: 886-2-8692-6789 Fax: 886-2-8692-6767  
 www.aten.com E-mail: marketing@aten.com



© Copyright 2015 ATEN® International Co., Ltd.  
 ATEN and the ATEN logo are trademarks of ATEN International Co., Ltd.  
 All rights reserved. All other trademarks are the property of their respective owners.