

CL3100

Consola LCD de Ecrã Panorâmico com Carril Único de Profundidade Ultra Curta 1U (USB / VGA)



A Consola LCD VGA USB CL3100 é uma consola LCD KVM de carril único e pouca profundidade que possui um monitor LCD panorâmico de 18,5" com retroiluminação LED e um teclado e painel táctil integrado. O design de pouca profundidade adequa-se a todos os armários para equipamentos de 19", em especial para racks de pouca profundidade. CL3100 consitui uma solução economizadora de espaço para situações especiais, como carrinhas de exteriores (carrinhas OB) e salas de controlo compactas.

CL3100 é uma consola deslizante frontal, dedicada, para switches VGA KVM compatíveis. Para maior conveniência, os utilizadores podem optar por gerir o computador a partir de uma consola externa. A CL3100 dispõe de uma porta para um rato USB externo no painel frontal da unidade, ao passo que portas para a segunda consola KVM (teclado/rato USB, e monitor VGA) existem no painel traseiro. O CL3100 inclui duas portas estéreo mini para ligação a altifalantes áudio.

Com um vasto conjunto de funcionalidades, a CL3100 está concebida para ir além dos requisitos para otimização do espaço, implementação adaptativa e versatilidade operacional, e é ideal para aplicações como transmissão móvel em direto no sector da teledifusão, ou salas de controlo com espaço limitado em qualquer indústria.

Nota: Estão disponíveis kits de montagem em rack opcionalmente. Para mais informações, consulte Acessórios Compatíveis, abaixo.

CL3100NX: Ecrã LCD de 18,5" com resolução de 1366 x 768



Caraterísticas
• Otimização de Espaço

- Luz de iluminação LED exclusiva – concebida pela ATEN para iluminar o teclado e painel táctil para visibilidade em condições de fraca luminosidade
- Consola LCD KVM integrada com um monitor LCD panorâmico de 18,5" com retroiluminação LED numa estrutura de carril único com espaço no topo e no fundo para um funcionamento suave num sistema rack de 1U de altura
- Design de pouca profundidade que permite trabalhar com o seu equipamento de rack em espaços apertados
- Bloqueio da consola – permite que a gaveta da consola permaneça trancada quando não está a uso
- Kit de Montagem Opcional 2-em-1U ([2K-0001/2K-0002/2K-0007](#)) – colocação do CL3100 e um switch KVM em rack/KVM over IP num espaço 1U num rack, para poupar espaço e funcionamento fácil e flexível*

• Fiabilidade e Versatilidade Operacional

- Suporte para entrada vídeo VGA; suporte para uma consola externa com conectores USB / VGA
- Ecrã LCD de 18,5" com resolução de 1366 x 768 a 60 Hz
- Suporte para consola externa compatível com resoluções vídeo de até 1920 x 1200 a 60 Hz
- Suporte áudio para ligação a altifalantes
- Porta USB para rato de ligação directa adicional no painel frontal (funciona também como porta periférica USB)
- Seleção de consola através de tecla de atalho
- Teclado padrão de 105 teclas

• Flexibilidade de Instalação

- Kit padrão de montagem em prateleira incluído
- Estão disponíveis kits de montagem em rack para opções fáceis de instalação*
- Não é necessário software
- Firmware atualizável
- Suporte para hot-plug

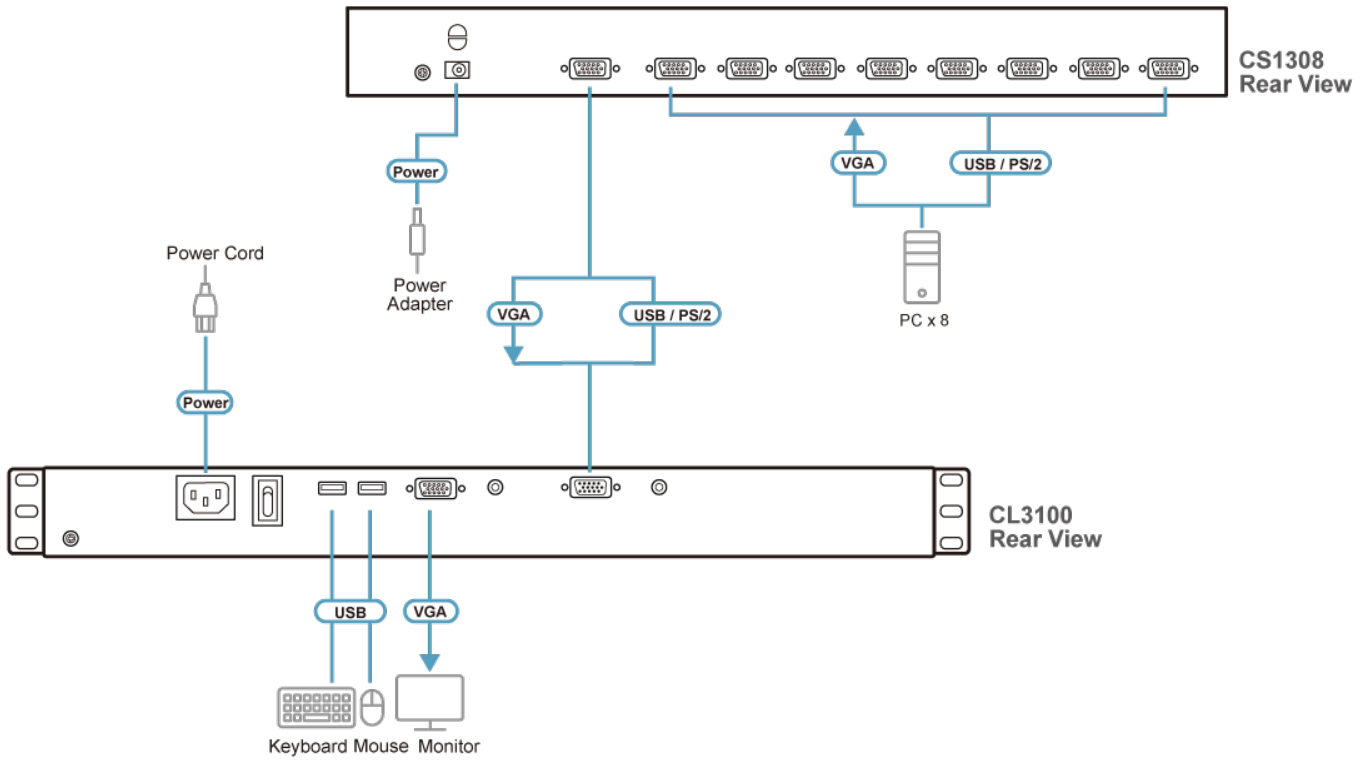
[Mais informações sobre "Montagem fácil em bastidor"...](#)

Especificações

Função	CL3100NX
Ligações do computador	
Direto	1
Seleção de consola	Tecla de atalho
Conectores	
Portas KVM	1 x SPHD Fêmea (Amarelo) 1 x Ficha de Áudio de 3,5 mm Fêmea (Verde)
Atualização de firmware	1 x Ficha de Áudio de 3,5 mm Fêmea (Preto)
Porta USB	1 x USB Tipo A Fêmea
Energia	1 x IEC 60320/C14
Portas de consola externa	1 x HDB-15 Fêmea (Azul) 2 x USB Tipo A Fêmea 1 x Ficha de Áudio de 3,5 mm Fêmea (Verde)
Rato externo / Periférico	1 x USB Tipo A Fêmea (Frente)
Comutadores	
Reposição	1 x Botão semi-embutido
Atualização de firmware	1 x Interruptor deslizante
Energia	1 x Interruptor basculante
Controlo do LCD	4 x Botão
Ajuste do LCD	4 x Botão
Alimentação do LCD	1 x Botão LED
LED	
Energia	1 x Consola KVM (Verde escuro) 1 x LCD (Laranja)

Bloqueio	1 x Num Lock (Verde) 1 x Caps Lock (Verde) 1 x Scroll Lock (Verde)
Luz de iluminação LED	1 x Luz de iluminação LED
Especificações do ecrã	
Módulo LCD	TFT-LCD de 18,5"
Resolução	1366 x 768 a 60 Hz
Tempo de resposta	5 ms
Ângulo de visualização	170° (H), 160° (V)
Distância entre píxeis	0,3 mm x 0,3 mm
Cor suportada	16,7 M cores
Taxa de contraste	1000 : 1
Luminância	450 cd/m ²
Vídeo	
Resolução vídeo de entrada	até 1920 x 1200 a 60 Hz; 1366 x 768 a 60 Hz, DDC2B
Emulação	
Teclado / Rato	USB
Tensão nominal	100 - 240 V AC, 50/60 Hz, 1 A
Consumo de energia	110 V AC, 13,8 W, 80 BTU/h 220 V AC, 14,1 W, 81 BTU/h Nota: ● A medição em Watts indica o consumo de energia típico do dispositivo sem carga externa. ● A medição em BTU/h indica o consumo de energia do dispositivo quando este está totalmente carregado.
Especificações ambientais	
Temperatura de funcionamento	0 - 40 °C
Temperatura de armazenamento	-20 - 60 °C
Humidade	0 - 80% HR, sem condensação
Propriedades físicas	
Caixa	Metal + Plástico
Tipo de trilho	Carril único
Peso	9,07 kg (19,98 lb)
Dimensões (C x L x A)	48,06 x 47,70 x 4,28 cm (18,92 x 18,78 x 1,69 pol.)
Dimensões da físicas (C x L x A)	44,92 x 43,00 x 4,28 cm
Nota	As dimensões físicas excluem portas E/S, pegas e linguetas de montagem.
Nota	Para alguns produtos de montagem em prateleira, tenha em consideração que as dimensões físicas padrão LxPxA são expressas no formato CxLxA.

Diagrama



ATEN International Co., Ltd.

3F., No.125, Sec. 2, Datong Rd., Sijhih District., New Taipei City 221, Taiwan
 Phone: 886-2-8692-6789 Fax: 886-2-8692-6767
 www.aten.com E-mail: marketing@aten.com



© Copyright 2015 ATEN® International Co., Ltd.
 ATEN and the ATEN logo are trademarks of ATEN International Co., Ltd.
 All rights reserved. All other trademarks are the property of their respective owners.