

## CL3716

Computador KVM LCD widescreen de 16 portas USB HDMI e trilho único



O ATEN CL3716NX é um switch KVM LCD de 1U e trilho único com economia de espaço, projetado para ambientes onde o espaço é limitado, como salas de controle em vários setores. Integrando um monitor widescreen de 18,5" com retroiluminação LED, teclado completo e touchpad em uma caixa deslizante de profundidade reduzida, ele oferece acesso local confiável e maximiza o valioso espaço no rack.

### Maximize o espaço no rack mantendo uma visibilidade clara

O CL3716NX possui um chassis compacto de 1U e trilho único, projetado para racks rasos ou outros ambientes com espaço limitado. O seu design tudo-em-um elimina a necessidade de periféricos externos, e uma luz de iluminação LED integrada garante visibilidade clara, suportando uma operação precisa mesmo em ambientes com pouca luz e uso 24 horas por dia.

### Controlo multissistema centralizado e flexível

Com suporte para ligações USB e HDMI diretas a 16 computadores, o CL3716NX pode ser conectado em cascata em até dois níveis, permitindo o controlo de até 256 computadores. Uma saída de consola externa via USB e HDMI permite a ligação a um monitor maior e de maior resolução ou a um extensor KVM<sup>1</sup> para acesso remoto à consola, proporcionando flexibilidade e eficiência operacionais.

### Desempenho de vídeo fiável para monitorização precisa

Projetado para um funcionamento fiável, o CL3716NX oferece resoluções de vídeo nítidas até 1366 x 768 a 60 Hz. O modo de transmissão permite que os comandos sejam enviados para vários computadores simultaneamente, enquanto o modo de varredura automática fornece monitoramento contínuo dos sistemas selecionados, garantindo que os operadores possam monitorar vários sistemas com eficiência e confiança.

### Gestão segura e conveniente do sistema

Os utilizadores podem gerir os dispositivos conectados através de botões no painel frontal, teclas de atalho ou um ecrã multilingue (OSD). A proteção por palavra-passe de dois níveis protege contra o acesso não autorizado, e uma porta USB dedicada para rato (apenas HID) no painel frontal permite trocas rápidas de periféricos, reduzindo o tempo de inatividade e melhorando a conveniência.

Nota:

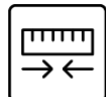
1. Consulte a secção Produtos compatíveis abaixo.
2. Estão disponíveis kits opcionais de montagem em rack. Para obter mais informações, consulte Acessórios compatíveis abaixo.



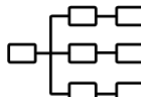
18.5" FHD Widescreen



External Console



Short-Depth Design



Expandable via Cascade

### Caraterísticas

#### • Otimização da utilidade do espaço

- Iluminação LED exclusiva – concebida pela ATEN para iluminar o teclado e o touchpad, melhorando a usabilidade em ambientes com pouca luz
- Consola KVM LCD integrada com um monitor LCD widescreen de 18,5" com retroiluminação LED numa caixa de trilho único com espaço superior e inferior para um funcionamento suave num rack de sistema de 1U de altura
- O design de profundidade reduzida permite aos utilizadores trabalhar com o seu equipamento de montagem em rack em espaços estreitos
- Bloqueio da consola – permite que a gaveta da consola permaneça bloqueada com segurança na sua posição quando não estiver a ser utilizada

#### • Confiabilidade e versatilidade operacional

- Qualidade de vídeo superior – até 1366 x 768 a 60 Hz
- Cascata de até 2 níveis – o CL3716NX controla até 256 computadores a partir de um único console (com switches KVM compatíveis <sup>1</sup>)
- Porta de consola externa – conecte a um monitor maior e com resolução mais alta ou emparelhe com um extensor KVM <sup>1</sup> para estender a consola a um local remoto para aumentar a eficiência operacional
- Seleção de computador por meio de botões, teclas de atalho e exibição multilingue na tela (OSD)
- Modo de transmissão – permite aos utilizadores enviar comandos da consola para todos os computadores para realizar operações simultaneamente
- Segurança por palavra-passe de dois níveis – apenas utilizadores autorizados podem visualizar e controlar os computadores
- Modo de verificação automática – permite a monitorização contínua dos computadores selecionados pelo utilizador
- Idiomas de teclado suportados: inglês (Reino Unido), inglês (EUA), alemão (Alemanha), alemão (Suíça), francês, húngaro, italiano, japonês, coreano, russo, espanhol, sueco, turco e chinês tradicional
- Porta USB adicional para rato hot-pluggable no painel frontal que suporta dispositivos HID para teclado e rato

#### • Flexibilidade de instalação

- Kit de montagem em rack padrão incluído
- Kits de montagem em rack opcionais disponíveis, incluindo opções de fácil instalação <sup>2</sup>
- Não requer software
- Firmware atualizável
- Suporta hot-plugging

Nota:

1. Consulte a secção Produtos compatíveis abaixo.
2. Contacte o seu revendedor ATEN para obter informações sobre o produto.

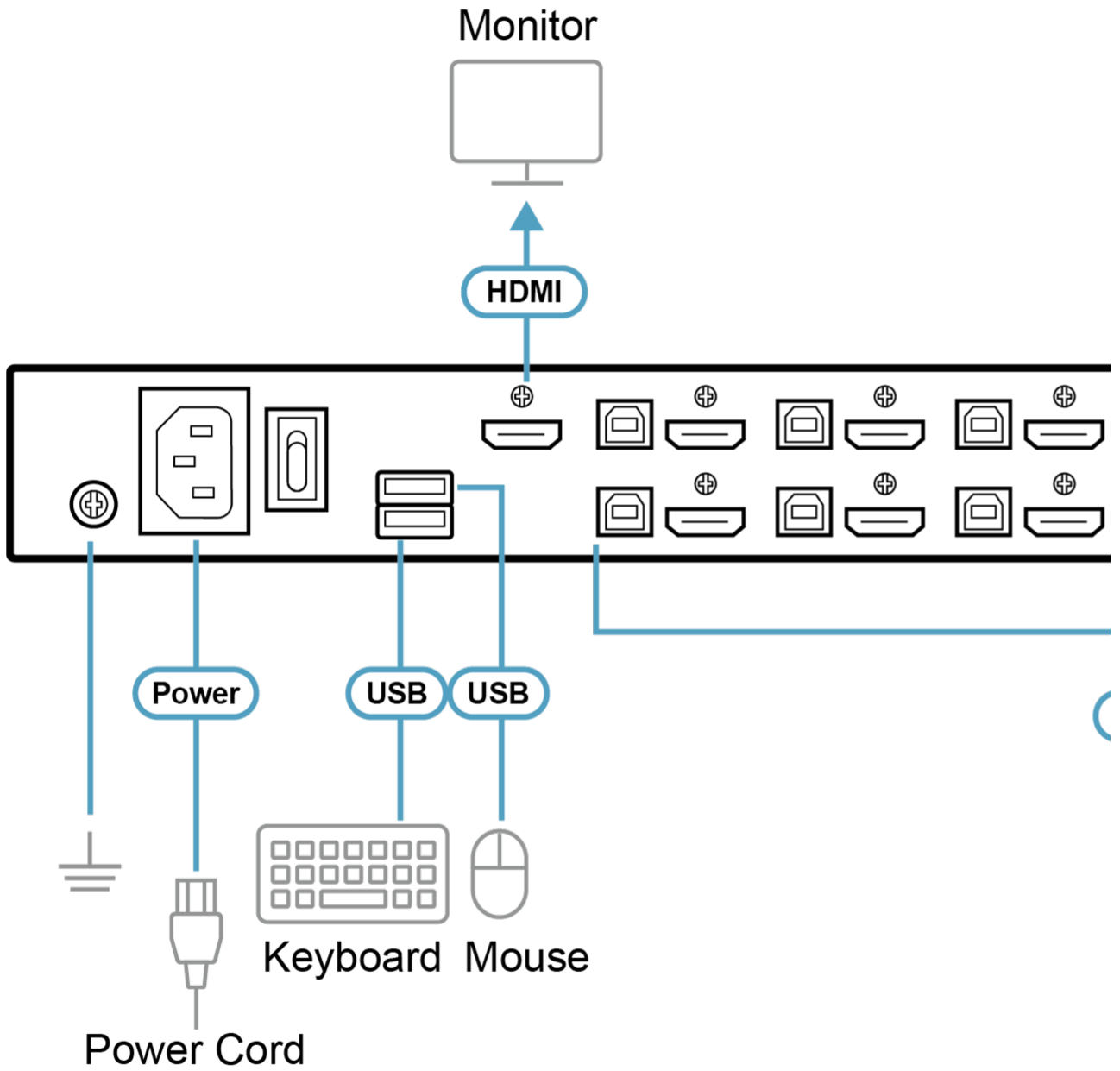
[Mais informações sobre "Montagem fácil em rack"...](#)

## Especificações

Função	CL3716NX
Ligações do computador	
Direto	16
Máximo	256 (via Cascade)
Seleção de portas	OSD, tecla de atalho, botão de pressão
Conectores	
Portas KVM	16 x HDMI fêmea 16 x USB tipo B fêmea
Atualização de firmware	1 conector fêmea de áudio de 3,5 mm (preto)
Energia	1 x IEC 60320/C14
Rato de rato externo	1 x USB tipo A fêmea (frontal)
Portas de consola externa	1 x HDMI fêmea 2 x USB tipo A fêmea
Comutadores	
Seleção de portas	16 x Botão de pressão
Reposição	1 x Botão de pressão semi-embutido
Atualização de firmware	1 x Interruptor deslizante
Energia	1 x Interruptor basculante
Controlo do LCD	4 x Botão de pressão
Alimentação do LCD	1 x Botão LED
LED	
Online	16 (Laranja)
Selecioneado	16 (Verde)
Energia	1 x Consola KVM (verde escuro) 1 x LCD (laranja)
Bloqueio	1 x Bloqueio numérico (verde) 1 x Bloqueio de maiúsculas (verde) 1 x Bloqueio de rolagem (verde)
Luz de iluminação LED	1 x Luz de iluminação LED
Especificações do ecrã	
Módulo LCD	18.5" TFT-LCD
Resolução	1366 x 768 @ 60 Hz
Tempo de resposta	5 ms
Ângulo de visualização	170° (H), 160° (V)
Distância entre píxeis	0.3 mm x 0.3 mm
Cor suportada	16,77 milhões de cores
Taxa de contraste	1000 : 1
Luminância	450 cd/m <sup>2</sup>
Vídeo	
Resolução vídeo de entrada	até 1920 x 1200 @ 60 Hz; 1366 x 768 @ 60 Hz
Segunda consola	1920 x 1200 @ 60 Hz
Intervalo de procura	1-255 segundos
Emulação	
Teclado / Rato	USB
Tensão nominal	100-240 VAC, 50/60 Hz, 1 A
Consumo de energia	AC110V:29.7W:146BTU/h AC220V:30.1W:148BTU/h  Nota: ● A medição em Watts indica o consumo de energia típico do dispositivo sem carga externa. ● A medição em BTU/h indica o consumo de energia do dispositivo quando este está totalmente carregado.
Especificações ambientais	
Temperatura de funcionamento	0-40°C
Temperatura de armazenamento	-20-60°C
Humidade	0 - 80% RH, sem condensação

Propriedades físicas	
Caixa	Metal + Plástico
Tipo de trilho	Trilho único
Peso	10.59 kg ( 23.33 lb )
Dimensões (C x L x A)	48.06 x 63.10 x 4.28 cm (18.92 x 24.84 x 1.69 in.)
Dimensões da físicas (C x L x A)	44.92 x 58.4 x 4.28 cm (17.69 x 22.99 x 1.69 in.)
Nota	As dimensões do corpo excluem portas de E/S, alças e suportes de montagem.
Nota	Para alguns produtos de montagem em prateleira, tenha em consideração que as dimensões físicas padrão LxPxA são expressas no formato CxLxA.

Diagrama





Simply Better Connections

**ATEN International Co., Ltd.**

3F., No.125, Sec. 2, Datong Rd., Sijhih District., New Taipei City 221, Taiwan  
Phone: 886-2-8692-6789 Fax: 886-2-8692-6767  
www.aten.com E-mail: marketing@aten.com



© Copyright 2015 ATEN® International Co., Ltd.  
ATEN and the ATEN logo are trademarks of ATEN International Co., Ltd.  
All rights reserved. All other trademarks are the property of their  
respective owners.