

## CL3800

Consola LCD de Ecrã Panorâmico com Carril Duplo de Profundidade Ultra Curta 1U (USB / HDMI / DVI / VGA)



### CL3800NX foi descontinuado

A Consola LCD USB HDMI DVI VGA CL3800 é uma consola LCD KVM de carril duplo e pouca profundidade que possui um monitor LCD panorâmico de 18,5" com retroiluminação LED e um teclado e painel tátil integrado. O design de pouca profundidade adequa-se a todos os armários para equipamentos de 19", em especial para racks de pouca profundidade. Para além de poupar precioso espaço no rack, CL3800 é também uma solução economizadora de espaço para situações especiais, como carrinhas de exteriores (carrinhas OB) e salas de controlo compactas.

CL3800 é compatível com três tipos de entrada vídeo – HDMI, DVI e VGA – e constitui a máxima flexibilidade de instalação ao permitir aos utilizadores ligar a consola e computador através de qualquer um dos três tipos de fonte de vídeo. O monitor LCD panorâmico full HD de CL3800NW's garante excelente qualidade vídeo e proporciona uma ampla área de visualização.

Para além disso, o design de carril duplo permite que o monitor LCD, teclado e painel tátil funcionem de forma independente entre si. Para maximizar a utilização do espaço, os módulos de teclado e painel tátil podem recuar "fora de vista" quando não estão em uso, enquanto que o monitor LCD de perfil fino roda para trás, alinhado ao rack, para permitir a prática monitorização da atividade no computador.

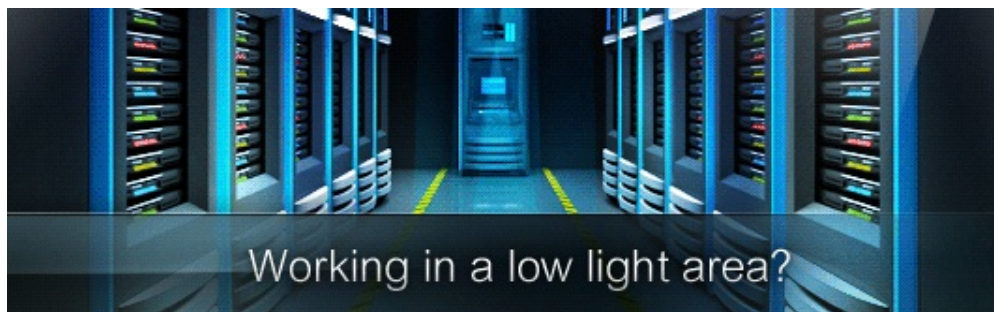
Para maior conveniência, os utilizadores podem optar por gerir o computador a partir de uma consola externa. A CL3800 dispõe de uma porta para um rato USB externo no painel frontal da unidade, ao passo que portas para a segunda consola KVM (teclado/rato USB, e monitor HDMI, DVI ou VGA) existem no painel traseiro. A CL3800 inclui duas portas estéreo mini para ligação a altifalantes áudio.

Com um vasto conjunto de características, a CL3800 está concebida para ir além dos requisitos para otimização do espaço, superior qualidade vídeo, implementação adaptativa, e versatilidade operacional, e é ideal para aplicações como transmissão móvel em direto no sector da teledifusão, ou salas de controlo com espaço limitado em qualquer indústria.

Nota: Estão disponíveis kits de montagem em rack opcionalmente. Para mais informações, consulte Acessórios Compatíveis, abaixo.

**CL3800NW: Ecrã LCD de 18,5" proporciona resoluções de até 1920 x 1080 (Full HD) a 60 Hz**

**CL3800NX: Ecrã LCD de 18,5" com resoluções de até 1366 x 768 a 60 Hz (Discontinued)**



**Caraterísticas**
**Otimização de Espaço**

- Luz de iluminação LED exclusiva – concebida pela ATEN para iluminar o teclado e painel tátil para visibilidade em condições de fraca luminosidade
- Consola LCD KVM integrada com um monitor LCD panorâmico de 18,5" com retroiluminação LED numa estrutura de carril duplo com espaço no topo e no fundo para um funcionamento suave num sistema rack de 1U de altura
- Design de pouca profundidade que permite trabalhar com o seu equipamento de rack em espaços apertados
- Design de carril duplo permite que o monitor LCD e módulo de teclado/painel tátil funcionem de forma independente
- Bloqueio da consola – permite que a gaveta da consola permaneça trancada quando não está a uso
- Kit de Montagem Opcional 2-em-1U (2K-0001/2K-0002/2K-0007) – colocação do CL3800 e um switch KVM em rack/KVM over IP num espaço 1U num rack, para poupar espaço e funcionamento fácil e flexível <sup>1</sup>

**Experiência Áudio/Vídeo Impressionante**

- Suporte para três tipos de entrada vídeo – HDMI, DVI e VGA <sup>1</sup>
- O ecrã LCD de 18,5" proporciona resoluções de até 1920 x 1080 (Full HD) a 60 Hz para CL3800NW e resoluções de até 1366 x 768 a 60 Hz para CL3800NX
- Suporte para consola externa compatível com resoluções vídeo de até 1920 x 1200 a 60 Hz
- Suporte áudio para ligação a altifalantes

**Flexibilidade de Instalação**

- Kit padrão de montagem em prateleira incluído
- Estão disponíveis kits de montagem em rack para opções fáceis de instalação <sup>2</sup>
- Não é necessário software
- Firmware atualizável
- Suporte para hot-plug

**Fiabilidade e Versatilidade Operacional**

- Suporta para uma consola externa com conectores USB / HDMI / DVI / VGA <sup>1</sup>
- Porta USB para rato de ligação directa adicional no painel frontal (funciona também como porta periférica USB)
- Seleção de consola através de tecla de atalho
- Teclado padrão de 105 teclas
- Suporte para Idiomas de teclado: Inglês (US), Inglês (UK), Francês, Alemão, Alemão (Suíço), Grego, Húngaro, Italiano, Japonês, Coreano, Russo, Espanhol, Sueco, Chinês Tradicional e Turco

Nota:

1. Apenas pode ser apresentado um sinal vídeo (HDMI, DVI-D, ou VGA) de cada vez
2. Contacte o seu representante ATEN para informações do produto

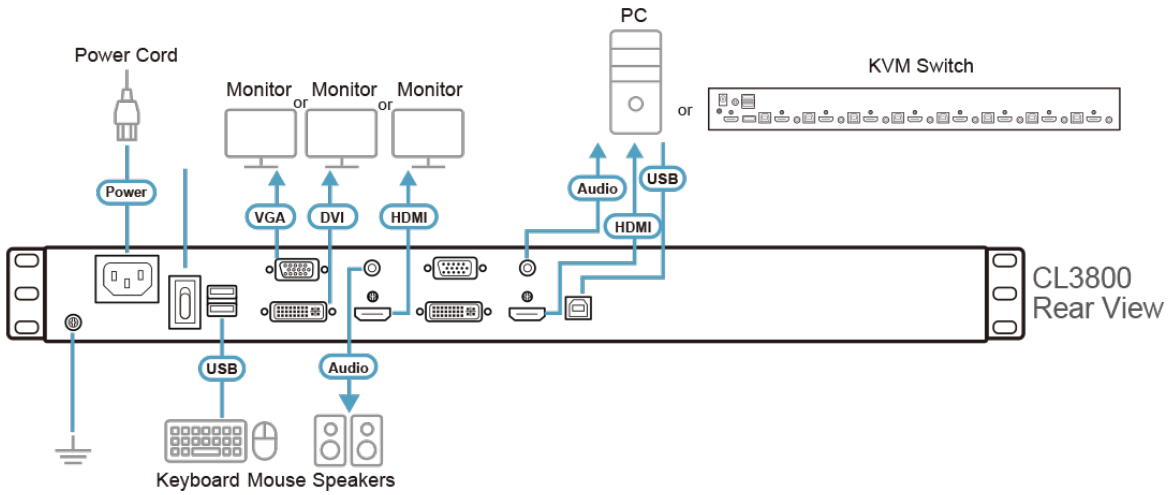
[Mais informações sobre "Montagem fácil em rack"...](#)


**Especificações**

| Function                  | CL3800NW  | CL3800NX  |
|---------------------------|---|---|
| Ligações do computador    |   |   |
| Direto                    | 1   | 1   |
| Seleção de consola        | Tecla de atalho   | Tecla de atalho   |
| Conectores                |   |   |
| Portas KVM                | 1 x HDMI Fêmea<br>1 x DVI-D Fêmea (Branco)<br>1 x HDB-15 Macho (Azul)<br>1 x USB Tipo B Fêmea<br>1 x Ficha de Áudio de 3,5 mm Fêmea (Verde) | 1 x HDMI Fêmea<br>1 x DVI-D Fêmea (Branco)<br>1 x HDB-15 Macho (Azul)<br>1 x USB Tipo B Fêmea<br>1 x Ficha de Áudio de 3,5 mm Fêmea (Verde) |
| Atualização de firmware   | 1 x Ficha de Áudio de 3,5 mm Fêmea (Preto)  | 1 x Ficha de Áudio de 3,5 mm Fêmea (Preto)  |
| Porta USB                 | 1 x USB Tipo A Fêmea  | 1 x USB Tipo A Fêmea  |
| Energia                   | 1 x IEC 60320/C14   | 1 x IEC 60320/C14   |
| Portas de consola externa | 1 x HDMI Fêmea<br>1 x DVI-D Fêmea (Branco)<br>1 x HDB-15 Fêmea (Azul)<br>2 x USB Tipo A Fêmea<br>1 x Ficha de Áudio de 3,5 mm Fêmea (Verde) | 1 x HDMI Fêmea<br>1 x DVI-D Fêmea (Branco)<br>1 x HDB-15 Fêmea (Azul)<br>2 x USB Tipo A Fêmea<br>1 x Ficha de Áudio de 3,5 mm Fêmea (Verde) |
| Rato externo / Periférico | 1 x USB Tipo A Fêmea (Frente)   | 1 x USB Tipo A Fêmea (Frente)   |
| Computadores              |   |   |
| Reposição                 | 1 x Botão semi-embutido   | 1 x Botão semi-embutido   |

|                                  |  |   |
|----------------------------------|--|---|
| Atualização de firmware          | 1 x Interruptor Deslizante   | 1 x Interruptor Deslizante  |
| Energia                          | 1 x Interruptor basculante   | 1 x Interruptor basculante  |
| Controlo do LCD                  | 4 x Botão  | 4 x Botão   |
| Ajuste do LCD                    | 4 x Botão  | 4 x Botão   |
| Alimentação do LCD               | 1 x Botão LED  | 1 x Botão LED   |
| LED                              |  |   |
| Energia                          | 1 x Consola KVM (Verde escuro)<br>1 x LCD (Laranja)  | 1 x Consola KVM (Verde escuro)<br>1 x LCD (Laranja)   |
| Bloqueio                         | 1 x Num Lock (Verde)<br>1 x Caps Lock (Verde)<br>1 x Scroll Lock (Verde)   | 1 x Num Lock (Verde)<br>1 x Caps Lock (Verde)<br>1 x Scroll Lock (Verde)  |
| Luz de iluminação LED            | 1 x Luz de iluminação LED  | 1 x Luz de iluminação LED   |
| Especificações do ecrã           |  |   |
| Módulo LCD                       | TFT-LCD de 18,5"   | TFT-LCD de 18,5"  |
| Resolução                        | 1920 x 1080 a 60 Hz  | 1366 x 768 a 60 Hz  |
| Tempo de resposta                | 20 ms  | 5 ms  |
| Ângulo de visualização           | 178° (H), 178° (V)   | 170° (H), 160° (V)  |
| Distância entre pixéis           | 0,213 mm x 0,213 mm  | 0,3 mm x 0,3 mm   |
| Cor suportada                    | 16,77 M cores  | 16,77 M cores   |
| Taxa de contraste                | 1000 : 1   | 1000 : 1  |
| Luminância                       | 350 cd/m <sup>2</sup>  | 250 cd/m <sup>2</sup>   |
| Vídeo                            |  |   |
| Resolução vídeo de entrada       | até 1920 x 1200 a 60 Hz;<br>1920 x 1080 a 60 Hz, DDC2B   | até 1920 x 1200 a 60 Hz;<br>1366 x 768 a 60 Hz, DDC2B   |
| Emulação                         |  |   |
| Teclado / Rato                   | USB  | USB   |
| Tensão nominal                   | 100 - 240 V AC; 50 - 60 Hz; 1 A  | 100 - 240 V AC; 50 - 60 Hz; 1 A   |
| Consumo de energia               | AC110V:26.6W:140BTU/h<br>AC220V:26.8W:141BTU/h<br><br>Nota:<br>● A medição em Watts indica o consumo de energia típico do dispositivo sem carga externa.<br>● A medição em BTU/h indica o consumo de energia do dispositivo quando este está totalmente carregado. | 110 V AC, 18,3 W, 101 BTU/h<br>220 V AC, 17,8 W, 98 BTU/h<br><br>Nota:<br>● A medição em Watts indica o consumo de energia típico do dispositivo sem carga externa.<br>● A medição em BTU/h indica o consumo de energia do dispositivo quando este está totalmente carregado. |
| Especificações ambientais        |  |   |
| Temperatura de funcionamento     | 0 - 40 °C  | 0 - 40 °C   |
| Temperatura de armazenamento     | -20 - 60 °C  | -20 - 60 °C   |
| Humidade                         | 0 - 80% HR, sem condensação  | 0 - 80% HR, sem condensação   |
| Propriedades físicas             |  |   |
| Caixa                            | Metal + Plástico   | Metal + Plástico  |
| Tipo de trilho                   | Carril duplo   | Carril duplo  |
| Peso                             | 9,61 kg ( 21.17 lb )   | 9,79 kg (21,56 lb)  |
| Dimensões (C x L x A)            | 48,06 x 51,42 x 4,28 cm<br>(18,92 x 20,24 x 1,69 in.)  | 48,06 x 51,42 x 4,28 cm<br>(18,92 x 20,24 x 1,69 pol.)  |
| Dimensões da físicas (C x L x A) | 44,92 X 46,74 X 4,28 cm<br>(17,69 x 18,40 x 1,69 pol.)   | 44,92 X 46,74 X 4,28 cm<br>(17,69 x 18,40 x 1,69 pol.)  |
| Nota                             | As dimensões físicas excluem portas E/S, pegas e linguetas de montagem.  | As dimensões físicas excluem portas E/S, pegas e linguetas de montagem.   |
| Nota                             | Para alguns produtos de montagem em prateleira, tenha em consideração que as dimensões físicas padrão LxPxA são expressas no formato CxLxA.  |   |

Diagrama



**ATEN International Co., Ltd.**

3F, No.125, Sec. 2, Datong Rd., Sijhih District., New Taipei City 221, Taiwan  
 Phone: 886-2-8692-6789 Fax: 886-2-8692-6767  
 www.aten.com E-mail: marketing@aten.com



© Copyright 2015 ATEN® International Co., Ltd.  
 ATEN and the ATEN logo are trademarks of ATEN International Co., Ltd.  
 All rights reserved. All other trademarks are the property of their respective owners.