

KL1116V

Switch KVM LCD sobre IP de Carril Duplo com 16 Portas Cat 5
1 acesso de utilizador local / 1 remoto



[_Teste agora!](#)

O Switch ATEN KL1116VN KVM LCD sobre IP de Carril Duplo com 16 Portas Cat 5 possui um monitor LCD de 19" com retroiluminação LED retraível de forma independente e teclado com painel tátil integrado.

Os switches KL1116VN permitem o acesso de consola local e remota sobre IP para utilizadores monitorizarem e gerirem todo o centro de dados localmente no switch, e por uma rede com um navegador web. Para além disso, suportam acesso fora-de-banda com modem externo para resolução de problemas ao nível da BIOS quando a rede está desligada.

Para ajudar a gerir e controlar todo um centro de dados, os nossos switches KVM sobre IP KL1116VN são compatíveis com servidores e chassis em blade, com poderosas novas funcionalidades como Associação de Potência, que permite às portas KVM serem associadas a tomadas ATEN PDU para gestão de energia dos servidores a partir da interface de utilizador dos switches.

Os switches KVM sobre IP KL1116VN são agora compatíveis com o novo Software de Gravação de Sessão Vídeo [CCVSR](#) e Software de Gestão Centralizado [CC2000](#). O software [CC2000](#) coloca os administradores em controlo total dos centros de dados e escritórios remotos independentemente da sua localização geográfica – permitindo que monitorizem e controlem remotamente todos os dispositivos numa rede, incluindo chassis de servidores blade, blades individuais e máquinas virtuais. O [CCVSR](#) regista todas as operações em servidores acedidos através de switches KVM sobre IP. Todas as operações e alterações, desde o nível BIOS ao início de sessão, desde a execução de aplicações à configuração do sistema operativo são registadas e guardadas num ficheiro vídeo protegido, como prova, sem exceção.

A função Multimédia virtual permite mapear multimédia de armazenamento em USB, disco rígido e unidades DVD/CD localizados em servidores remotos – permitindo aos administradores realizar transferência de ficheiros, instalar aplicações, atualizar S.O., ou realizar diagnósticos através da rede, sem esforço.

As capacidades melhoradas dos switches KVM sobre IP incluem também: um Painel de Mensagens, Panel Array Mode™, Mouse DynaSync™, Adapter ID e Acesso Protegido a Servidor de Série. O acesso protegido a dispositivos controlados em série inclui equipamento de rede, servidores UNIX, servidores Linux, servidores Sun e muitas mais consolas de série. Proporciona a instalação sem serem necessários dispendiosos dongles de série.

Com NICs duplos integrados e acesso fora-de-banda com suporte para modem externo, os switches KVM sobre IP estão concebidos para fiabilidade, para garantir uma disponibilidade 24/7 de acesso remoto a todos os computadores da sala do servidor.

Com os switches ATEN KVM sobre IP, os administradores de TI podem gerir as salas de servidores e centros de dados praticamente a partir de qualquer local – minimizando custos de deslocação e MTTR (Tempo médio para reparação) – garantindo a maior disponibilidade possível dos serviços dos centros de dados.

Nota: Estão disponíveis kits de montagem em rack opcionalmente. Para mais informações, consulte [Acessórios Compatíveis](#), abaixo.

KL1116VN: 19" LCD

Caraterísticas

- **Funcionalidades Exclusivas**

- Segurança de alto nível – suporta TLS 1.3 e um módulo criptográfico OpenSSL com certificação FIPS 140-2 incorporado (Certificado #4282)
- Processador gráfico FPGA avançado com resoluções HD até 1920 x 1200
- Velocidade de transmissão de suportes virtuais duas vezes mais rápida

- **Hardware**

- Luz de iluminação LED exclusiva, concebida pela ATEN para iluminar o teclado e painel tátil para visibilidade em condições de fraca luminosidade
- Consola KVM integrada com monitor LCD de 19" com retroiluminação LED em carril duplo
- Um bus para acesso local e um bus para acesso remoto KVM sobre IP
- Portas RJ-45 economizadoras de espaço, para ligações Cat 5e/6
- Cabos adaptadores KVM com conversão automática para flexíveis combinações (PS/2, USB, Sun e de série) para controlar todo o tipo de computadores
- Portas de Consola Adicionais – administre computadores através do ecrã LCD integrado, ou uma configuração de consola externa (monitor, rato e teclado USB)
- Suporta conectividade PS/2, USB, Sun Legacy (13W3) e de série (RS-232)

- Suporte para rato USB externo
 - Caixa de carril duplo ligeiramente inferior a 1U com espaço de topo e fundo para funcionamento contínuo num espaço de rack de 1U
 - Caixa de Carril Duplo – permite ao monitor LCD deslizar de forma independente do teclado e painel tátil
 - O módulo LCD roda até 120 graus para um ângulo de visualização mais confortável
 - O bloqueio da consola permite que a gaveta da consola permaneça trancada quando não está a uso
 - Botão de alimentação LCD poupa energia e prolonga a vida do ecrã
 - Elevada quantidade de portas – conectores RJ-45 para até 16 portas numa caixa 1U
 - [Duas placas NIC de 10/100/1000 Mbps para LAN redundante ou utilização de dois IP](#)
 - [Suporte Blade Server](#)
 - Suporta ambientes de servidores multiplataforma: Dispositivos de série baseados em Windows, Mac, Sun, Linux e VT100
 - [Elevadas resoluções de vídeo – até 1920 x 1200 a 60 Hz com profundidade de cor de 24 bits para consola local externa e em ecrãs remotos do switch; até 1280 x 1024 a 75 Hz no ecrã LCD integrado do switch](#)
 - Monitorize e controle até 16 computadores num único nível ou controle até 256 computadores em configuração de cascata*
 - Estão disponíveis kits de montagem em rack para opções fáceis de instalação
- Nota: Os switches KVM compatíveis com configuração em cascata incluem os seguintes: [CS1308](#), [CS1316](#), [KH1508A](#) e [KH1516A](#).

Gestão

- Até 64 contas de utilizador
 - Até 32 inícios de sessão em simultâneo
 - Funcionalidade de encerramento de sessão – os administradores podem encerrar quaisquer sessões remotas
 - [Modo de partilha de portas permite que múltiplos utilizadores obtenham acesso a um servidor simultaneamente](#)
 - Controlo de energia remoto para dispositivos ATEN PDU ligados
 - Integração com Software de Gestão ATEN [CC2000](#)
 - Integração com Software de Gravação de Sessão Vídeo [CCVSR*](#)
 - Suporta a Estação de Consola KVM através de IP da ATEN ([KA8270](#) / [KA8280](#) / [KA8278](#) / [KA8288](#))
 - Suporte para registo de eventos e servidor de registo baseado em Windows
 - Evento de Registo Local
 - Firmware actualizável
 - Preparado para IPv6
 - [Suporte para notificação de eventos críticos do sistema através de SMTP email, SNMP Trap e Syslog](#)
 - [Notificação de eventos personalizável](#)
 - Suporte para acesso fora de banda – modem dial-in / dial out / dial back
 - [Função de Adapter ID – Armazena informação de portas permitindo aos administradores mudar os servidores para diferentes portas sem necessidade de reconfigurar os adaptadores e switches](#)
- Nota: Suporte para gravação de operações de computador acedidas via sessões remotas.

Interface fácil de utilizar

- Fácil seleção de computador por botões, OSD (Exibição no Ecrã) e GUI com base em navegador
- Consola local, navegador e GUIs de AP proporcionam uma interface multi-idioma unificada para minimizar o tempo de formação e aumentar a produtividade
- Suporte para cliente multiplataforma (Windows, Mac OS X, Linux, Sun)
- Suporte para navegadores múltiplos: Internet Explorer, Chrome, Firefox, Safari, Opera, Netscape
- A interface de utilizador baseada no navegador com tecnologia Web pura permite aos administradores executar tarefas administrativas sem necessidade de ter Java pré-instalado
- Suporta acesso KVM-over-IP de fácil utilização na Web com visualizador HTML5 WebClient – os utilizadores podem aceder remotamente a todos os servidores e PCs ligados sem instalação de Java ou plug-in de browser
- [Panel Array Mode™ exclusivo da ATEN – monitorização de todas as portas numa apresentação em grelha para todos os ambientes de trabalho tanto em ecrãs locais como remotos](#)
- [Transmissão do teclado/rato – os sinais do teclado e do rato podem ser duplicados em todos os servidores em simultâneo](#)
- Os utilizadores podem abrir várias sessões de ambiente de trabalho remoto virtual para controlar múltiplos servidores durante a mesma sessão iniciada
- Ambiente de trabalho remoto virtual em ecrã inteiro ou escalável
- [Sincronização de vídeo permite que as informações de EDID do monitor da consola local são armazenadas nos cabos adaptador KVM para otimização da resolução de exibição](#)

Segurança avançada

- [Suporte para autenticação remota: RADIUS, LDAP, LDAPS e Microsoft Active Directory](#)
- Suporta encriptação TLS 1.3 e certificados RSA 2048 bits para proteger o início de sessão no navegador
- O design de encriptação flexível permite aos utilizadores escolher qualquer combinação entre DES de 56 bits, 3DES de 168 bits, AES de 256 bits, RC4 de 128 bits ou Aleatório para encriptação de dados independente de teclado/rato, vídeo e suportes virtuais
- Permissões de utilizador e de grupo configuráveis para acesso e controlo do servidor
- Utilitário de criação de CSR automatizado e autenticação de certificados CA de terceiros
- Suporte para filtro IP/MAC para segurança melhorada

Multimédia virtual

- Multimédia virtual permite aplicações de ficheiros, correção de SO, instalação de software e testes diagnóstico
- Funcionam com servidores com suporte para USB ao nível do sistema operativo e do BIOS
- [Suportam unidades de DVD/CD, dispositivos de armazenamento em massa USB, unidade de disco rígido de PC e imagens ISO](#)
- Suporte para Leitor de Smart Card/CAC

Ambiente de trabalho remoto virtual

- A qualidade de vídeo pode ser ajustada para otimizar a velocidade de transferência de dados, a definição de profundidade de cor, as definições de limite e ruído para compressão da largura de banda de dados em situações de largura de banda reduzida
- Em ecrã inteiro ou escalável para ambiente de trabalho remoto virtual
- [Funcionalidade de painel de mensagens permite aos utilizadores com a sessão iniciada comunicar uns com os outros](#)
- [Mouse DynaSync™ – sincroniza automaticamente os movimentos do rato local e remoto](#)
- [Suporte para macros de saída](#)
- [Teclado no ecrã com suporte multilíngue](#)
- Acesso ao nível do BIOS para resolução de problemas
- Layouts de teclado disponíveis: Inglês (EUA), Inglês (RU), Alemão, Alemão (Suíça), Francês, Italiano, Espanhol, Nórdico

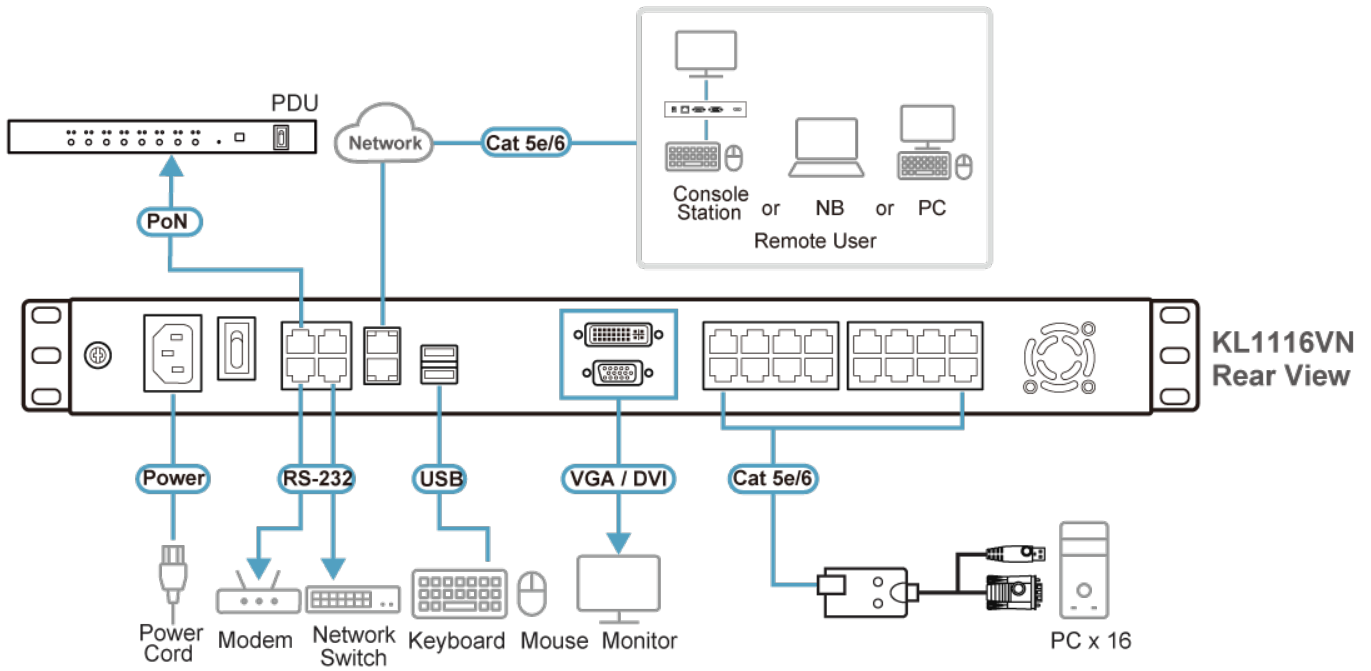
[Mais informações sobre "Montagem fácil em rack"...](#)

Especificações

Função	KL1116VN
Ligações da consola	
Local	1
Remoto	1
Ligações do computador	
Direto	16
Máximo	256 (via Cascade)
Seleção de portas	OSD, teclas de atalho, botões de pressão
Conectores	
Portas de consola	2 x USB Tipo A Fêmea (Branco) 1 x DVI-D Fêmea (Branco) 1 x HDB-15 Fêmea (Azul)
Rato de rato externo	1 x USB tipo A fêmea
Portas KVM	16 x RJ-45 fêmea
Série	2 x RJ-45 fêmea
PON	1 x RJ-45 fêmea
Modem	1 x RJ-45 fêmea
Portas LAN	2 x RJ-45 fêmea
Energia	1 x IEC 60320/C14
Comutadores	
Seleção de portas	16 x Botão de pressão
Reposição	1 x Botão de pressão semi-recesso
Energia	1 x balancim
Alimentação do LCD	1 x Botão de pressão
Ajuste do LCD	4 x Botão de pressão
LED	
Online	16 (Verde)
Selecionado	16 (Laranja)
10/100/1000 Mbps	2 (Laranja / Laranja e Verde / Verde)
Energia	1 (Azul)
Alimentação do LCD	1 (Laranja)
Bloqueio	1 x Num Lock (verde) 1 x Caps Lock (verde) 1 x Scroll Lock (verde)
Vídeo	
Remoto	1920 x 1200@60Hz
Especificações do ecrã	
Módulo LCD	19"
Resolução	1280 x 1024 @75Hz
Distância entre pixéis	0,294 mm x 0,294 mm
Tempo de resposta	5 ms

Ângulo de visualização	170° (H), 160° (V)
Taxa de contraste	1000:1
Cor suportada	16,7 milhões de cores
Luminância	250 cd/m ²
Emulação	
Teclado / Rato	PS/2; USB
Intervalo de procura	1-255 Sec.
Tensão nominal	100-240V AC; 50-60Hz; 1A
Consumo de energia	AC110V:32.1W:157BTU/h AC220V:32.4W:158BTU/h Nota: ● A medição em Watts indica o consumo de energia típico do dispositivo sem carga externa. ● A medição em BTU/h indica o consumo de energia do dispositivo quando este está totalmente carregado.
Especificações ambientais	
Temperatura de funcionamento	0 - 40°C
Temperatura de armazenamento	-20 - 60°C
Humidade	0-80% HR, sem condensação
Propriedades físicas	
Caixa	Metal
Peso	15.28 kg (33.66 lb)
Dimensões (C x L x A)	48.00 x 70.12 x 4.40 cm (18.9 x 27.61 x 1.73 in.)
Nota	Para alguns produtos de montagem em prateleira, tenha em consideração que as dimensões físicas padrão LxPxA são expressas no formato CxLxA.

Diagrama



ATEN International Co., Ltd.

3F., No.125, Sec. 2, Datong Rd., Sijhih District., New Taipei City 221, Taiwan
 Phone: 886-2-8692-6789 Fax: 886-2-8692-6767
 www.aten.com E-mail: marketing@aten.com



© Copyright 2015 ATEN® International Co., Ltd.
 ATEN and the ATEN logo are trademarks of ATEN International Co., Ltd.
 All rights reserved. All other trademarks are the property of their respective owners.