

KL1516Ai

1 acesso de partilha local/remota
 Computador KVM de 16 portas Cat 5 LCD através de IP com porta de ligação em cadeia



O computador KVM KL1516Ai com tela LCD e dois módulos retráteis é uma unidade de controle que permite acesso seguro até dezesseis computadores a partir de um único console KVM (teclado, vídeo e mouse). Ele consiste em um monitor LCD, teclado e um touchpad integrados em uma caixa deslizante montável em bastidor 1U.

O módulo LCD e o módulo do teclado/touchpad deslizam independentemente um do outro. Para maximizar o espaço em seu centro de dados, o módulo do teclado/touchpad desliza para dentro, "escondendo-se" quando não está em uso, enquanto o monitor LCD de perfil fino gira para trás - ficando no mesmo plano que o bastidor - e permitindo desse modo um monitoramento cômodo da atividade dos computadores.

O dezesseis oferece conectividade IP que permite que operadores locais e remotos monitorem e acessem os computadores em sua instalação. Por que ele usa TCP/IP como protocolo de comunicação, o dezesseis pode ser acessado de qualquer computador na LAN, WAN ou Internet - esteja o computador localizado embaixo na sala, no fim da rua ou do outro lado do mundo.

A alta densidade dos conectores RJ-45 e os cabos Cat 5e/6 permitem uma configuração compacta e eficiente da fiação, enquanto o uso de adaptadores KVM para ligar computadores possibilitam qualquer combinação e a coexistência de PCs, Macs, computadores Sun e dispositivos seriais na mesma instalação.

Para uma maior conveniência, portas para um teclado, monitor e mouse externos estão instaladas no painel traseiro - permitindo que se gerencie o computador a partir de um console local. Há também uma porta de mouse USB externa no módulo do teclado, permitindo o uso de um mouse externo em vez do touchpad.

Os recursos estendidos incluem um Panel Array Mode™ que exibe a saída de vídeo de até dezesseis computadores ao mesmo tempo, enquanto o Quadro de Mensagens permite que os usuários conectados comuniquem-se entre si de modo conveniente e imediato - não importando o local no mundo em que estejam. O KL1516Ai é uma solução ideal para o gerenciamento de salas de servidores.

Nota:

1. A qualidade vídeo de KL1516Ai foi melhorada para Full HD. Para distinguir entre as versões não-FHD e FHD, consulte a ligação abaixo: [Foto comparativa FHD e não-FHD KL1516AiM](#) ou [Foto comparativa FHD e não-FH KL1516AiN](#)
2. KL1516Ai não é compatível com multimídia virtual mesmo quando emparelhado com um adaptador KVM preparado para multimídia.
3. Estão disponíveis kits de montagem em rack opcionalmente. Para mais informações, consulte Acessórios Compatíveis, abaixo.

KL1516AiM: LCD 17"

KL1516AiN: LCD 19"



Caraterísticas
Hardware

- Luz de iluminação LED exclusiva - concebida pela ATEN para iluminar o teclado e painel táctil para visibilidade em condições de fraca luminosidade
- Console KVM integrado com monitor LCD de 17" ou 19" com retroiluminação LED em uma caixa com dois módulos retráteis
- Um único console controla até dezesseis computadores
- Conexão em série de até quinze computadores KVM adicionais para controlar até 256 computadores ¹
- Um barramento para acesso remoto KVM over IP
- Conectores poupadores de espaço RJ-45 e cabeamento Cat 5e/6
- Adptadores KVM projetados com conversão automática para permitir combinações de interfaces (PS/2, USB, Sun e seriais) flexíveis para controlar todos os tipos de computadores
- Porta de console extra - gerece computadores no computador KVM LCD a partir de um console externo (monitor, teclado USB ou PS/2 e mouse USB ou PS/2)
- Suporte multiplataforma: PC, Mac, Sun e serial
- Suporta mouse USB externo
- A caixa com dois módulos retráteis é um pouco menor do que 1U, e dispõe de vão livre superior e inferior para uma operação suave em um espaço 1U no bastidor
- Dois módulos retráteis - o monitor LCD desliza independentemente do teclado/touchpad
- O módulo LCD gira até 120 graus, permitindo um ângulo de visualização mais confortável
- Travamento do console - permite que a gaveta do console permaneça firmemente trancada na posição quando não estiver em uso
- O botão de energia do LCD ajuda a poupar energia e prolonga a vida do display
- Qualidade vídeo elevada – suporta resoluções de entrada vídeo de até 1920 x 1200 a 60 Hz ² até 30 metros, 1600 x 1200 a 60 Hz até 40 metros, e 1280 x 1024 a 75 Hz até 50 metros
- Estão disponíveis kits de montagem em rack para opções fáceis de instalação

Nota:

- Computadores KVM compatíveis: [KH1508A/KH1516A](#), [ACS1208A/ACS1216A](#), [CS1708A/CS1716A](#)
- Com o Adaptador KVM da série KA71xx ou KA75xx; verifique a etiqueta do produto para garantir que é a versão FHD.

Gerenciamento

- Até 64 contas de utilizador
- Até 32 inícios de sessão em simultâneo
- Recurso de fim da sessão - os administradores podem terminar qualquer sessão em execução
- ID de adaptador - armazena informações de portas permitindo que administradores realoquem servidores a diferentes portas sem a necessidade de reconfigurar os adaptadores e o computador
- O modo de compartilhamento de portas permite que múltiplos usuários possam acessar um servidor ao mesmo tempo
- Controle remoto de energia para dispositivos Power Over the NET™ conectados
- Integração com software de gerenciamento ATEN [CC2000](#)
- Registro de eventos e suporte a servidores de log baseados no Windows
- Registro de eventos locais
- Firmware atualizável
- Suporta endereços IPv6

Interface fácil de usar

- Seleção fácil de computadores por meio de botões, modo de teclas de atalho, OSD (painel de controle na tela) e GUI baseada em navegador
- As GUIs (interfaces gráficas) do console local, do navegador e do aplicativo oferecem uma interface multilíngue unificada para minimizar o tempo de treinamento dos usuários e aumentar a produtividade
- Suporte a cliente multiplataforma (Windows, Mac OS X, Linux, Sun)
- Suporte a diversos navegadores: Internet Explorer, Chrome, Firefox, Safari, Opera, Edge
- A interface de usuário com base em navegador e com pura tecnologia de Web permite que administradores executem tarefas administrativas sem a necessidade de instalar o Java
- Panel Array Mode™ (visualização de várias portas em painéis individuais)
- Difusão de teclado* - entradas de teclado podem ser duplicadas em todos os servidores conectados

Nota: Apenas no console local

Segurança avançada

- Suporte a autenticação remota: RADIUS, LDAP, LDAPS e MS Active Directory
- Suporta criptografia de dados TLS 1.2 e certificados RSA de 2048 bits para a segurança do acesso de usuários pelo navegador
- Projeto de criptografia flexível - permite aos usuários escolher qualquer combinação de criptografia de dados DES de 56 bits, 3DES de 168 bits, AES de 256 bits, RC4 de 128 bits, ou aleatória para os sinais do teclado, mouse e vídeo
- Suporte a filtros IP/MAC para proteção reforçada da segurança
- Permissões configuráveis de usuário e grupo para acesso e controle de servidores

Área de trabalho remota virtual

- A qualidade e a tolerância de vídeo podem ser ajustadas para otimizar a velocidade de transferência de dados; configuração de profundidade de cor monocromática, configurações de limiares e ruídos para compressão de largura de banda de dados em situações de baixa largura de banda
- Área de trabalho remota em tela cheia ou ajustável e escalável
- O recurso de quadro de mensagens permite que usuários conectados comuniquem-se entre si
- Mouse DynaSync™ - sincroniza automaticamente os movimentos locais e remotos de mouse
- Teclado na tela com suporte a vários idiomas
- Acesso ao nível da BIOS
- Suporte de idiomas do teclado: Inglês (EUA); inglês (RU); francês; alemão; alemão (Suíça); grego; italiano; japonês; húngaro; coreano; espanhol; sueco; chinês tradicional; russo; turco

[Mais informações sobre "Montagem fácil em rack"...](#)

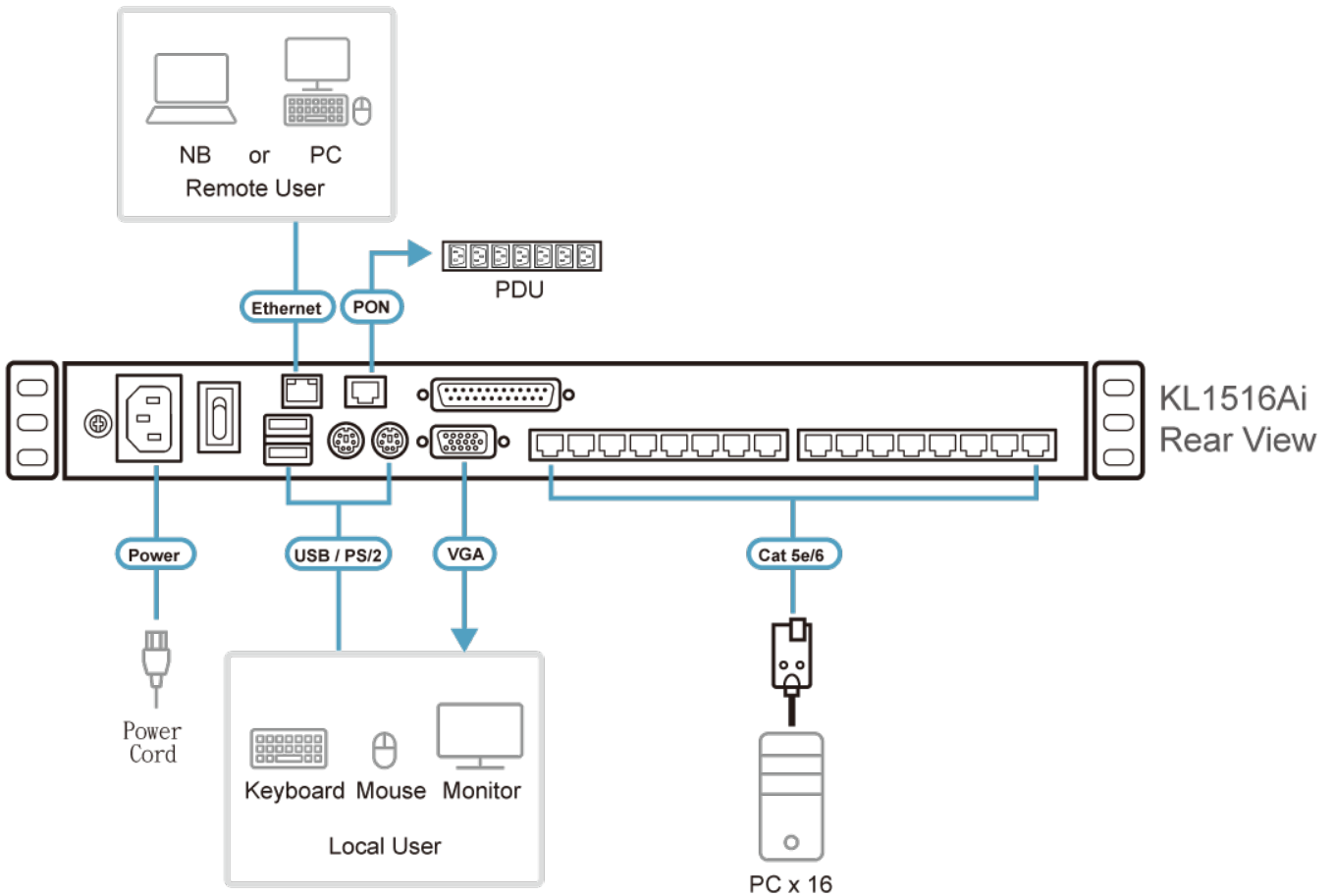
Especificações

Function	KL1516AiM	KL1516AiN
Ligações da consola		
Local	1 (Partilhar Bus Remoto)	1 (Partilhar Bus Remoto)
Remoto	1	1
Ligações do computador		
Direto	16	16
Máximo	256 (através de ligação em cadeia)	256 (através de ligação em cadeia)

Seleção de portas	OSD, Tecla de atalho, Botões	OSD, Tecla de atalho, Botões
Conectores		
Portas de consola	2 x USB Tipo A Fêmea (Branco) 1 x Mini-DIN de 6 pinos Fêmea (Roxo) 1 x Mini-DIN de 6 pinos Fêmea (Verde) 1 x HDB-15 Fêmea (Azul)	2 x USB Tipo A Fêmea (Branco) 1 x Mini-DIN de 6 pinos Fêmea (Roxo) 1 x Mini-DIN de 6 pinos Fêmea (Verde) 1 x HDB-15 Fêmea (Azul)
Rato de rato externo	1 x USB Tipo A Fêmea	1 x USB Tipo A Fêmea
Portas KVM	16 x RJ-45 Fêmea	16 x RJ-45 Fêmea
Portas de ligação em cadeia	1 x DB-25 Macho	1 x DB-25 Macho
PON	1 x RJ-45 Fêmea	1 x RJ-45 Fêmea
Atualização de firmware	1 x RJ-11 Fêmea	1 x RJ-11 Fêmea
Portas LAN	1 x RJ-45 Fêmea	1 x RJ-45 Fêmea
Energia	1 x IEC 60320/C14	1 x IEC 60320/C14
Computadores		
Seleção de portas	16 x Botão	16 x Botão
Seleção de estação	2 x Botão	2 x Botão
Reposição	1 x Botão semi-embutido	1 x Botão semi-embutido
Atualização de firmware	1 x Lateral	1 x Lateral
Energia	1 x Botão basculante	1 x Botão basculante
Alimentação do LCD	1 x Botão	1 x Botão
Ajuste do LCD	4 x Botão	4 x Botão
LED		
Online	16 (Verde)	16 (Verde)
Selecionado	16 (Laranja)	16 (Laranja)
Seleção de estação	2 x 7 segmentos (Laranja)	2 x 7 segmentos (Laranja)
Ligação	1 (Verde)	1 (Verde)
10/100/1000 Mbps	não-FHD: 10/100 Mbps (Laranja / Verde) FHD: 100/1000 Mbps (Laranja / Verde)	não-FHD: 10/100 Mbps (Laranja / Verde) FHD: 100/1000 Mbps (Laranja / Verde)
Energia	1 (Azul)	1 (Azul)
Alimentação do LCD	1 (Laranja)	1 (Laranja)
Bloqueio	1 x Num Lock (Verde) 1 x Caps Lock (Verde) 1 x Scroll Lock (Verde)	1 x Num Lock (Verde) 1 x Caps Lock (Verde) 1 x Scroll Lock (Verde)
Vídeo		
Local	1600 x 1200 a 60 Hz (a versão não-FHD) 1920 x 1200 a 60 Hz (a versão FHD)	1600 x 1200 a 60 Hz (a versão não-FHD) 1920 x 1200 a 60 Hz (a versão FHD)
Remoto	FHD: 1920 x 1200 a 60 Hz Não-FHD: 1600 x 1200 a 60 Hz	FHD: 1920 x 1200 a 60 Hz Não-FHD: 1600 x 1200 a 60 Hz
Especificações do ecrã		
Módulo LCD	TFT-LCD de 17"	TFT-LCD de 19"
Resolução	1280 x 1024 a 75 Hz	1280 x 1024 a 75 Hz
Distância entre píxeis	0,264 mm x 0,264 mm	0,294 mm x 0,294 mm
Tempo de resposta	5 ms	5 ms

Ângulo de visualização	170° (H), 160° (V)	170° (H), 160° (V)
Cor suportada	16,7 M cores	16,7 M cores
Taxa de contraste	1000:1	1000:1
Luminância	250 cd/m ²	250 cd/m ²
Emulação		
Teclado / Rato	PS/2; USB	PS/2; USB
Intervalo de procura	1–255 segundos	1–255 segundos
Tensão nominal	100–240 V AC, 50-60 Hz, 1 A	100–240 V AC, 50-60 Hz, 1 A
Consumo de energia	110 V AC, 21,2 W, 110 BTU/h 220 V AC, 23,1 W, 119 BTU/h Nota: ● A medição em Watts indica o consumo de energia típico do dispositivo sem carga externa. ● A medição em BTU/h indica o consumo de energia do dispositivo quando este está totalmente carregado.	110 V AC, 24,4 W, 125 BTU/h 220 V AC, 25,4 W, 130 BTU/h Nota: ● A medição em Watts indica o consumo de energia típico do dispositivo sem carga externa. ● A medição em BTU/h indica o consumo de energia do dispositivo quando este está totalmente carregado.
Especificações ambientais		
Temperatura de funcionamento	0 - 40°C	0 - 40°C
Temperatura de armazenamento	-20 - 60°C	-20 - 60°C
Humidade	0–80% HR, sem condensação	0–80% HR, sem condensação
Propriedades físicas		
Caixa	Metal	Metal
Peso	15,24 kg (33,57 lb)	15,40 kg (33,92 lb)
Dimensões (C x L x A)	48,00 x 70,12 x 4,40 cm (18,9 x 27,61 x 1,73 pol.)	48,00 x 70,12 x 4,40 cm (18,9 x 27,61 x 1,73 pol.)
Nota	Para alguns produtos de montagem em prateleira, tenha em consideração que as dimensões físicas padrão LxPxA são expressas no formato CxLxA.	

Diagrama



ATEN International Co., Ltd.

3F., No.125, Sec. 2, Datong Rd., Sijhih District., New Taipei City 221, Taiwan
 Phone: 886-2-8692-6789 Fax: 886-2-8692-6767
 www.aten.com E-mail: marketing@aten.com



© Copyright 2015 ATEN® International Co., Ltd.
 ATEN and the ATEN logo are trademarks of ATEN International Co., Ltd.
 All rights reserved. All other trademarks are the property of their respective owners.