

## EC1000

Caixa de energia com monitorização de energia em tempo real



A Energy Box EC1000 é a mais recente evolução das soluções de inteligência energética da ATEN. É a solução inteligente e económica para monitorizar as PDUs de energia da ATEN – para garantir uma gestão de energia segura e eficaz com poupança de energia.

A Energy Box EC1000 tem quatro portas de sensor de energia para ligar a quatro módulos Energy PDU e quatro portas de sensor de ambiente para sensores externos para monitorizar as condições ambientais. Cada sensor ambiental pode fornecer leituras medidas de temperatura, humidade e pressão diferencial de áreas separadas de uma sala de dados, proporcionando uma vasta gama de monitorização e proteção de que necessita.

A Energy Box permite que os dados de energia e ambientais sejam monitorizados e apresentados no bastidor ou remotamente para fácil visualização e manutenção. A Energy Box é uma unidade autónoma com monitorização Over IP que é controlada por Web GUI ou pelo software [eco DC](#) (Energy & DCIM Management / Web GUI) da ATEN.

A Energy Box EC1000 apresenta estado em tempo real, registos do sistema, alertas de limites e notificações de eventos. A EC1000 regista a energia e as condições ambientais de acordo com limiares mínimos/máximos personalizáveis definidos para corrente eléctrica, temperatura, humidade e pressão diferencial.

A monitorização remota oferece acesso seguro com encriptação SSL de 128 bits e políticas de conta personalizáveis para gestão de utilizadores. A autenticação remota suporta RADIUS e interfaces de gestão adicionais, incluindo HTTP, HTTPS e SNMPv1 & v2 & v3 (Read, Write, Trap). As notificações de eventos podem ser monitorizadas através de Syslog / SMTP / SNMP trap e alarmes sonoros para alertas locais e remotos em tempo real.

Quando utilizado em conjunto com as Energy PDUs\* e [eco DC](#) (Energy & DCIM Management / Web GUI)\* da ATEN, o EC1000 permite-lhe atualizar convenientemente o seu armário com funcionalidade de gestão de energia remota para tornar a sua sala de servidores ecológica de forma rápida e económica.

**Note:** \*Série ATEN de PDUs de energia de baixo custo ([PE1216](#) / [PE1324](#)) e GUI Web de gestão de energia e DCIM – [eco DC](#)

estão disponíveis em [www.aten.com](http://www.aten.com).

## Caraterísticas

### Funcionamento

- Montagem em bastidor 1U economizadora de espaço com montagem frontal e traseira
- 4 portas RJ-45 de sensor de energia para monitorizar quatro correntes de PDU de energia (0A a 32A por porta)
- 4 portas RJ-11 para sensores ambientais para monitorizar a temperatura, a humidade e a pressão diferencial\*
- Monitor de amperagem máxima 32A@100V~240V (caixa de energia)
- O LED de 3 dígitos e 7 segmentos do painel frontal apresenta informações sobre a corrente / o sensor / o endereço IP
- Monitorização de limiares para:
  1. Atualidade
  2. Temperatura\*
  3. Humidade\*
  4. Pressão diferencial\*
- Alerta de limiar através de:
  1. Local: alarme sonoro e luzes LED
  2. Remoto: SMTP / SNMP trap / Syslog

### Gestão

- Indicadores LED no painel frontal para informações sobre corrente, temperatura\*, humidade\*, pressão diferencial\* e endereço IP na Energy Box
- Monitorização e gestão remota em tempo real da corrente, temperatura\*, humidade\* e pressão diferencial\*
- Gestão através do [eco DC](#) (Energy & DCIM Management / Web GUI) ou de um gestor SNMP de terceiros
- Suporta a atribuição de nomes a PDUs de energia individuais
- Registo de eventos – registo de eventos de 128 linhas
- Suporte Syslog
- F/W atualizável

### Acesso remoto

- Gestão remota através de TCP / IP utilizando a porta Ethernet de 10 / 100Mbps incorporada
- Gestão através de uma GUI integrada no browser
- Interfaces de rede: TCP / IP, UDP, HTTP, HTTPS, SSL, SMTP, DHCP, NTP, DNS, 10Base-T / 100Base-TX, deteção automática, Ping
- Suporta o gestor SNMP V1, V2, V3

### Segurança

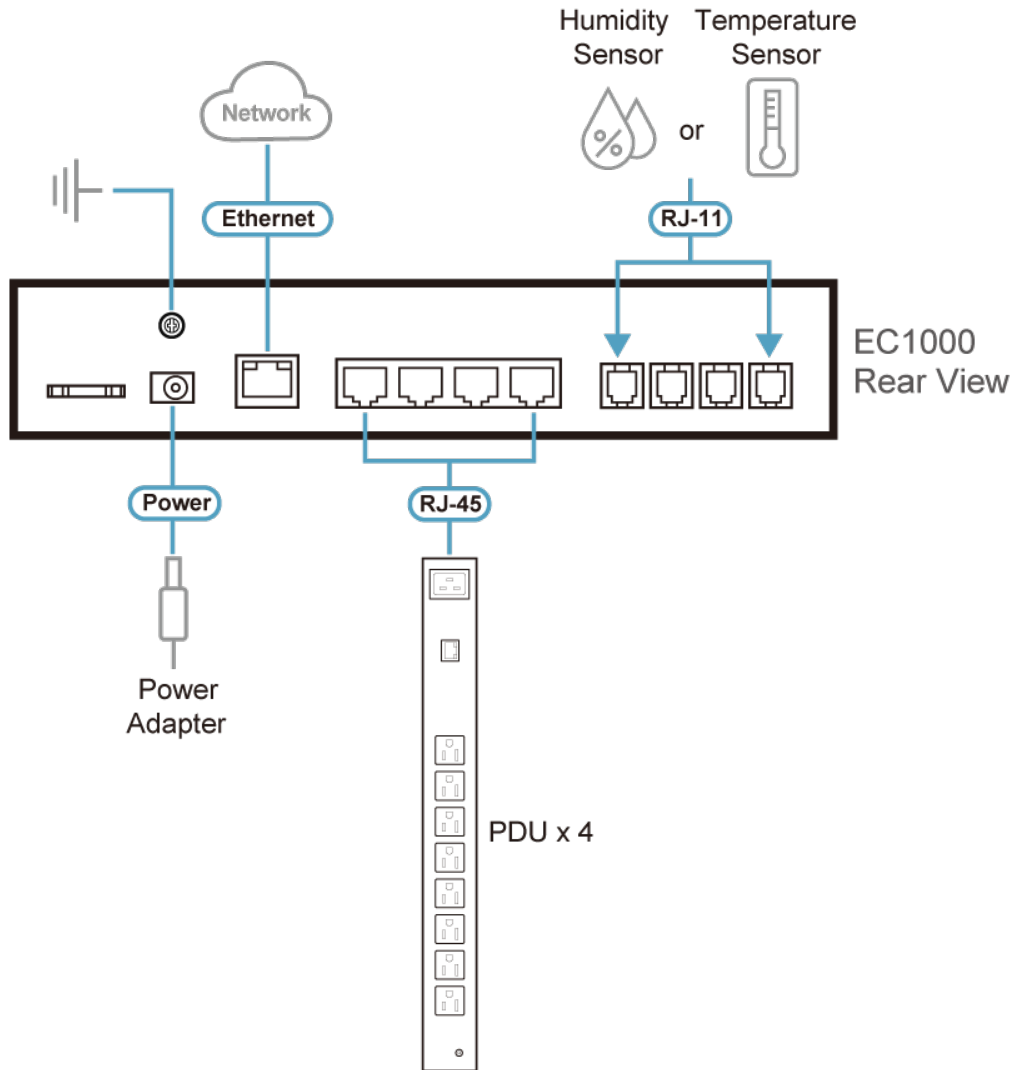
- As fortes características de segurança incluem proteção por palavra-passe e tecnologias de encriptação avançadas – utilizando SSL de 128 bits
- Autorização e autenticação RADIUS

**Note:\*** Necessita de sensores externos

**Especificações**

Ligações de energia PDU	4
Seleção de portas	Botão de pressão
Conectores	
Porta de sensor de energia	4 x RJ-45 Fêmea
Portas de sensor ambiental	4 x RJ-11 Fêmea
Energia	1 x Ficha DC
Portas LAN	1 x RJ-45 Fêmea
Computadores	
Reposição	1 x Botão semi-embutido
Seleção	1 x Botão de seleção
LED	
Estado de PDU	4 (Laranja)
Estado do sensor ambiental	4 (Verde)
Selecionado	1 dígito 7 segmentos (Laranja)
Energia	1 (Azul)
Ligação	1 (Laranja/Verde) 1 (Verde)
Intervalo de monitorização	100–240V, 50/60Hz, 0A a 32A (por porta) Resolução do ecrã LED: 0,1A Precisão: ±0,1A a 0 a 1A, ±1% >1A
Consumo de energia	DC5V:2.93W:14BTU/h  Nota: ● A medição em Watts indica o consumo de energia típico do dispositivo sem carga externa. ● A medição em BTU/h indica o consumo de energia do dispositivo quando este está totalmente carregado.
Especificações ambientais	
Temperatura de funcionamento	0-50°C
Temperatura de armazenamento	-20-60°C
Humidade	0 - 80% HR, sem condensação
Propriedades físicas	
Caixa	Metal
Peso	0.59 kg ( 1.3 lb )
Dimensões (C x L x A)	20.00 x 7.59 x 4.40 cm (7.87 x 2.99 x 1.73 in.)
Nota	Para alguns produtos de montagem em prateleira, tenha em consideração que as dimensões físicas padrão LxPxA são expressas no formato CxLxA.

Diagrama



**ATEN International Co., Ltd.**

3F., No.125, Sec. 2, Datong Rd., Sijhih District., New Taipei City 221, Taiwan  
 Phone: 886-2-8692-6789 Fax: 886-2-8692-6767  
 www.aten.com E-mail: marketing@aten.com



© Copyright 2015 ATEN® International Co., Ltd.  
 ATEN and the ATEN logo are trademarks of ATEN International Co., Ltd.  
 All rights reserved. All other trademarks are the property of their respective owners.