

PE6324L

Eco PDU de baixo perfil com medição e comutador de 24 tomadas 30A/32A

PE6324LB



- 0U PDU ecológica de baixo perfil com 24 saídas
- Medição ao nível do banco
- Suporte para Proteção Proativa Contra Sobrecarga (POP) / Controle de Comutação de Tomada

A PDU PE6324L é uma unidade de baixo perfil com 24 tomadas CA, disponível em várias configurações de tomada IEC ou NEMA. Esta série tem uma região de entrada mais pequena na PDU para proporcionar mais espaço de instalação para centros de dados.

A eco PDU PE6324L oferece controle remoto de energia com medição de energia em tempo real - possibilitando os usuários monitorarem o estado de energia dos dispositivos ligados à PDU, tanto no dispositivo PDU quanto ao nível da tomada, praticamente qualquer local através de uma conexão via TCP/IP. O estado de energia de cada tomada pode ser configurado individualmente, permitindo que os usuários liguem / desliguem cada dispositivo.

Esta série suporta qualquer Software Gestor SNMP v1, v2 e v3 de terceiros e ATEN [eco DC](#) (GUI Web de Gestão de Energia e DCIM), proporcionando um método fácil para a gestão de vários dispositivos, contando com uma GUI intuitiva e fácil de usar que permite aos usuários configurar o dispositivo PDU e monitorar o status de energia dos equipamentos.

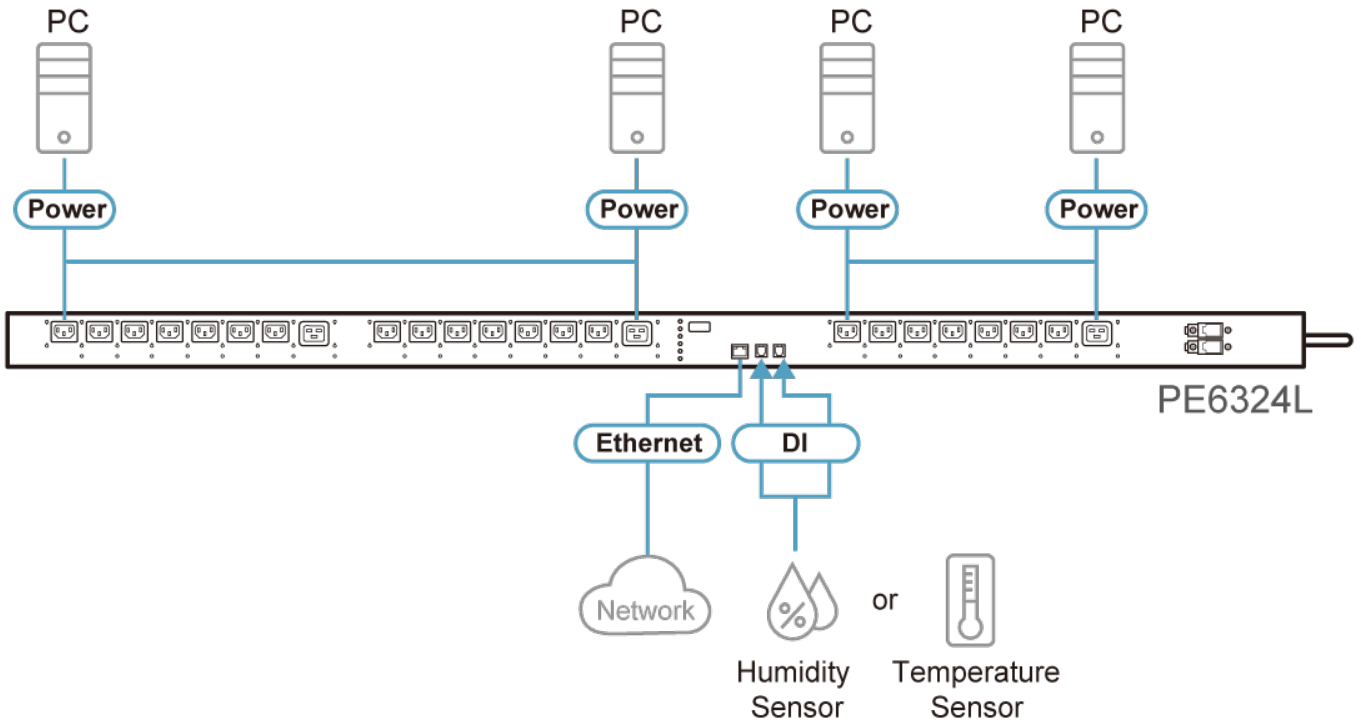
Caraterísticas

- **Ligações**
 - Suporte para interface Ethernet 10/100Mbit
 - Suporte para TCP/IP, UDP, HTTP, HTTPS, SSL, DHCP, SMTP, NTP, DNS, Auto Sense, Ping, Telnet e SNMP V1, V2&V3
 - Suporte para segurança de nível 2 para conta/palavra-passe, filtro IP/MAC, 128 bit SSL, RADIUS
 - Suporte: [eco DC](#), navegador (IE, Firefox, Chrome, Safari)
- **Medição**
 - Medição e monitorização do nível energético do banco
 - Monitorização ambiental: suporte para sensores externos de temperatura/temperatura & humidade para monitorização de temperatura e humidade do rack
 - Medição de corrente, tensão, potência, dissipação energética, temperatura e humidade e configuração do nível de limite
- **Controlo de Comutação de Tomada**
 - Controlo remoto da alimentação da tomada (Ligar/Desligar, Sequência Desligar-Ligar) por tomadas individuais ou grupos de tomadas
 - Suporte para múltiplos métodos de controlo de alimentação – Despertar por LAN, Ligar Sistema Após Restauo de CA, Interrupção de Alimentação
 - Sequência de Arranque - os utilizadores podem configurar a sequência e tempo de atraso do arranque para cada tomada, para permitir ao equipamento ser ligado pela ordem correcta
 - Protecção de Sobrecarga Proactiva (POP) - desliga automaticamente as tomadas quando existe sobrecarga de corrente, para proteger os dispositivos em funcionamento

Especificações

Function	PE6324LB	PE6324LG
Elétrico		
Tensão de entrada nominal	100 – 240 V AC	100 – 240 V AC
Corrente máxima de entrada	30 A (Máx.)	32 A (Máx.)
Frequência de entrada	50-60 Hz	50-60 Hz
Ligação de entrada	NEMA L6-30P	IEC 60309 32 A
Tensão de entrada	6240 VA (Máx.)	7360 VA (Máx.)
Tipo de saída	Total: 21 x IEC320 C13 + 3 x IEC320 C19 Banco 1-1: Tomada 1 – 8; 7 x C13 + 1 x C19 Banco 1-2: Tomada 9 – 16; 7 x C13 + 1 x C19 Banco 2: Tomada 17 – 24; 7 x C13 + 1 x C19	Total: 21 x IEC320 C13 + 3 x IEC320 C19 Banco 1-1: Tomada 1 – 8; 7 x C13 + 1 x C19 Banco 1-2: Tomada 9 – 16; 7 x C13 + 1 x C19 Banco 2: Tomada 17 – 24; 7 x C13 + 1 x C19
Tensão de saída nominal	100 – 240 V AC	100 – 240 V AC
Corrente máxima de saída (Saída)	C13: 15 A (Máx.) C19: 15 A (Máx.)	C13: 10 A (Máx.) C19: 16 A (Máx.)
Corrente máxima de saída (Banco)	15 A (Máx.)	16 A (Máx.)
Corrente máxima de saída (Total)	30 A (Máx.)	32 A (Máx.)
Disjuntores	2 x Disjuntor 16 A Fino	2 x Disjuntor 16 A Fino
Medição	Corrente ao nível do banco, Tensão, VA, PF Monitorização de kWh	Corrente ao nível do banco, Tensão, VA, PF Monitorização de kWh
Comutação de saída	Sim	Sim
Portas de sensor ambiental	2	2
Precisão de medição	Intervalo de tensão: 100 V AC ~ 250 V AC +/- 1% Intervalo de alimentação: 100 W ~ Capacidade máxima +/- 2% Intervalo de corrente: 0,1 A~1 A +/- 0,1 A, 1 A~20 A +/- 1%	Intervalo de tensão: 100 V AC ~ 250 V AC +/- 1% Intervalo de alimentação: 100 W ~ Capacidade máxima +/- 2% Intervalo de corrente: 0,1 A~1 A +/- 0,1 A, 1 A~20 A +/- 1%
Propriedades físicas		
Dimensões (C x L x A)	177.50 x 6.60 x 4.40 cm (69.88 x 2.6 x 1.73 in.)	177.50 x 6.60 x 4.40 cm (69.88 x 2.6 x 1.73 in.)
Peso	5.76 kg (12.69 lb)	5.76 kg (12.69 lb)
Comprimento do cabo de alimentação	1,6 m	1,6 m
Especificações ambientais		
Temperatura (Funcionamento / Armazenamento)	0–50°C / -20–60°C	0–40°C / -20–60°C
Humidade (Funcionamento e Armazenamento)	0–80% HR, Sem condensação	0–80% HR, Sem condensação
Conformidade		
Verificação CEM	FCC, Outros por pedido	CE, C-Tick, Outros por pedido
Verificação de segurança	Por pedido	CE-LVD, Outros por pedido
Nota	Para alguns produtos de montagem em prateleira, tenha em consideração que as dimensões físicas padrão LxPxA são expressas no formato CxLxA.	

Diagrama



ATEN International Co., Ltd.

3F., No.125, Sec. 2, Datong Rd., Sijhih District., New Taipei City 221, Taiwan
Phone: 886-2-8692-6789 Fax: 886-2-8692-6767
www.aten.com E-mail: marketing@aten.com



© Copyright 2015 ATEN® International Co., Ltd.
ATEN and the ATEN logo are trademarks of ATEN International Co., Ltd.
All rights reserved. All other trademarks are the property of their respective owners.