

### UC232A1

Conversor USB para Série (1 m)



## USB-A to Serial Adapter

**USB-A to RS-232 Adapter 1m** UC232A1

 USB-A	 RS-232	 Anti-EMI
--	---	---



Compatible with  
**Windows 10, 8, 7 / macOS / Linux**

**Suporte para vários sistemas**

O UC232A1 é compatível com vários sistemas operativos, tais como macOS, Linux e Windows 7/8/10.

**Desempenho estável, transmissão rápida**

O UC232A1 oferece conectividade USB 2.0 e está equipado com um cabo robusto que garante um desempenho anti-EMI comprovado para uma transmissão de sinal fiável a velocidades de até 921,6 Kbps de taxa de transmissão. Desempenho estável, transmissão rápida.



### USB-A



Laptop



PC

### RS-232



Modem



Printer



Network Switch



Scanner



PLC Controller



POS



**Amplamente compatível com dispositivos seriais**

O UC232A1 permite que o seu PC ou computador portátil controle e comunique com vários dispositivos seriais RS232, tais como modem, switch de rede, controlador PLC, impressora, scanner, POS, etc.

**Candidaturas**

- 1.
- 2.
- 3.
- 4.



Leitura de código de barras



Terminal POS



Programação PLC



Instrumento médico/científico

[Previous](#) [Next](#)

Comparação de produtos

A linha UC232 é adequada para uma variedade de aplicações, incluindo automação industrial, redes de TI e sistemas de controle.

\*Observações: Os modelos equipados com chip FTDI oferecem melhor transmissão de sinal com sistemas operacionais Windows antigos.

Fale com os nossos especialistas

Se preferir que a ATEN o contacte, preencha o formulário e um representante entrará em contacto consigo em breve

First Name \*

Last Name \*

- Country \*

Company \*

Email \*

Phone Number \*

- Customer Type \*

Job Title \*

## USB 2.0

## RS-232 Functionality

## Bus- Powered

## Easy Installation

**Caraterísticas**

O conversor UC232A1 de USB para porta de série RS232 é o acessório ideal para computadores portáteis e de secretária que não possuem uma porta de série DB9 ou COM. Com suporte para sistemas PC e Mac com taxas de transferência de até 921.6 Kbps para desempenho rápido, oferece uma conveniente solução de conectividade para sistemas de automação industriais, instrumentos científicos, sistema de ponto de venda e outras aplicações de consumidor e industriais especializadas.

O UC232A1 suporta agora dispositivos móveis como anfitriões de computação (Android 3.2 e superior). O SDK do UC232A1 está disponível para transferência na secção de Suporte e Transferências.

**AVISO**

[Se o seu kernel Linux estiver entre v2.6.15 ~ v5.4 e o seu dispositivo tiver uma nova versão de chipset, atualize o driver do Linux.](#)

[Nota: Este driver funciona apenas com o dispositivo da versão de chipset 2021 ou posterior.](#)

[Use a hiperligação abaixo para identificar a versão do chipset do seu dispositivo.](#)

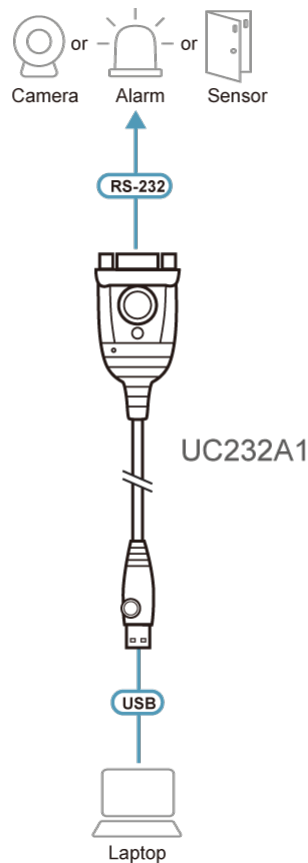
<https://eservice.aten.com/eServiceCx/Common/FAQ/view.do?id=18695>

- Suporta interface RS232 Serial
- Total compatibilidade com a especificação USB
- Taxa de transferência de dados de até 921.6 Kbps
- Funciona com telefones celulares, PDAs, câmeras digitais, modems e adaptadores para terminal ISDN
- Compatibilidade com sistemas operacionais: Windows, Mac, Linux

Especificações

Conectores	
Porta USB	1 x USB Tipo A Macho (Branco)
Série	1 x DB-9 Macho (Prateado)
Velocidade de transmissão de dados	Até 921,6 Kbps
Comprimento do cabo	1 m
LED	Alimentação (Laranja)
Modo de energia	Alimentação própria
Especificação USB	Em conformidade com a norma USB
Especificações ambientais	
Temperatura de funcionamento	0 - 40 °C
Temperatura de armazenamento	-20 - 60 °C
Humidade	0 - 80% HR, sem condensação
Propriedades físicas	
Caixa	Plástico
Peso	0.06 kg ( 0.13 lb )
Dimensões (C x L x A)	6.59 x 3.40 x 1.60 cm (2.59 x 1.34 x 0.63 in.)
Nota	Para alguns produtos de montagem em prateleira, tenha em consideração que as dimensões físicas padrão LxPxA são expressas no formato CxLxA.

Diagrama



**ATEN International Co., Ltd.**

3F., No.125, Sec. 2, Datong Rd., Sijhih District., New Taipei City 221, Taiwan  
 Phone: 886-2-8692-6789 Fax: 886-2-8692-6767  
 www.aten.com E-mail: marketing@aten.com



© Copyright 2015 ATEN® International Co., Ltd.  
 ATEN and the ATEN logo are trademarks of ATEN International Co., Ltd.  
 All rights reserved. All other trademarks are the property of their respective owners.