

## VC882

Repetidor True 4K HDMI com Audio Embedder e De-Embedder





## True 4K HDMI Audio Embedder and De-Embedder

**HDMI**<sup>™</sup>  
HIGH-DEFINITION MULTIMEDIA INTERFACE

3D, Deep Color



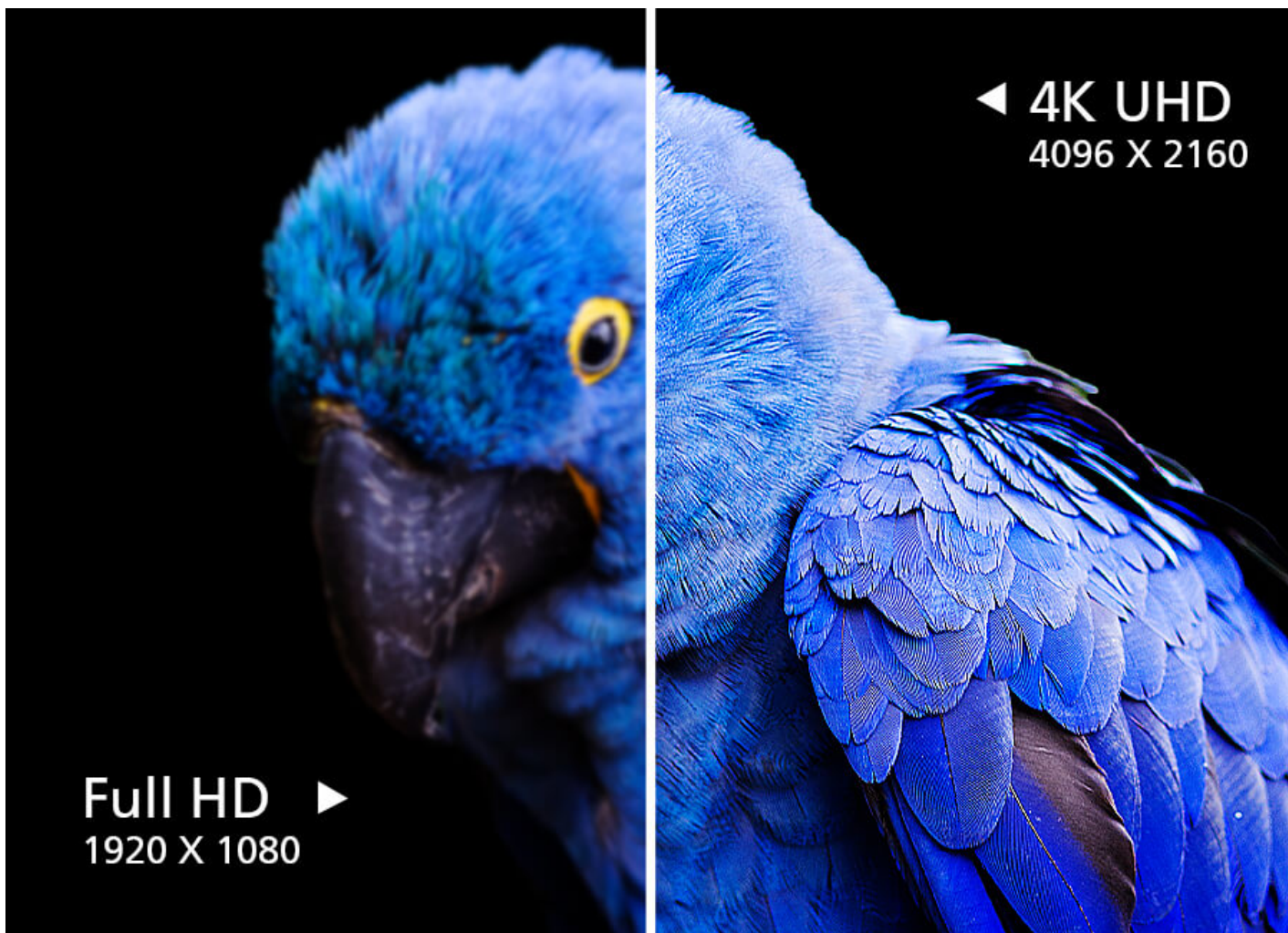
Superior Video Quality



Audio Embedding / De-embedding



Audio Return Channel

**Nitidez visual impressionante com 4K e HDR reais**

Delicie-se com uma nitidez de cortar a respiração e cores vibrantes com o comutador HDMI VC882, com suporte para vídeo 4K HDR 10+ a 60 Hz que elevará a sua visualização a um nível totalmente novo.

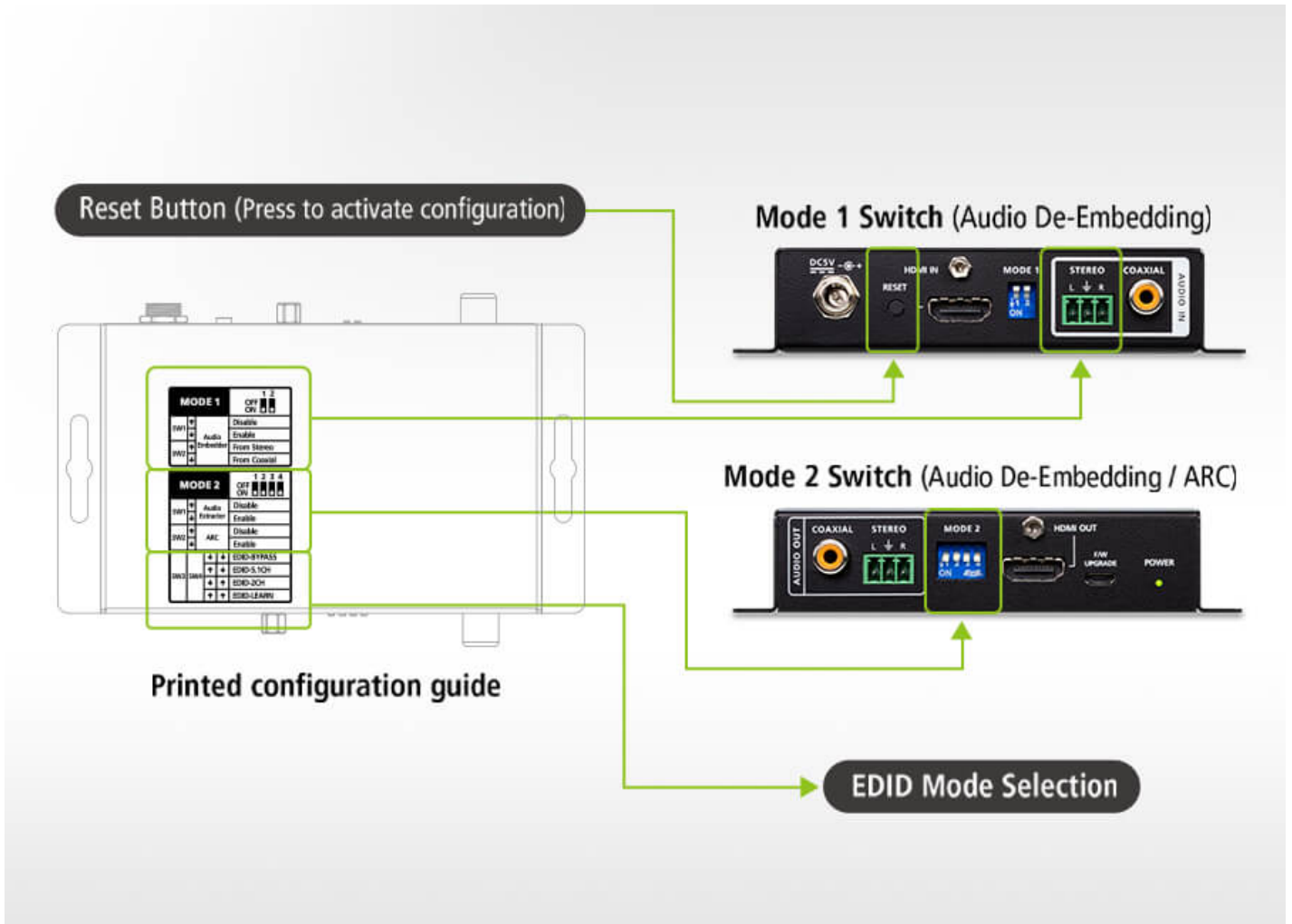
**Verdadeira transmissão 4K de longa distância**

Desfrute de imagens deslumbrantes com este comutador HDMI's suporte para resoluções de entrada e saída de 3840 x 2160@60Hz (4:4:4) / 4096 x 2160@60Hz (4:4:4) até 5 metros\*, proporcionando-lhe uma imagem nítida e viva mesmo a distâncias mais longas.

\*Testado com o Cabo HDMI ATEN [2L-7D05H-1](#).

\*\*Nota: ATEN LockPro™ ([2X-EA12](#)) está disponível em separado aquando da compra.





**Configuração simplificada**

Configure facilmente o VC882 com o guia de configuração impresso incluído que abrange as opções de incorporação/desincorporação de áudio, ARC e EDID para uma configuração sem complicações.

## Contacte-nos

Obter um orçamento para este produto ou entrar em contacto com os nossos especialistas em vendas

[Obter cotação](#)

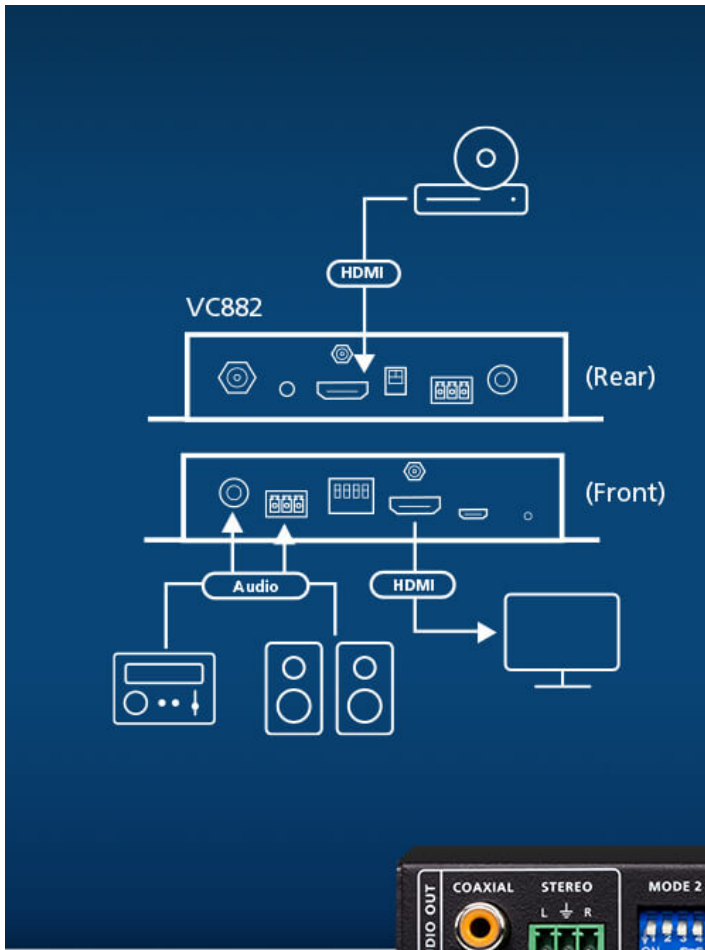
[\\_Contacto de vendas](#)

**Fácil incorporação de áudio**

Melhore a sua experiência de visualização com o VC882, simplificando a incorporação de áudio para monitorização e gravação em ambientes como salas de formação e salas de aula.

**Desfrute de um som superior**

Desfrute de uma qualidade de som superior em salas de conferência ou home theaters com a função de descodificação de áudio do VC882, que separa o sinal de áudio do sinal HDMI e o envia para um amplificador ou altifalante.



**Configuração de áudio sem complicações**

Elimine a necessidade de cabos de áudio extra e desfrute de uma configuração fácil com a função de canal de retorno de áudio (ARC), que envia diretamente o áudio da TV para colunas ou amplificadores.



No Audio Cable Needed



Audio In



Audio Out



Comparação de Produto

## Fale com os nossos especialistas

Se preferir que a ATEN o contacte, preencha o formulário e um representante entrará em contacto consigo em breve

First Name \*

Last Name \*

- Country \*

Company \*

Email \*

Phone Number \*

- Customer Type \*

Job Title \*



AV Out  
HDMI



AV In  
HDMI



5.1 Channel



Audio Out  
Coaxial

### Caraterísticas

O VC882 é um Repetidor True 4K HDMI com Audio Embedder e De-Embedder capaz de incorporar ou desincorporar o sinal de áudio HDMI, enquanto suporta a distância de transmissão do sinal HDMI de até 5 metros com resolução True 4K. Para além de incorporar um áudio separado a um sinal HDMI de saída, o VC882 também permite a extração de áudio do sinal HDMI e envia o sinal extraído através de um sistema de áudio alternativo.

Em termos de aspeto de áudio, o VC882 funciona com passagem versátil de formatos de áudio HDMI - LPCM2.0, Dolby Digital 2.0, Dolby Digital 5.1 e DTS Digital 5.1. O VC882 também oferece suporte à função ARC, que elimina a necessidade de configurações de cabos volumosos ao ligar um recetor AV ou um sistema de home theater a uma TV. Quando se trata do aspeto de vídeo, o VC882 suporta True 4K (4096 x 2160 a 60Hz 4: 4:4) em formatos HDR10, HDR10+, Dolby Vision e Hybrid Log-Gamma (HLG) para fornecer imagens incrivelmente nítidas. É compatível com HDCP 2.2 para proteção de conteúdo. O design compacto da caixa, a transmissão de sinal True 4K e a capacidade de incorporação / desincorporação tornaram o VC882 ideal para salas de formação e conferências, produção de vídeo e instalações de home theater.

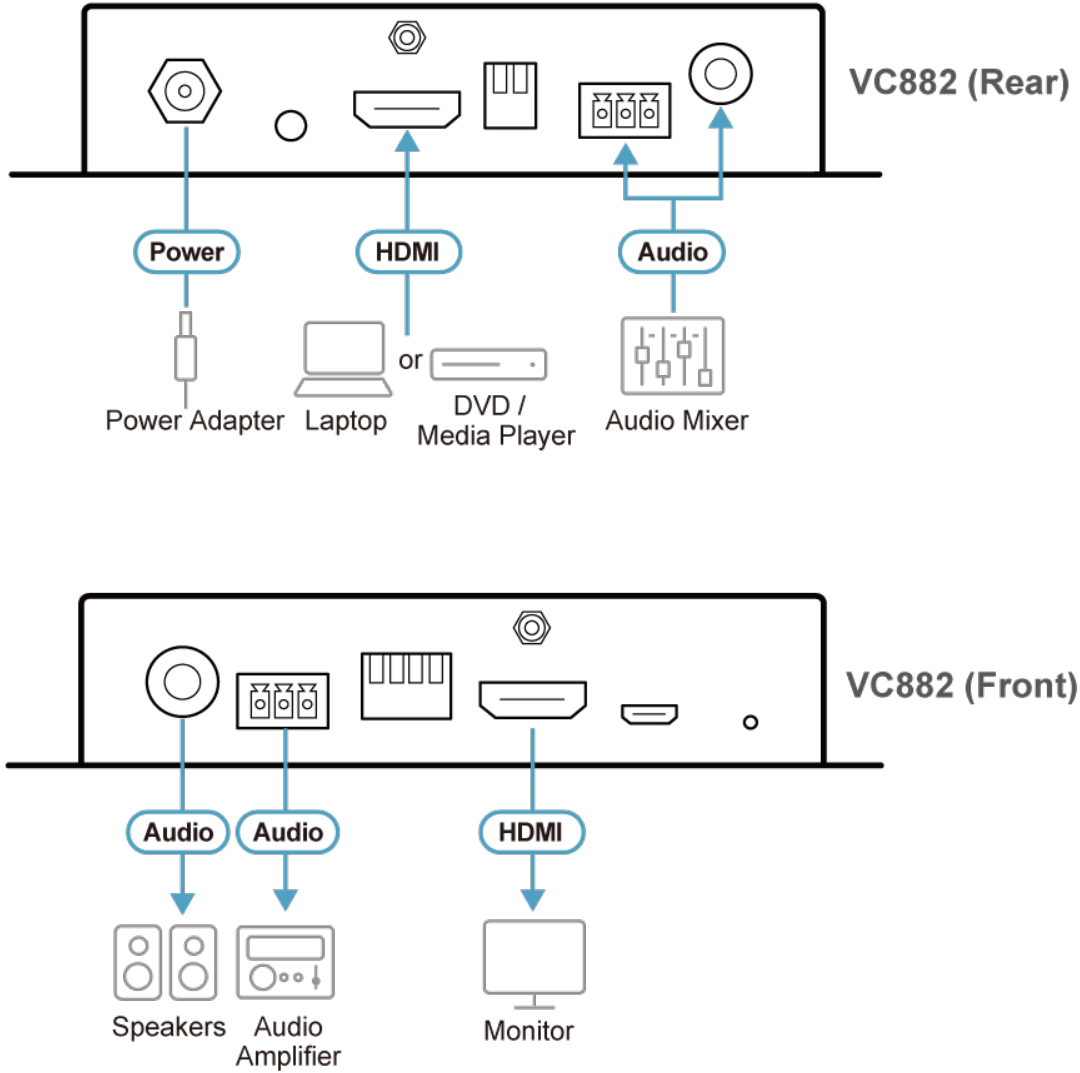
- Incorpora áudio à saída HDMI ou desincorpora áudio do sinal HDMI e envia o sinal extraído através de um sistema de áudio alternativo
- Seleção de modo de incorporação / desincorporação fácil através de interruptores DIP de 2/4 pinos
- HDMI (3D, Deep Color, True 4K); em conformidade com HDCP 2.2
- Qualidade de vídeo True 4K – suporta resolução de até 4096 x 2160 a 60Hz (4:4:4)
- Suporta formatos True 4K / HDR – HDR10, HDR10+, Dolby Vision e Hybrid Log-Gamma (HLG)
- Suporta formatos áudio HDMI – LPCM 2.0, Dolby Digital 2.0, Dolby Digital 5.1 e DTS Digital 5.1
- Caixa de metal compacta e portátil projetada para HDMI Lock-pro
- Firmware atualizável

### Especificações

LED	
Energia	LED (azul) x1
Botão de reposição	Botão x1 (para ativar configuração de modo)
Computadores	
Seleção de modo	MODO 1 (2-PIN) PIN#1 (Ativar / Desativar a função de incorporação de áudio) PIN#2 (Incorporação de áudio de coaxial / stereo)  MODO 2 (4-PIN) PIN#1 (Ativar / Desativar função de extrator áudio) PIN#2 (Ativas / Desativar função ARC) PIN#3&4 (Seleção de modo EDID: Bypass, 5.1 CH, 2 CH, Aprender)
Saída de vídeo	
Interfaces	1 x HDMI tipo A fêmea (preto)
Impedância	100 Ω
Distância máx.	5 metros
Entrada de vídeo	
Interfaces	1 x HDMI tipo A fêmea (preto)
Impedância	100 Ω
Distância máx.	5 metros
Vídeo	
Velocidade de dados máx.	18 Gps
Frequência de pixéis máx.	600 MHz
Conformidade	HDMI 2.0 (3D, Deep Color) HDCP 2.2
Resolução máx.	4096 X 2160 a 60Hz(4:4:4) 8 bit
Áudio	
Saída	Coaxial x1 Formato: LPCM2.0, Dolby Digital 2.0, Dolby Digital 5.1, DTS Digital 5.1 Bloco de terminal de 3 pinos x 1 Formato: Analógico, stereo, desequilibrado, LPCM2.0
Entrada	Coaxial x1 Formato: LPCM2.0, Dolby Digital 2.0, Dolby Digital 5.1, DTS Digital 5.1 Bloco de terminal de 3 pinos x 1 Formato: Analógico, stereo, desequilibrado, LPCM2.0
Conectores	
Energia	1 x conector DC, 5V 1A, bloqueável

Atualização de firmware	1 x Micro USB
Consumo de energia	DC5V:2.905W:9.92BTU/h  Nota: ● A medição em Watts indica o consumo de energia típico do dispositivo sem carga externa. ● A medição em BTU/h indica o consumo de energia do dispositivo quando este está totalmente carregado.
Especificações ambientais	
Temperatura de funcionamento	0 a 40 °C
Temperatura de armazenamento	-20 a 60 °C
Humidade	0 a 80% RH, não condensante
Propriedades físicas	
Caixa	Metal
Peso	0,24 kg ( 0,53 lb )
Dimensões (C x L x A)	12,22 x 8,22 x 2,50 cm (4,81 x 3,24 x 0,98 pol.)
Lote de embalagem	5 unidades
Nota	Para alguns produtos de montagem em prateleira, tenha em consideração que as dimensões físicas padrão LxPxA são expressas no formato CxLxA.

Diagrama



**ATEN International Co., Ltd.**

3F., No.125, Sec. 2, Datong Rd., Sijhih District., New Taipei City 221, Taiwan  
 Phone: 886-2-8692-6789 Fax: 886-2-8692-6767  
 www.aten.com E-mail: marketing@aten.com



© Copyright 2015 ATEN® International Co., Ltd.  
 ATEN and the ATEN logo are trademarks of ATEN International Co., Ltd.  
 All rights reserved. All other trademarks are the property of their respective owners.