

VS1828KIT

Repartidor 4K HDMI Cat 6 de 8 portas com receptores



O VS1828KIT é um kit que inclui 1 splitter e 8 receptores, distribuindo uma fonte HDMI até 4K @ 30 Hz (4:4:4) para 8 ecrãs até 40 m de distância através de um único cabo Cat 6. O sistema também suporta formatos de áudio digital sem perdas, como LPCM 7.1CH, Dolby TrueHD, Dolby Digital Plus e DTS-HD Master Audio. É necessário apenas um adaptador de alimentação para o repartidor, uma vez que os receptores são alimentados pelo repartidor graças à funcionalidade Power over Cable (PoC), que também ajuda a evitar a instalação de cabos desordenados. Uma porta de saída local HDMI está integrada no repartidor para monitorização de conteúdos ou para efeitos de cascata. Além disso, o repartidor contém um comutador EDID ajustável pelo utilizador, permitindo aos utilizadores configurar as resoluções de vídeo de saída e as capacidades de áudio para uma integração perfeita em todo o sistema. A caixa ultra-leve e do tamanho da palma da mão do recetor assegura uma instalação flexível, incluindo a montagem e colocação em espaços apertados.

O kit inclui 1 cabo IR blaster para o repartidor e 8 cabos IR para os receptores, permitindo aos utilizadores controlar remotamente o dispositivo de origem a partir do lado do recetor. Com o funcionamento plug-and-play, não é necessário qualquer software, permitindo uma instalação fácil e imediata. O VS1828KIT proporciona uma excelente qualidade de transmissão AV e flexibilidade de instalação em diferentes cenários de instalação, desde instalações para reuniões, espaços comerciais, showrooms, sistemas de entretenimento e muito mais.



Características

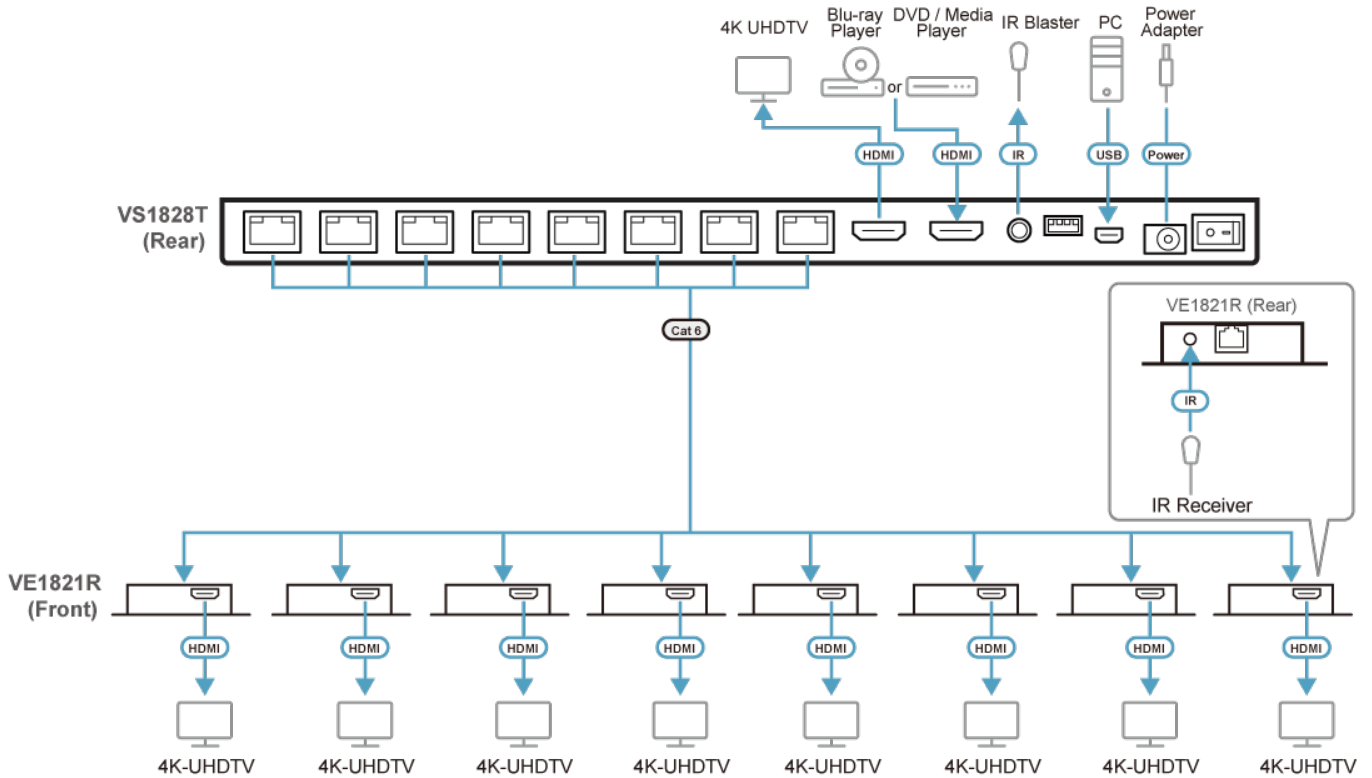
- Um kit que inclui 1 repartidor e 8 receptores para distribuir 1 fonte HDMI a 8 ecrãs até 40 m de distância através de um único cabo Cat 6
- Suporta até 4K a 30 Hz (4:4:4) para uma apresentação de vídeo cristalina
- Suporta formatos de áudio digital sem perdas, como LPCM 7.1CH, Dolby TrueHD, Dolby Digital Plus & DTS-HD Master Audio
- HDMI (3D, Deep Color, 4K); compatível com HDCP 1.4
- Funcionalidade Power over Cable (PoC) do repartidor para os receptores para evitar uma instalação de cabos desordenada
- Porta de saída local HDMI no repartidor para monitorização de conteúdos ou para efeitos de cascata
- Interruptor EDID ajustável pelo utilizador no repartidor para a configuração das resoluções de vídeo de saída e das capacidades de áudio
- A caixa ultra-leve do [VE1821R](#), do tamanho da palma da mão, permite uma instalação flexível, incluindo a montagem e a colocação em espaços apertados
- Canal IR unidirecional para controlo remoto do dispositivo de origem a partir do lado do recetor
- Proteção ESD de 4KV/8KV incorporada
- Plug-and-play – não é necessário software adicional

Especificações

Function	VE1821R	VS1828T
Entrada de vídeo		
Interfaces	N/D	1 x HDMI Tipo A Fêmea (Preto)
Impedância	N/D	100 Ω
Distância máx.	N/D	3 m
Saída de vídeo		
Interfaces	1 x HDMI Tipo A Fêmea (Preto)	1 x HDMI Tipo A Fêmea (Preto)
Impedância	100 Ω	100 Ω
Distância máx.	3 m	3 m
Vídeo		

Velocidade de dados máx.	10,2 Gbps (3,4 Gbps por via)	10,2 Gbps (3,4 Gbps por via)
Frequência de pixéis máx.	340 MHz	340 MHz
Conformidade	HDMI (3D, Deep Color, 4K) Compatível com HDCP1.4	HDMI (3D, Deep Color, 4K) Compatível com HDCP1.4
Resoluções/Distância máx.	Até 4K@30m (Cat5e), 40m (Cat 6/ATEN 2L-2910); 1080p@35m (Cat5e), 50m (Cat 6/2L-2910) *4K suportado: 4096 x 2160 / 3840 x 2160 @ 30Hz (4:4:4)	Até 4K@30m (Cat5e), 40m (Cat 6/ATEN 2L-2910); 1080p@35m (Cat5e), 50m (Cat 6/2L-2910) *4K suportado: 4096 x 2160 / 3840 x 2160 @ 30Hz (4:4:4)
Áudio		
Entrada	N/D	1 x HDMI Tipo A Fêmea (Preto)
Saída	1 x HDMI Tipo A Fêmea (Preto)	1 x HDMI Tipo A Fêmea (Preto)
Controlo		
Canal IV	1 x Mini Ficha Estéreo Fêmea (Preta); (NOTA 1)	1 x Mini Ficha Estéreo Fêmea (Preta); (NOTA 1)
Conectores		
Unidade para Unidade	1 x RJ-45 fêmea	8x RJ-45 Fêmea
Energia	1 x RJ-45 fêmea (Alimentação por cabo, fonte de alimentação do VS1828T)	1 x tomada DC (preta) com bloqueio
Manutenção	N/D	Micro USB para atualização do F/W
Comutadores		
Interruptor de modo	N/D	Seleção do modo EDID
Energia	N/D	Ligar/desligar a alimentação
Consumo de energia	19.2WBTU/h Nota: ● A medição em Watts indica o consumo de energia típico do dispositivo sem carga externa. ● A medição em BTU/h indica o consumo de energia do dispositivo quando este está totalmente carregado.	19.2WBTU/h Nota: ● A medição em Watts indica o consumo de energia típico do dispositivo sem carga externa. ● A medição em BTU/h indica o consumo de energia do dispositivo quando este está totalmente carregado.
Especificações ambientais		
Temperatura de funcionamento	0 - 40°C	0 - 40°C
Temperatura de armazenamento	-20 - 60°C	-20 - 60°C
Humidade	20 - 90% HR, Sem Condensação	20 - 90% HR, Sem Condensação
Propriedades físicas		
Caixa	Metal	Metal
Peso	0.12 kg (0.28 lb)	0.56 kg (1.24 lb)
Dimensões (C x L x A) com braçadeira	7.95 x 6.80 x 1.65 cm (3.13 x 2.68 x 0.65 in.)	N/D (A caixa é fornecida sem suporte)
Dimensões (C x L x A) sem braçadeira	5.75 x 6.80 x 1.65 cm (2.26 x 2.68 x 0.65 in.)	29.50 x 8.20 x 1.80 cm (11.61 x 3.23 x 0.71 in.)
Nota	NOTA 1: O canal IR do recetor é um canal de desvio unidirecional, transmitindo dados do recetor para o transmissor. NOTA 2: O consumo máximo de energia pressupõe que todos os receptores do pacote estão instalados.	NOTA 1: O canal IR do recetor é um canal de desvio unidirecional, transmitindo dados do recetor para o transmissor. NOTA 2: O consumo máximo de energia pressupõe que todos os receptores do pacote estão instalados.

Diagrama



Note: Only connect VS1828T with VE1821R. Connecting VS1828T with other receiver models or third-party receivers may cause physical damage to the receiver.

ATEN International Co., Ltd.

3F., No.125, Sec. 2, Datong Rd., Sijhih District., New Taipei City 221, Taiwan
 Phone: 886-2-8692-6789 Fax: 886-2-8692-6767
 www.aten.com E-mail: marketing@aten.com



© Copyright 2015 ATEN® International Co., Ltd.
 ATEN and the ATEN logo are trademarks of ATEN International Co., Ltd.
 All rights reserved. All other trademarks are the property of their respective owners.