

## VE1901AUST

Transmissor DisplayPort HDBaseT-Lite com placa de parede US / PoH



O transmissor ATEN VE1901AUST DisplayPort HDBaseT-Lite fornece sinais de 4K até 40 m num único cabo Cat 5e/6/6a ou ATEN [2L-29330](#) Cat 6, garantindo aos utilizadores a estabilização da transmissão do sinal DisplayPort com suporte de Deep color e HD integrado sem perda de áudio. Durante a transmissão de vídeo de alta qualidade, o transmissor pode resistir à interferência de sinal com a tecnologia HDBaseT Anti-jamming instalada e oferecer uma extensão de sinal confiável.

O VE1901AUST pode ser facilmente montado numa caixa de junção de 1 interruptor com placa de parede US, ocultando configurações de cabos volumosos e apresentando as informações necessárias à vista. Para além disso, com a função PoH (Power over HDBaseT) integrada, o VE1901AUST recebe alimentação de um recetor compatível com PoH PSE (Power Source Equipment) e otimiza a implantação de linhas de alimentação complexas.

Com a função de partilha, o VE1901AUST pode comutar remotamente a fonte ao se ligar a um recetor compatível, por exemplo, o [VP1421](#), levando os utilizadores para uma extensão AV mais conveniente. Este transmissor compacto oferece uma instalação simples e organizada em paredes ou mesas, permitindo que os utilizadores imerjam com elegância as suas aplicações AV em qualquer ambiente. Assim, o VE1901AUST é ideal para utilização em salas de reuniões, ambientes educacionais digitais ou qualquer aplicação que requeira transmissão estável de alta qualidade e instalação sem esforço.



### Caraterísticas

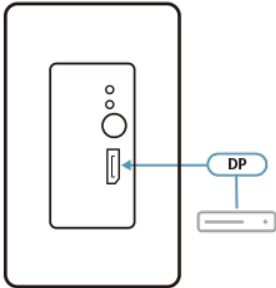
- Estende os sinais DisplayPort com qualidade de vídeo superior num único cabo Cat 5e/6/6a ou cabo ATEN [2L-29330](#) Cat 6
  - 4K até 40 m
  - 1080p até 70 m
- Função PoH (Power over HDBaseT) integrada – o VE1901AUST recebe alimentação da porta de saída HDBaseT
- DisplayPort (Deep Color, 4K); em conformidade com HDCP
- Projetado para montagem numa caixa de junção de 1 interruptor com placa de parede US
- Suporta transmissão de canal RS-232
- HDBaseT Anti-jamming – resiste à interferência de sinal durante a transmissão de vídeo de alta qualidade usando a tecnologia HDBaseT
- Função de partilha – o VE1901AUST pode alternar remotamente a fonte ao se ligar a um recetor compatível, por exemplo, o [VP1421](#)
- Indicação LED do estado do dispositivo
- Proteção integrada 8KV / 15KV ESD
- Alimentação DC e PoH para redundância de energia
- Plug-and-play

**Especificações**

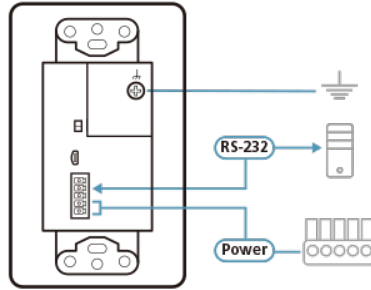
Entrada de vídeo	
Interfaces	1 x DisplayPort fêmea (preto)
Impedância	100Ω
Distância máx.	3 m
Vídeo	
Velocidade de dados máx.	10,2Gbps (3,4Gbps por faixa)
Frequência de pixels máx.	297 MHz
Conformidade	DisplayPort (Deep Color, 4K) Compatível com HDCP
Resoluções/Distância máx.	Até 4K@35m (Cat 5e/6) / 40m (Cat 6a/ATEN 2L-29330 Cat 6a); 1080p@60m (Cat 5e/6) / 70m (Cat 6a/ATEN 2L-29330 Cat 6a)  *4K suportado: 4096 x 2160/3840 x 2160 @ 30Hz (4:4:4)
Áudio	
Entrada	1 x DisplayPort fêmea (preto)
Controlo	
Canal RS-232	1 x bloco de terminais (3 polos, TX/RX/GND, verde)
Saída de contacto	1 x bloco de terminais (2 polos, DO/GND, verde)
Conectores	
Unidade para Unidade	1 x RJ-45 fêmea
Energia	1 x bloco de terminais (2 polos, +5V/GND, verde) ou 1 x RJ-45 fêmea (POH)
Consumo de energia	DC5V:2.97W:14BTU/h POH:3.71W:17BTU/h  Nota: ● A medição em Watts indica o consumo de energia típico do dispositivo sem carga externa. ● A medição em BTU/h indica o consumo de energia do dispositivo quando este está totalmente carregado.
Especificações ambientais	
Temperatura de funcionamento	0 - 40°C
Temperatura de armazenamento	-20 - 60°C
Humidade	0% - 80% RH, não condensante
Propriedades físicas	
Caixa	Metal
Peso	0,21 kg ( 0,46 lb )
Dimensões (C x L x A)	10,41 x 4,44 x 5,00 cm (4,1 x 1,75 x 1,97 pol.)
Dimensão da Faceplate (C x L x A)	11,39 x 6,99 x 0,64 cm (4,48 x 2,75 x 0,25 pol.)
Nota	Para alguns produtos de montagem em prateleira, tenha em consideração que as dimensões físicas padrão LxPxA são expressas no formato CxLxA.

Diagrama

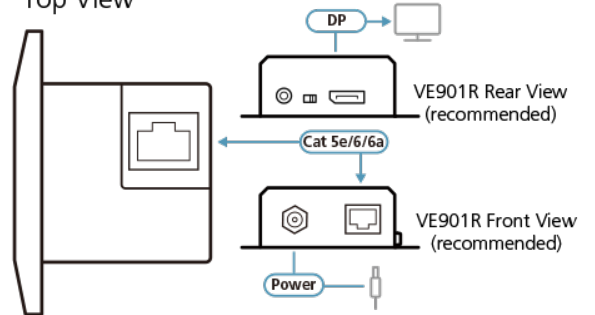
**VE1901AUST**  
Front View



Rear View



Top View



**ATEN International Co., Ltd.**

3F, No.125, Sec. 2, Datong Rd., Sijhih District., New Taipei City 221, Taiwan  
 Phone: 886-2-8692-6789 Fax: 886-2-8692-6767  
 www.aten.com E-mail: marketing@aten.com



© Copyright 2015 ATEN® International Co., Ltd.  
 ATEN and the ATEN logo are trademarks of ATEN International Co., Ltd.  
 All rights reserved. All other trademarks are the property of their  
 respective owners.