

VE2812AUST

Transmissor HDMI & VGA HDBaseT com placa de parede US/PoH (4K a 100 m) (HDBaseT Classe A) (PoH PD)





Mais que uma Extensão AV



VE2812AUST

Transmissor HDMI & VGA HDBaseT
com placa de parede US/PoH

Para montagem em caixas de derivação duplas padrão, VE2812AUST é um transmissor de placa de parede para enviar sinais VGA (com áudio) e HDMI, assim como sinais IR/RS-232 até 100 m através de um só cabo Cat 5e/6/6a, concebido para unificar o aspeto limpo e elegante de modernas salas de reuniões, salas de direção, salas de conferência, salas de aulas e auditórios.



Preparado para Plug-and-Play

Concebido para uma imersão elegante com superfícies de instalação que tenham um design oculto de encaixe para a placa frontal, VE2812AUST é compatível com interfaces antigas e populares como VGA, HDMI, e áudio estéreo para que esteja pronto para ligar qualquer dispositivo que tragam para a sala.

**Transmissão expandida 4K a 100 m**

Permite qualidade vídeo superior até 4K a 100 m e 1080p a 150 m através de um só cabo Cat 6a/ATEN [2L-2910](#) Cat 6, prolongando ligações até onde estiverem localizados os dispositivos de saída. Emparelhe facilmente de entre a nossa gama de Recetores HDBaseT para suportar as mais diversas interfaces como DisplayPort, HDMI, e DVI.

Múltiplas e Eficientes Opções de Comutação

O botão de Comutação de Fonte permite a comutação imediata quando necessário, ao passo que o Modo de Comutação Auto suporta a comutação automática para uma nova fonte ligada e comutação imediata para a fonte anterior em caso de desconexão. Suporta também RS-232 para comutação através de outras interfaces de controlo.

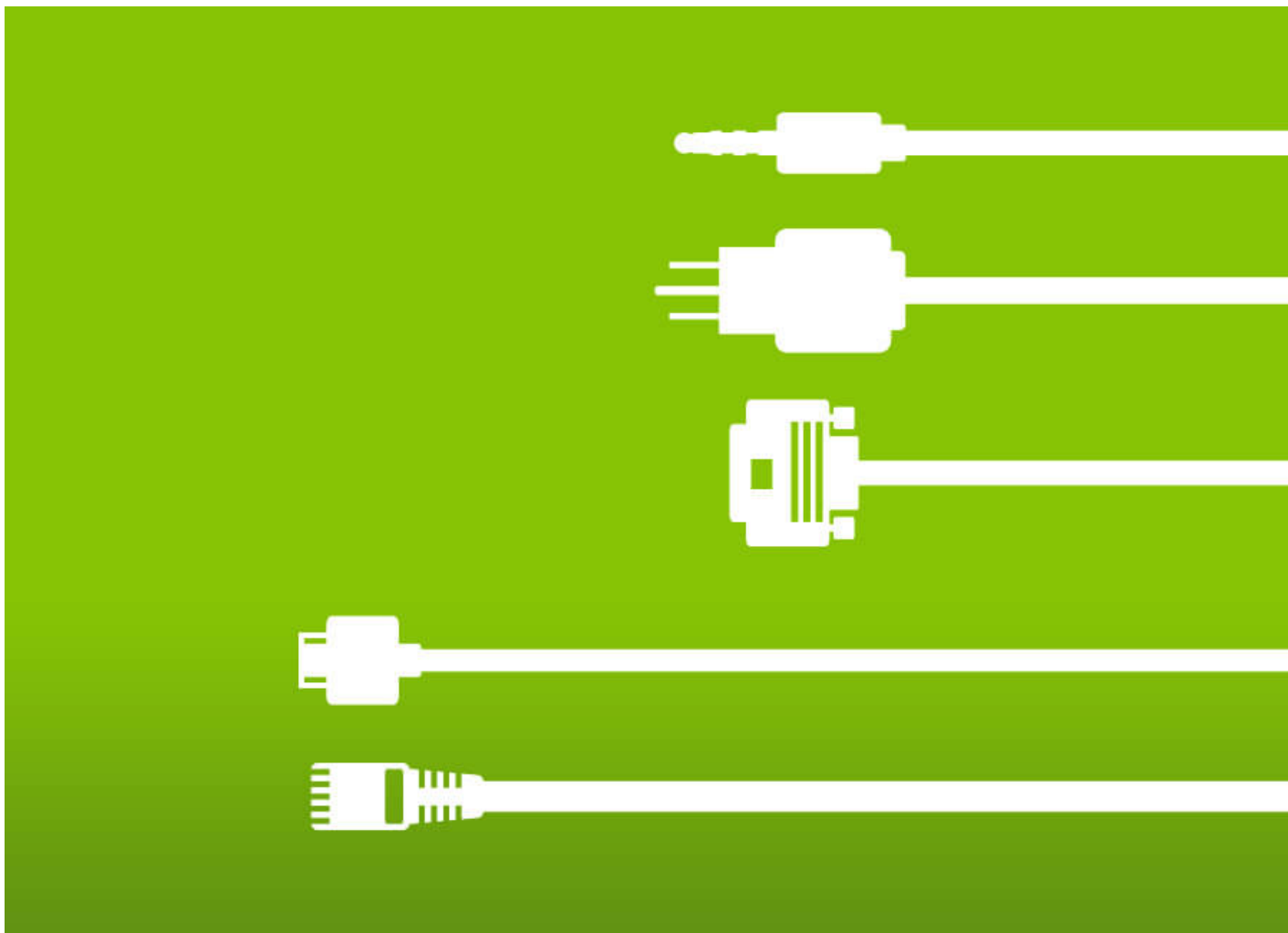


**Acesso Conveniente a Alimentação**

Suporte para Power over HDBaseT (PoH) e permite alimentação a partir de outro dispositivo Power Source Equipment (PSE). Acabaram-se as preocupações com extensões e instalação de tomadas.

Extensão AV e Mais

Para além da transmissão de vídeo e áudio, VE2812AUST maximiza as capacidades da tecnologia HDBaseT™ e oferece Canais IR e RS-232 para controlar dispositivos localizados em áreas de difícil acesso assim como agilizar a experiência de operação do utilizador.



União perfeita com o Ambiente

Com um design estiloso e elegante para integrar extensões na decoração de qualquer sala. Está também disponível uma opção castanha* para personalização, para conjugar com o mais requintado ambiente de instalação.

*Nota: A opção de cor Castanha é possível por encomenda.



Caraterísticas

ATEN VE2812AUST é um transmissor para enviar sinais VGA (com áudio) e sinais HDMI até 100 m através de um só cabo Cat 5e/6/6a ou ATEN [2L-2910](#) Cat 6. Com uma função PoH (Power over HDBaseT) integrada, VE2812AUST recebe alimentação através da porta de saída HDBaseT no dispositivo ligado. Isto elimina a necessidade de um transformador e dispensa a implementação de linhas elétricas atrás da parede. Com o design de Placa de Parede US, VE2812AUST pode ser facilmente montado numa caixa de derivação dupla. VE2812AUST garante a transmissão fiável de sinais HDMI/VGA. Para a transmissão de sinais HDMI, é compatível com 3D, Deep Color, e formatos áudio HD integrados, sem perdas. Para maior distância de transmissão, é compatível com o Modo de Longo Alcance até 150 m através de um só cabo Cat 5e/6 a resoluções de até 1080p.

Para flexibilidade utilitária, VE2812AUST pode funcionar como um switch vídeo ligando duas fontes e distribuindo-as para uma saída idêntica. O design compacto da placa de parede evita a utilização de cabos grossos, para uma instalação arrumada e prática na parede ou mesa. Desse modo, VE2812AUST está especialmente concebido para utilização em salas de reuniões, ambientes educacionais digitais ou sempre que necessário para cumprir os requisitos das aplicações.

Nota:

- Este modelo também está disponível em castanho – o número é o VE2812AUST2, que é um produto sob encomenda. Para realizar uma encomenda contacte o seu representante ATEN regional.
- Todas as imagens mostradas são apenas para fins ilustrativos. A cor real do produto tem por base o produto que receber.

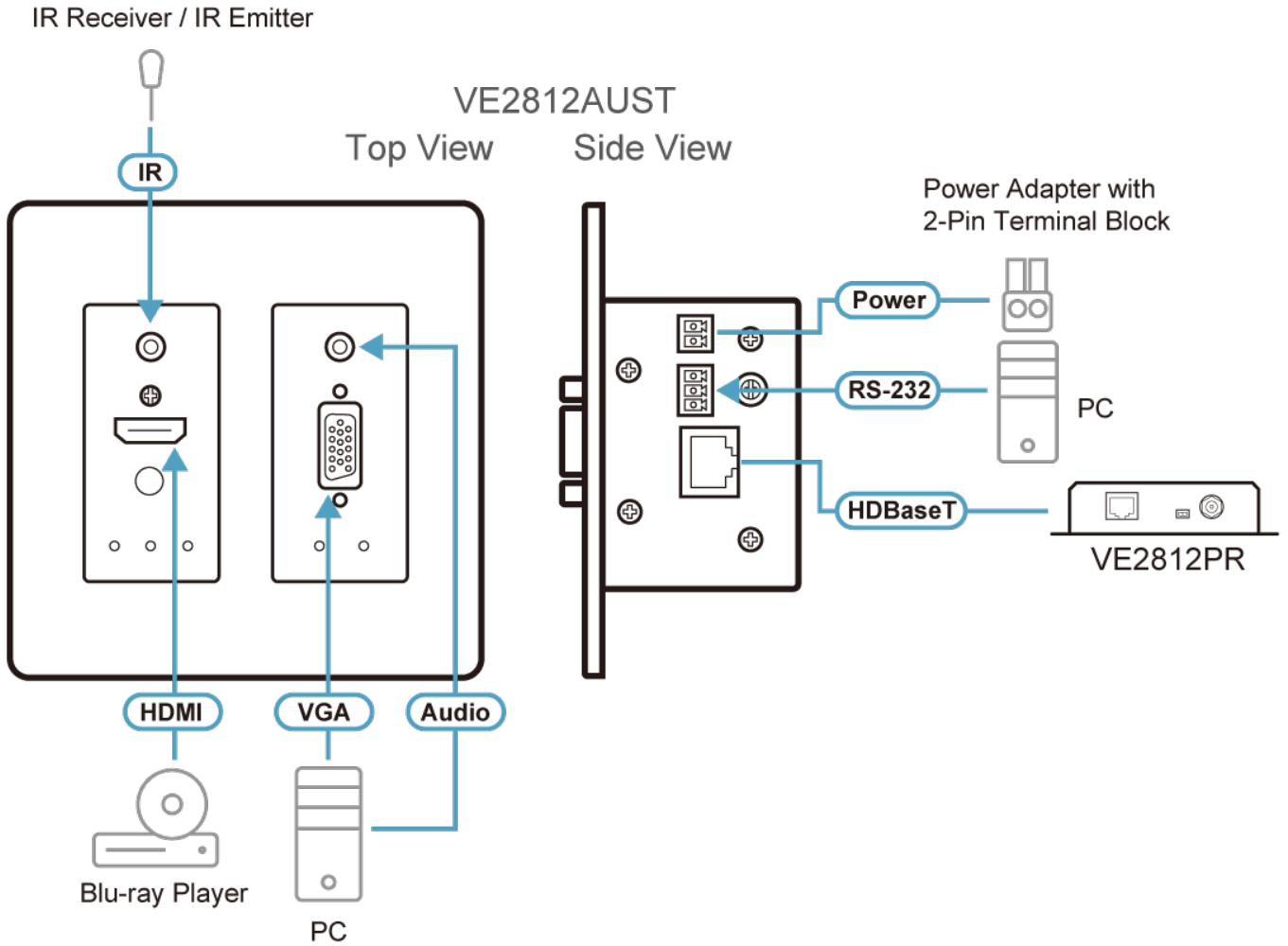
- Prolonga sinais HDMI ou VGA através de um só cabo Cat 5e/6/6a ou ATEN [2L-2910](#) Cat 6
- Qualidade de vídeo superior:
 - HDMI: 4K a uma distância de até 100 m através de um cabo Cat 6a ou cabo ATEN [2L-2910](#) Cat 6
 - VGA: 1600 x 1200 e 1920 x 1200 até 100 m através de um cabo Cat 6a ou ATEN [2L-2910](#) Cat 6
- HDMI (3D, Deep Color, 4K); conforme com HDCP 2.2
- Suporte para o Modo de Longo Alcance HDBaseT – até 150 m através de um só cabo Cat 5e/6 a resoluções de até 1080p
- Concebido para instalação numa caixa de derivação dupla, compatível com o tipo US
- Função PoH (Power over HDBaseT) integrada – VE2812AUST recebe energia da porta de saída HDBaseT do dispositivo ligado
- Suporte para Comutação Auto – permite a VE2812AUST mudar automaticamente para uma fonte acabada de ligar
- Funciona como comutador ou conversor
 - Um Comutador: Liga duas fontes (HDMI ou VGA)
 - Um conversor: Aplica recetores com diferentes interfaces (DVI, DisplayPort ou HDMI)
- Suporte para transmissão de canal RS-232 ou modo de comando para controlo de comutação de switch
- Recetores compatíveis – [VE2812R](#), [VE1812R](#), [VE812R](#), [VE814AR](#), [VE811R](#), [VE801R](#), [VE802R](#), [VE601R](#), [VE901R](#), [VE2812PR](#) ou futuros Recetores ATEN HDBaseT
- Plug-and-play
- Indicação LED do estado do dispositivo fonte

Especificações

Entrada de vídeo	
Interfaces	1 x HDMI Tipo A Fêmea (Preto) 1 x HDB-15 (VGA) Fêmea (Azul)
Impedância	HDMI: 100 Ω HDB-15 (VGA): 75 Ω
Distância máx.	HDMI: 3 m HDB-15(VGA): 10 m
Vídeo	
Velocidade de dados máx.	10,2 Gbps (3,4 Gbps por faixa)
Frequência de pixéis máx.	340 MHz
Conformidade	HDMI (3D, Deep Color, 4K) Compatível com HDCP 2.2 Controlo de Electrónica do Consumidor (CEC)
Resoluções/Distância máx.	HDMI: Até 4K a 70 m (Cat 5e/6) / 100 m (Cat 6a/ATEN 2L-2910 Cat 6); 1080p a 100 m (Cat 5e/6/6a) VGA: Até 1920 x 1200 & 1600 x 1200 a 70 m (Cat 5e/6) / 100 m (Cat 6a/ATEN 2L-2910 Cat 6); 1920 x 1080 a 100 m (Cat 5e/6/6a) *4K suportado: 4096 x 2160 / 3840 x 2160 a 60 Hz (4:2:0); 4096 x 2160 / 3840 x 2160 a 30 Hz (4:4:4)
Áudio	
Entrada	1 x HDMI Tipo A Fêmea (Preto) 1 x Ficha Mini Estéreo Fêmea (Verde)
Controlo	
RS-232	Conector: 1 x Bloco de terminais, 3 polos (Verde) Velocidade de transmissão: 19200, Bits de dados: 8, Bits de paragem: 1, sem paridade e controlo de fluxo
IV	1 x Ficha Mini Estéreo Fêmea (Preto)
Comutadores	
Seleção de porta de entrada vídeo	1 x Botão push - HDMI, VGA e AUTO
Interruptor de Modo de Longo Alcance	1 x Interruptor deslizante - LIGADO/DESLIGADO

Atualização de firmware	1 x Interruptor deslizante - LIGADO/DESLIGADO
Conectores	
Unidade para Unidade	1 x RJ-45 Fêmea
Energia	1 x Bloco de terminais, 2 polos (Verde) ou 1 x RJ-45 Fêmea (POH)
Consumo de energia	DC5V:3.04W:14BTU/h POH:3.8W:18BTU/h Nota: ● A medição em Watts indica o consumo de energia típico do dispositivo sem carga externa. ● A medição em BTU/h indica o consumo de energia do dispositivo quando este está totalmente carregado.
Especificações ambientais	
Temperatura de funcionamento	0 - 40 °C
Temperatura de armazenamento	-20 - 60 °C
Humidade	0 - 80% HR, sem condensação
Propriedades físicas	
Caixa	Metal
Peso	0.21 kg (0.46 lb)
Dimensões (C x L x A)	10.42 x 8.79 x 5.19 cm (4.1 x 3.46 x 2.04 in.)
Dimensão da Faceplate (C x L x A)	11.43 x 11.43 x 0.65 cm (4.5 x 4.5 x 0.26 in.)
Nota	Para alguns produtos de montagem em prateleira, tenha em consideração que as dimensões físicas padrão LxPxA são expressas no formato CxLxA.

Diagrama



ATEN International Co., Ltd.

3F., No.125, Sec. 2, Datong Rd., Sijhih District., New Taipei City 221, Taiwan
 Phone: 886-2-8692-6789 Fax: 886-2-8692-6767
 www.aten.com E-mail: marketing@aten.com



© Copyright 2015 ATEN® International Co., Ltd.
 ATEN and the ATEN logo are trademarks of ATEN International Co., Ltd.
 All rights reserved. All other trademarks are the property of their respective owners.