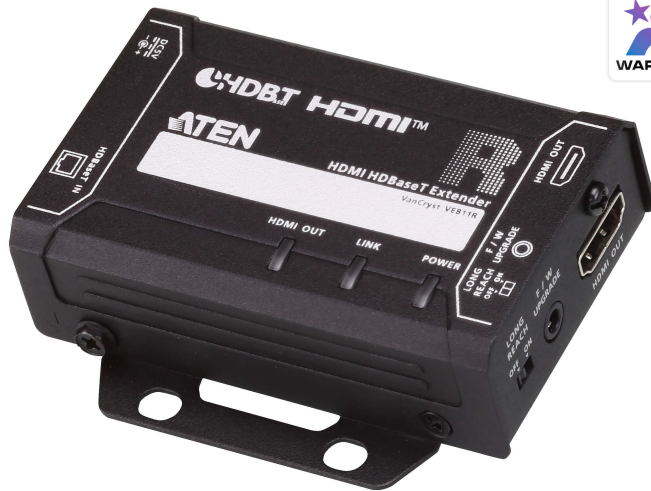


VE811R

Recetor HDMI HDBaseT (4K a 100 m) (HDBaseT Classe A)



A Recetor ATEN VE811R HDMI HDBaseT garante uma ligação HDMI ideal até 100 m através de um só cabo Cat 5e/6/6a ou ATEN [2L-2910](#) Cat 6. VE811R cumpre as Especificações HDMI incluindo 3D, Deep Color, formatos áudio HD lossless e passagem CEC. É também compatível com sinais áudio Dolby Digital 7.1 ch, DTS HD e vídeo a resoluções de até 4K.

Levando a tecnologia e design ao limite, o design compacto do VE811R facilita a sua instalação em qualquer local. Criado a pensar nas tendências digitais dos tempos modernos, VE811R é ideal para salas de reuniões, ou qualquer local que requeira o prolongar vídeo HDMI de alta qualidade a grandes distâncias.



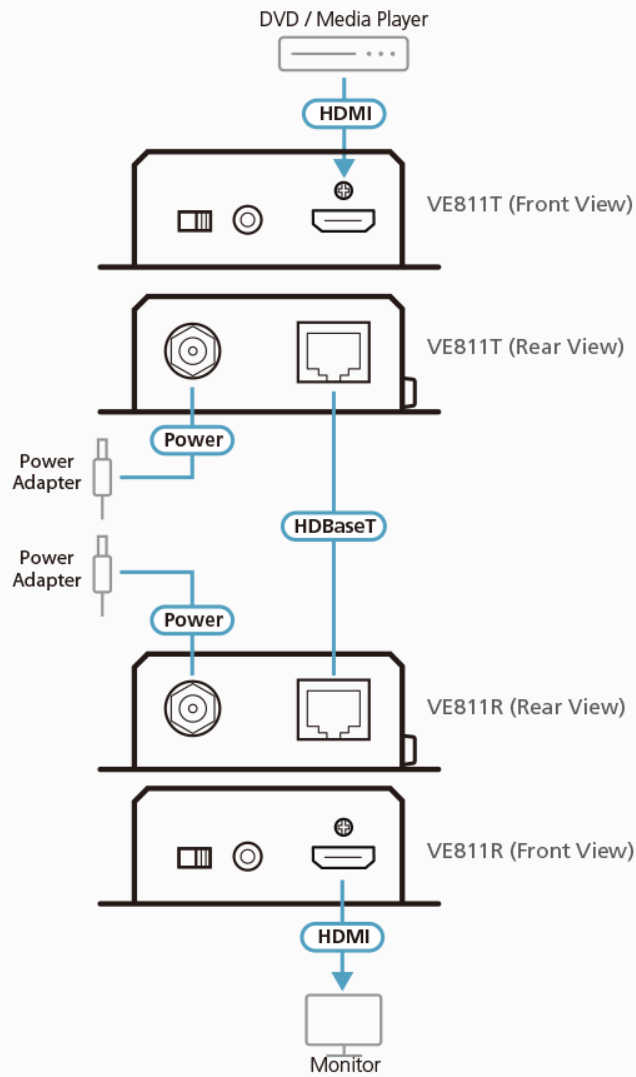
Caraterísticas

- Conectividade HDBaseT – prolonga uma ligação HDMI até 100 m através de um só cabo Cat 5e/6/6a ou ATEN [2L-2910](#) Cat 6
- HDMI (3D, Deep Color, 4K)
- Compatível com HDCP 2.2
- Suporte para resoluções de até Ultra HD 4kx2k e 1080p Full HD
- Suporte formato de ecrã panorâmico
- Plug-and-play – não é necessário software
- Proteção 8 KV/15 KV ESD integrada
- Montagem em prateleira

Especificações

Saída de vídeo	
Interfaces	1 x HDMI Tipo A Fêmea (Preto)
Impedância	100 Ω
Distância máx.	3 m
Vídeo	
Velocidade de dados máx.	10,2 Gbps (3,4 Gbps por faixa)
Frequência de pixels máx.	340 MHz
Conformidade	HDMI (3D, Deep Color, 4K) Compatível com HDCP 2.2 Controlo de Electrónica do Consumidor (CEC)
Resoluções/Distância máx.	Até 4K a 70 m (Cat 5e/6) / 100 m (Cat 6a/ATEN 2L-2910 Cat6); 1080p a 100 m (Cat 5e/6/6a) *4K suportado: 4096 x 2160 / 3840 x 2160 a 60 Hz (4:2:0); 4096 x 2160 / 3840 x 2160 a 30 Hz (4:4:4)
Áudio	
Saída	1 x HDMI Tipo A Fêmea (Preto)
Conectores	
Unidade para Unidade	1 x RJ-45 Fêmea
Atualização de firmware	1 x Ficha Mini Estéreo Fêmea (Preto)
Energia	1 x Ficha DC (Preto) com bloqueio
Computadores	
Interruptor de Modo de Longo Alcance	1 x Interruptor deslizante - LIGADO/DESLIGADO
Consumo de energia	DC5V:3.84W:18BTU/h Nota: ● A medição em Watts indica o consumo de energia típico do dispositivo sem carga externa. ● A medição em BTU/h indica o consumo de energia do dispositivo quando este está totalmente carregado.
Especificações ambientais	
Temperatura de funcionamento	0 - 40 °C
Temperatura de armazenamento	-20 - 60 °C
Humidade	0 - 80% HR, sem condensação
Propriedades físicas	
Caixa	Metal
Peso	0.17 kg (0.37 lb)
Dimensões (C x L x A) com braçadeira	8.64 x 7.30 x 2.47 cm (3.4 x 2.87 x 0.97 in.)
Dimensões (C x L x A) sem braçadeira	8.20 x 5.20 x 2.37 cm (3.23 x 2.05 x 0.93 in.)

Diagrama



ATEN International Co., Ltd.

3F, No.125, Sec. 2, Datong Rd., Sijhih District., New Taipei City 221, Taiwan
 Phone: 886-2-8692-6789 Fax: 886-2-8692-6767
 www.aten.com E-mail: marketing@aten.com



© Copyright 2015 ATEN® International Co., Ltd.
 ATEN and the ATEN logo are trademarks of ATEN International Co., Ltd.
 All rights reserved. All other trademarks are the property of their respective owners.