

AP412

Amplificador de potência de 4 × 120 W com DSP



O AP412 é um amplificador de 4 canais equipado com DSP que fornece 120 W por canal e aceita sinais de nível de microfone/linha balanceados/não balanceados para alimentar sistemas de altifalantes de baixa impedância de 4/8 ohms ou de linha de 70/100 V. Também suporta Lo-Z/Hi-Z no modo Bridge para fornecer maior potência.

Configurável através da intuitiva WebGUI / ATEN Audio Wizard, o DSP integrado permite equalização de colunas, equalização de 5 bandas, compressor, atraso, limitador e até 20 predefinições para um ajuste preciso e uma ampla proteção do sistema de áudio. O interruptor de desconexão de terra ajuda a eliminar ruídos indesejados do circuito de alimentação. É proporcionada uma experiência de som envolvente sem comprometer a eficiência energética, graças ao design de Classe D. O modo de espera automática personalizável permite que o AP412 entre automaticamente em «suspensão» quando o nível de sinal fica abaixo de -40 / -50 dBu durante 10 / 15 / 25 minutos.

Com o circuito de proteção do sistema, o amplificador fica protegido contra danos causados por saídas em curto-circuito, sobretensão / subtensão, sobrecarga de alta frequência e sobreaquecimento. Além disso, o AP412 será silenciado quando a temperatura do dissipador de calor exceder o limite. O design sem ventoinha evita o ruído da ventoinha e impede a acumulação de pó no interior do chassis.

O AP412 torna-se compatível com áudio Dante quando funciona com a placa de expansão [AP901](#) ou recebe mais dois canais de sinais de microfone/linha com a placa de expansão [AP902](#). Pode ser integrado com o Sistema de Controle ATEN VK através de RS-232 / Ethernet para um controle abrangente à distância. A caixa de 1U está disponível para montagem em rack. O AP412 garante uma amplificação fiável com qualidade de áudio profissional e maior potência para espaços comerciais de maiores dimensões.



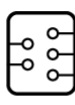
Energy Saving



Lo-Z Bridge



Overheat Protection



Self-Protection Circuit



VK Driver Available

Caraterísticas

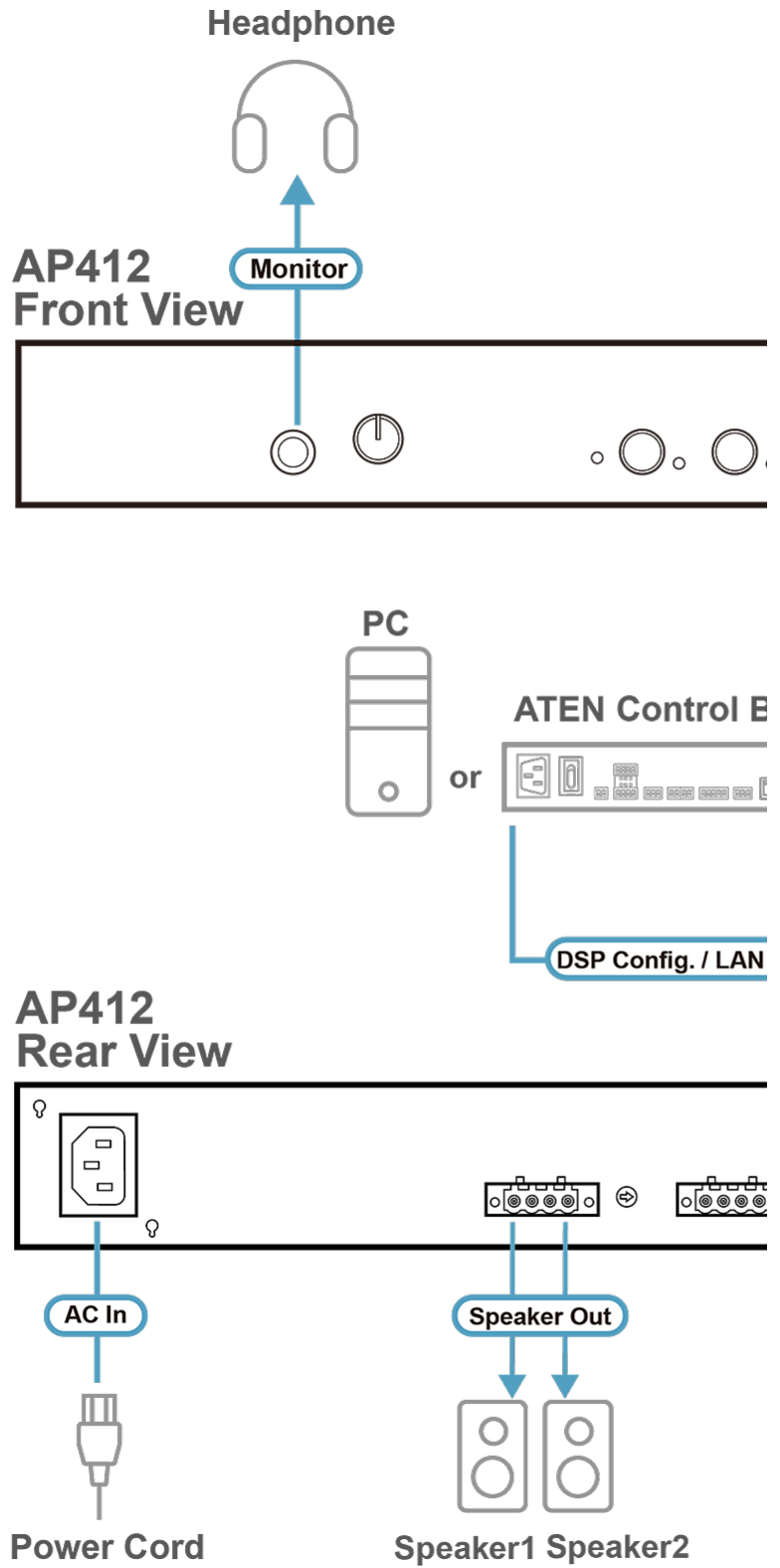
- Um amplificador de 4 canais equipado com DSP que oferece 120 W por canal
- Suporta entradas de nível de linha e de microfone balanceadas/não balanceadas e alimenta sistemas de altifalantes de baixa impedância de 4/8 ohms ou de linha de 70/100 V (no modo Bridge)
- Alimentação fantasma de +48 V
- O DSP Sigma® integrado e configurável via WebGUI permite a equalização dos altifalantes, equalização de 5 bandas, compressor, delay, limitador e até 20 predefinições para um ajuste preciso e proteção do sistema
- O design de classe D garante uma elevada eficiência energética
- Fonte de alimentação com PFC (Correção do Fator de Potência) – O design da fonte de alimentação fly-back com PFC garante um funcionamento eficiente, reduzindo simultaneamente o consumo de energia
- Circuito de proteção integrado – Protege o sistema contra danos causados por curto-circuito no amplificador, sobretensão ou subtensão na saída do amplificador, sobrecarga de alta frequência e sobreaquecimento
- Modo de espera automática personalizável – O amplificador entra automaticamente em «suspensão» quando o nível do sinal fica abaixo de -40 / -50 dBu durante 10 / 15 / 25 minutos
- Função Solo – Permite aos utilizadores isolar e monitorizar uma entrada/saída específica
- Ranhura de expansão para placa de expansão adicional – Instale a placa de expansão Dante de 2 canais [AP901](#) para tornar o sistema de som compatível com a rede Dante ou a placa de expansão de pré-amplificador de microfone/linha de 2 canais [AP902](#) para receber mais dois canais de sinais de entrada de microfone/linha
- Sem ventoinha – Evita o ruído da ventoinha e impede a acumulação de pó
- Suporta o sistema de controle VK através de ligação RS-232 e Ethernet
- Caixa montável em rack de 1U
- Firmware atualizável

Especificações

Especificação do sistema	
Tipo de amplificador	Classe D
Potência Nominal	120 W por canal a 4 Ω ou 8 Ω 240 W por canal em modo ponte a 8 Ω ou em modo ponte Hi-Z a 70/100 V
Sensibilidade	Equilibrado: +4 dBu Não equilibrado: -10 dBV (0 dBu = 0,775 Vrms, 0 dBV = 1 Vrms)
Distorção	THD+N: <0.1%, 1kHz, 3dB before clipping
Resposta de frequência	50–20 kHz, ±2.5 dB a 4 Ω, 1 W, entrada MIC/Line para saída SPK
Entradas para microfone	
Ganho de alcance	0~+36dB
Impedância	3kΩ
Phantom power	+48V
Entradas de linha	
Ganho de alcance	Bal: -6~+4dB UnBal: -6~+10dB
Impedância	Bal: 5kΩ UnBal: 2.5kΩ
Nível máximo de entrada	+19dBu / Nominal: +4dBu
Saídas de linha	
Impedância	200Ω
Nível máximo de saída	+10dBu / Nominal: +4dBu
Saídas de auscultadores	
Resposta de frequência	50~20kHz, -3dB @10mW
Nível máximo de saída	>30mW @32Ω
Efeitos áudio	DSP integrado (COMP, EQ, Delay, Prioridade, Limitador)
Proteção	Atalho de saída Sobretensão/subtensão de saída AMP Sobrecarga de alta frequência Proteção térmica
Comunicação	
RS-232	Conector: 3 pinos, 3,5 mm, bloco de terminais Velocidade de transmissão e protocolo: Velocidade de transmissão: 19200, Bits de dados: 8, Bits de paragem: 1, Paridade: Não, Controle de fluxo: Não
Conformidade	
Certificação	FCC, CE, UKCA, IEC62368-1:2018
Energia	
Tensão nominal	100-240V~, 50/60Hz, 4A with PFC
Consumo de energia	AC110V:81W:380BTU AC220V:76.7W:360BTU
Nota	1/8 Potência máxima de saída
Especificações ambientais	
Temperatura de funcionamento	0~50°C
Humidade	0-80 % de humidade relativa, sem condensação
Temperatura de armazenamento	-20~60°C
Propriedades físicas	
Peso	5.21 kg (11.48 lb)
Caixa	Metal
Dimensões (C x L x A)	43.24 x 33.97 x 4.40 cm (17.02 x 13.37 x 1.73 in.)
Nota	Para alguns produtos de montagem em prateleira, tenha em consideração que as dimensões físicas padrão LxPxA são expressas no formato CxLxA.

Diagrama

▶ Diagram





Simply Better Connections

ATEN International Co., Ltd.

3F., No.125, Sec. 2, Datong Rd., Sijhih District., New Taipei City 221, Taiwan
Phone: 886-2-8692-6789 Fax: 886-2-8692-6767
www.aten.com E-mail: marketing@aten.com



© Copyright 2015 ATEN® International Co., Ltd.
ATEN and the ATEN logo are trademarks of ATEN International Co., Ltd.
All rights reserved. All other trademarks are the property of their
respective owners.