

UC232A1

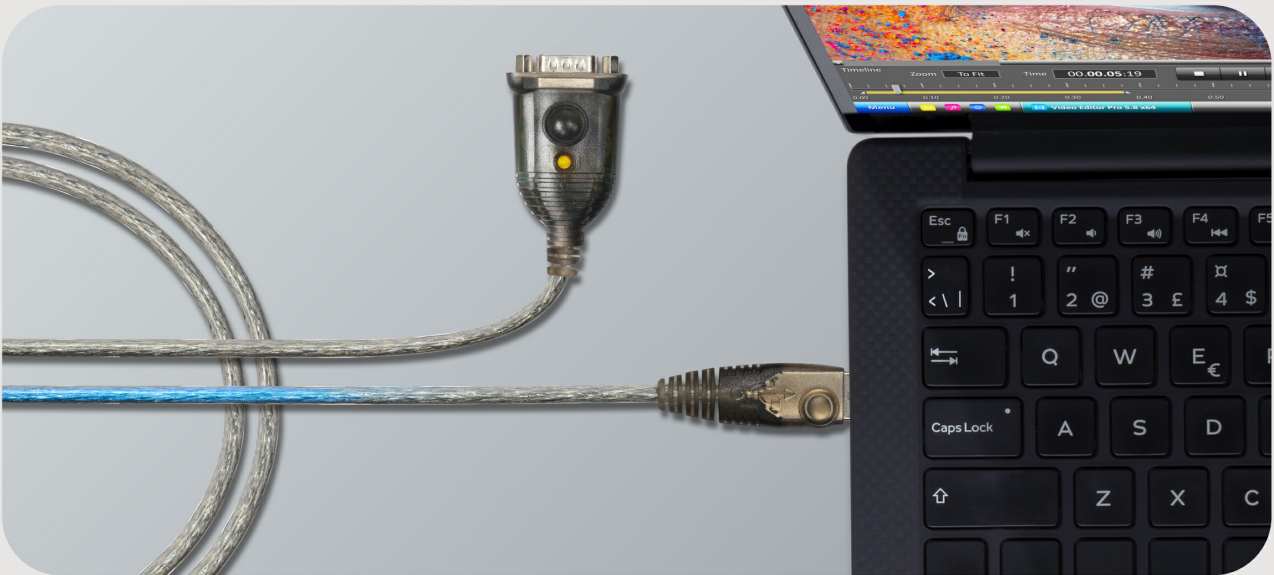
USB naar RS-232 adapter (1 m)



USB-A to Serial Adapter

USB-A to RS-232 Adapter 1m UC232A1

 USB-A	 RS-232	 Anti-EMI
-----------	------------	--------------



Compatible with
Windows 10, 8, 7 / macOS / Linux

Ondersteuning voor meerdere systemen

De UC232A1 is compatibel met meerdere besturingssystemen, zoals macOS, Linux en Windows 7/8/10.

Stabiele prestaties, snelle transmissie

De UC232A1 biedt USB 2.0-connectiviteit en is uitgerust met een robuuste kabel die bewezen anti-EMI-prestaties garandeert voor betrouwbare signaaloverdracht bij snelheden tot 921,6 Kbps baudrate.



USB-A



Laptop



PC

RS-232



Modem



Printer



Network Switch



Scanner



PLC Controller



POS



Breed compatibel met seriële apparaten

Met de UC232A1 kan uw pc of laptop verschillende seriële RS232-apparaten controleren en ermee communiceren, zoals een modem, netwerkswitch, PLC-controller, printer, scanner, POS, enzovoort.

Toepassingen

- 1.
- 2.
- 3.
- 4.



Barcodescannen



POS-terminal



PLC-programming



Medisch / Wetenschappelijk instrument

[Previous](#) [Next](#)

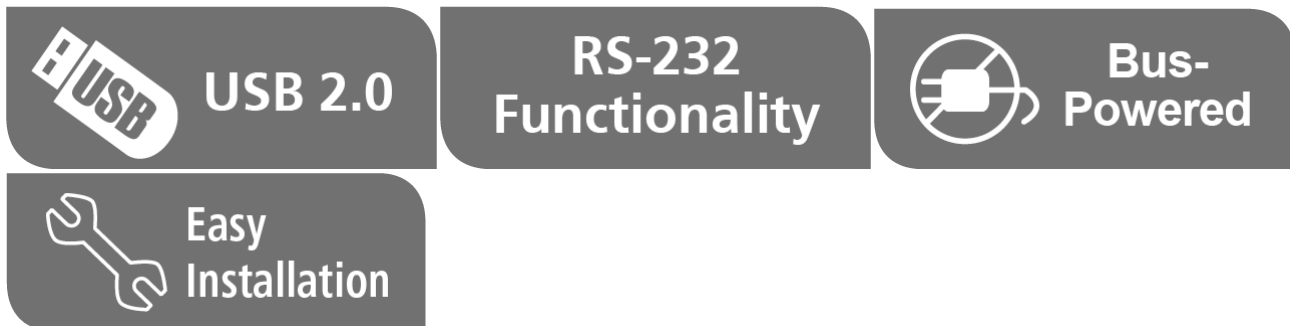
[Producten vergelijken](#)

De UC232-serie is zeer geschikt voor diverse toepassingen, waaronder industriële automatisering, IT-netwerken en controlesystemen.

*Opmerkingen: Modellen met FTDI-chip bieden een betere signaaloverdracht met oudere Windows-besturingssystemen.

[Praat met onze experts](#)

Als u er de voorkeur aan geeft dat ATEN contact met u opneemt, vul dan het formulier in en een vertegenwoordiger zal binnenkort contact met u opnemen



Opties

De serie UC232A1 USB-naar-RS232 seriële poortconverter is het ideale accessoire voor laptops en pc's die niet over een seriële COM- of DB9-poort beschikken. Met ondersteuning voor zowel pc's als Macs met baudsnelheden tot 921,6 Kbps voor snelle prestaties, vormt dit een handige aansluitoplossing voor industriële automatiseringssystemen, wetenschappelijke instrumenten, PoS-systemen en andere gespecialiseerde industriële en consumenttoepassingen.

De serie UC232A1 ondersteunt nu mobiele toestellen als een computing host (Android 3.2 en hoger). De serie UC232A1 SDK is beschikbaar om te downloaden in de sectie Support and Downloads.

LET OP

Als uw Linux kernel tussen v2.6.15 ~ v5.4 ligt en uw apparaat een nieuwe versie chipset heeft, werk dan het Linux-stuurprogramma bij
Opmerking: Dit stuurprogramma werkt alleen met een apparaat met chipset versie 2021 of nieuwer.

Gebruik de onderstaande link om te bepalen welke chipset versie uw apparaat bevat

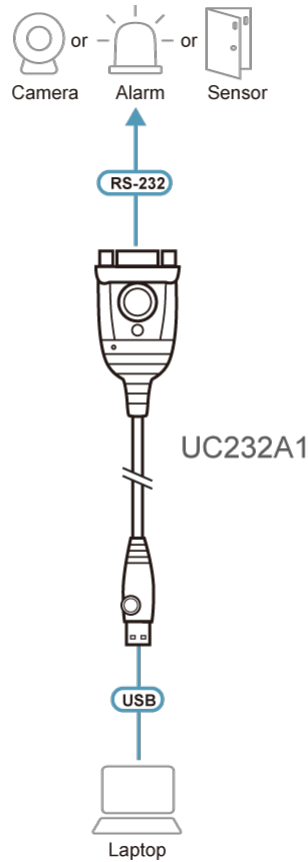
<https://eservice.aten.com/eServiceCx/Common/FAQ/view.do?id=18695>

- Ondersteunt de RS232 seriële interface.
- Voldoet volledig aan de USB-specificaties.
- Tot 921,6 Kbps gegevensoverdrachtsnelheid.
- Werkt met mobiele telefoons, PDA's, digitale camera's, modems en ISDN-terminaladapters.
- OS-compatibiliteit: Windows, Mac, Linux.

Specificaties

Function	
Connectoren	
USB-Poort	1 x USB Type A stekker (wit)
Serie	1 x DB-9 stekker (zilver)
Tarief Gegevens	Maximaal 921,6 Kbps
Kabellengte	1 m
LED's	Voeding (oranje)
Stroommodus	Door bus gevoed
USB-Specificatie	USB-compatibel
Omgeving	
Operatietemperatuur	0 – 40 °C
Opslagtemperatuur	-20 – 60 °C
Vochtigheid	0 – 80% RLV, niet-condenserend
Fysieke Eigenschappen	
Behuizing	Plastic
Gewicht	0,06 kg (0.13 lb)
Afmetingen (L x B x H)	6,59 x 3,40 x 1,60 cm (2,59 x 1,34 x 0,63 in.)
Let op	Houd er bij sommige producten voor rekmontage rekening mee dat de standaard fysieke afmetingen van BxDxH worden uitgedrukt in een LxBxH-formaat.

Diagram



ATEN International Co., Ltd.

3F., No.125, Sec. 2, Datong Rd., Sijhih District., New Taipei City 221, Taiwan
 Phone: 886-2-8692-6789 Fax: 886-2-8692-6767
 www.aten.com E-mail: marketing@aten.com



© Copyright 2015 ATEN® International Co., Ltd.
 ATEN and the ATEN logo are trademarks of ATEN International Co., Ltd.
 All rights reserved. All other trademarks are the property of their respective owners.



Simply Better Connections