

EC1000

Energibox med strömövervakning i realtid



EC1000 Energy Box är den senaste utvecklingen av ATEN:s lösningar för energiintelligens. Det är den intelligenta, kostnadseffektiva lösningen för övervakning av ATEN:s Energy PDU:er – för att säkerställa säker och effektiv energibesparande strömhantering.

EC1000 Energy Box har fyra Energy Sensor-portar för anslutning till fyra Energy PDU-moduler och fyra Environment Sensor-portar för externa sensorer för övervakning av miljöförhållanden. Varje miljösensor kan ge mätvärden för temperatur, luftfuktighet och differenstryck från separata områden i ett datarum, vilket ger ett brett utbud av övervakning och skydd som du behöver.

Energy Box gör att ström- och miljödata kan övervakas och visas i racket eller på distans för enkel visning och underhåll. Energy Box är en fristående enhet med Over IP-övervakning som styrs av Web GUI eller ATEN:s programvara [eco DC](#) (Energy & DCIM Management / Web GUI).

EC1000 Energy Box har realtidsstatus, systemloggar, tröskelvarningar och händelsenotiser. EC1000 loggar ström- och miljöförhållanden enligt anpassningsbara minimi-/maximivärden för elektrisk ström, temperatur, luftfuktighet och differenstryck.

Fjärrövervakning erbjuder säker åtkomst med 128-bitars SSL-kryptering och anpassningsbara kontoprinciper för användarhantering. Fjärrautentisering stöder RADIUS och ytterligare hanteringsgränssnitt inklusive HTTP, HTTPS och SNMPv1 & v2 & v3 (Read, Write, Trap). Händelsemeddelanden kan övervakas via Syslog / SMTP / SNMP-trap och ljudlarm för lokala och fjärrstyrda varningar i realtid.

När EC1000 används tillsammans med ATEN:s Energy PDU:er* och [eco DC](#) (Energy & DCIM Management / Web GUI)* kan du enkelt uppgradera ditt skåp med fjärrstyrd energihanteringsfunktionalitet så att ditt serverrum blir grönt på ett snabbt och kostnadseffektivt sätt.

Obs! *ATEN-serien av billiga Energy PDUs ([PE1216](#) / [PE1324](#)) och Energy & DCIM Management Web GUI – [eco DC](#)

finns tillgängliga på www.aten.com.

Egenskaper

Användning

- Platsbesparande 1U-rackmontering med front- och bakmontering
- 4 RJ-45 Energy Sensor-portar för övervakning av fyra Energy PDU-strömmar (0A till 32A per port)
- 4 RJ-11-portar för miljösensor för övervakning av temperatur, luftfuktighet och differentialtryck*
- Maximal strömstyrkemätare 32A@100V~240V (Energy Box)
- 3 siffror 7 segment LED på frontpanelen visar information om ström/sensor/IP-adress
- Tröskelövervakning för:
 - 1.Ström
 - 2.Temperatur*
 - 3.Luftfuktighet*
 - 4.Differentialtryck*
- Tröskelvarning genom:
 1. Lokalt: ljudlarm och LED-lampor
 2. Fjärrkontroll: SMTP / SNMP-trap / Syslog

Hantering

- Frontpanelens LED-indikatorer för information om ström, temperatur*, luftfuktighet*, differenstryck* och IP-adress på Energy Box
- Remote realltidsövervakning och hantering av ström, temperatur*, luftfuktighet* och differenstryck*
- Hantering via [eco DC](#) (Energy & DCIM Management / Web GUI) eller SNMP-hanterare från tredje part
- Stödjer namntilldelning för enskilda Energy PDU-enheter
- Händelseloggning – 128 raders händelselogg
- Syslog-stöd
- F/W uppgraderingsbar

Remote Access

- Fjärrhantering via TCP/IP med hjälp av inbyggd 10/100 Mbps Ethernet-port
- Hantering via inbyggt webbläsarbaserat GUI
- Nätverksgränssnitt: TCP/IP, UDP, HTTP, HTTPS, SSL, SMTP, DHCP, NTP, DNS, 10Base-T / 100Base-TX, auto sense, Ping
- Stödjer SNMP Manager V1, V2, V3

Säkerhet

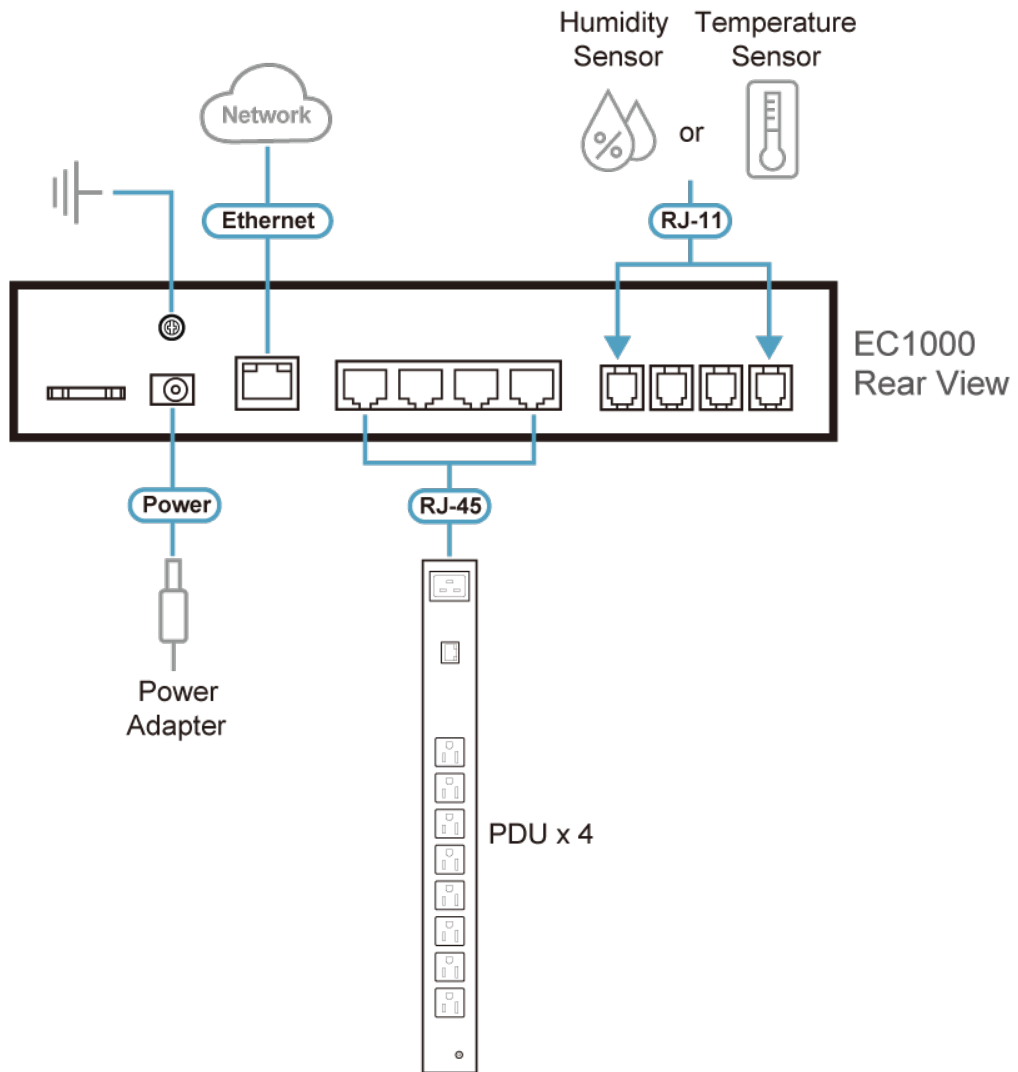
- Starka säkerhetsfunktioner inkluderar lösenordsskydd och avancerad krypteringsteknik – använder 128 bitars SSL
- RADIUS-auktorisering och autentisering

Anmärkning: * Kräver externa sensorer

Specifikation

PDU-anslutningar	4
Portval	Tryckknapp
Kontakter	
Energisensorport	4 x RJ-45 hona
Miljösensorportar	4 x RJ-11 hona
Effekt	1 x likströmsuttag
LAN-portar	1 x RJ-45 hona
Switchar	
Återställ	1 x Semi-intryckt knapp
Valt alternativ	1 x Väljarknapp
LED	
PDU-status	4 (orange)
Miljösensorstatus	4 (grön)
Vald	1 sifra 7 segment (orange)
Effekt	1 (blå)
Länka	1 (orange / grön) 1 (grönt)
Övervakningsräckvidd	100–240V, 50/60Hz, 0A till 32A(per port) LED-skärmupplösning 0,1A Precision: ±0.1A@0 ~ 1A, ±1% >1A
Strömförbrukning	DC5V:2.93W:14BTU/h Notera: ● Mätningen i Watt anger enhetens typiska strömförbrukning utan extern belastning. ● Mätningen i BTU/h anger enhetens strömförbrukning när den är fullt belastad.
Miljö	
Drifttemperatur	0-50°C
Lagringstemperatur	-20 -60°C
Luffuktighet	0 ~ 80% RH, icke-kondenserande
Fysiska egenskaper	
Hölje	Metall
Vikt	0.59 kg (1.3 lb)
Mått (L x B x H)	20.00 x 7.59 x 4.40 cm (7.87 x 2.99 x 1.73 in.)
Notera	För vissa av rackmonterade produkter, observera att de fysiska standarddimensionerna för WxDxH uttrycks med ett LxWxH-format.

Diagram



ATEN International Co., Ltd.

3F., No.125, Sec. 2, Datong Rd., Sijhih District., New Taipei City 221, Taiwan
 Phone: 886-2-8692-6789 Fax: 886-2-8692-6767
 www.aten.com E-mail: marketing@aten.com



© Copyright 2015 ATEN® International Co., Ltd.
 ATEN and the ATEN logo are trademarks of ATEN International Co., Ltd.
 All rights reserved. All other trademarks are the property of their respective owners.