

## PE5208

Uppmått miljösmart 1U-PDU med 8 uttag och specifikationen 20A/16A

PE5208A



- Miljösmart 1U-strömdistributionsenhet med 8 uttag
- Mätning på banknivå

ATEN har tagit fram en ny generation av miljösmarta strömdistributionsenheter (PDU:er) för att höja effektiviteten för datacentralers strömanvändning. De miljövänliga PDU:erna i PE5208-serien är smarta PDU:er som har 8 AC-uttag och finns tillgängliga med olika IEC- eller NEMA-konfigurationer. De tillhandahåller säker, centraliserad och intelligent strömhantering av datacentraler och IT-utrustning (servrar, lagringssystem, KVM-switchar, nätverksenheter, seriella dataenheter etc.) såväl som möjligheten att övervaka centralers miljöer via sensorer\*.

Miljösmarta PDU:er erbjuder effektmätning i realtid - låter dig via en TCP-/IP-anslutning övervaka effektstatus för enheter som är anslutna till strömdistributionsenheten, oavsett var du befinner dig.

eco PDU stöder alla tredjeparts v3 SNMP-hanteringsprogram och [eco DC](#) (energihanteringsprogram med grafiskt användargränssnitt). [eco DC](#) tillhandahåller en enkel metod för hantering av flera enheter, med ett intuitivt och användarvänligt grafiskt användargränssnitt som möjliggör konfigurering av en PDU-enhet och övervakning av effektstatus för ansluten utrustning. Med [eco DC](#) erbjuder den Sensor-aktiverade eco PDU-enheten även omfattande effektanalysrapporter, som kan tillhandahållas separat för varje avdelning och plats, med precis mätning och visning av strömstyrka, spänning, effekt och wattimmar i realtid.

Med sina avancerade säkerhetsfunktioner och enkla drift är den miljösmarta strömdistributionsenheten den smidigaste, driftsäkraste och mest kostnadseffektiva metoden för att fjärrhantera ström för flera datorinstallationer och fördela ström så effektivt som möjligt.

Obs! Sensorer är extra tillbehör. En sensoraktiverad installation krävs för att generera en mer fullständig strömförbrukningstabell. Högre densitet i sensorinstallationen hjälper till att generera mer exakta uppgifter.

### Egenskaper

#### • Anslutningar

- Stödjer 10/100 Mbit Ethernet
- Stödjer TCP/IP, UDP, HTTP, HTTPS, SSL, DHCP, SMTP, NTP, DNS, Auto Sense, Ping, Telnet och SNMP V1, V2&V3
- Stödjer säkerhet genom lösenord i 2 nivåer, IP-/MAC-filter, 128-bitars SSL, RADIUS
- Stöder: [eco DC](#), webbläsare (IE, Firefox, Chrome, Safari)

#### • Mätning

- Mätning och övervakning av banknivå
- Miljöövervakning: stödjer externa sensorer för temperatur/temperatur och fuktighet för övervakning av racktemperatur och -fuktighet
- Mätning av och tröskelnivåinställning för ström, spänning, effekt, effektförlust, temperatur och fuktighet

#### • Kopplingsreglering

- Alltid på

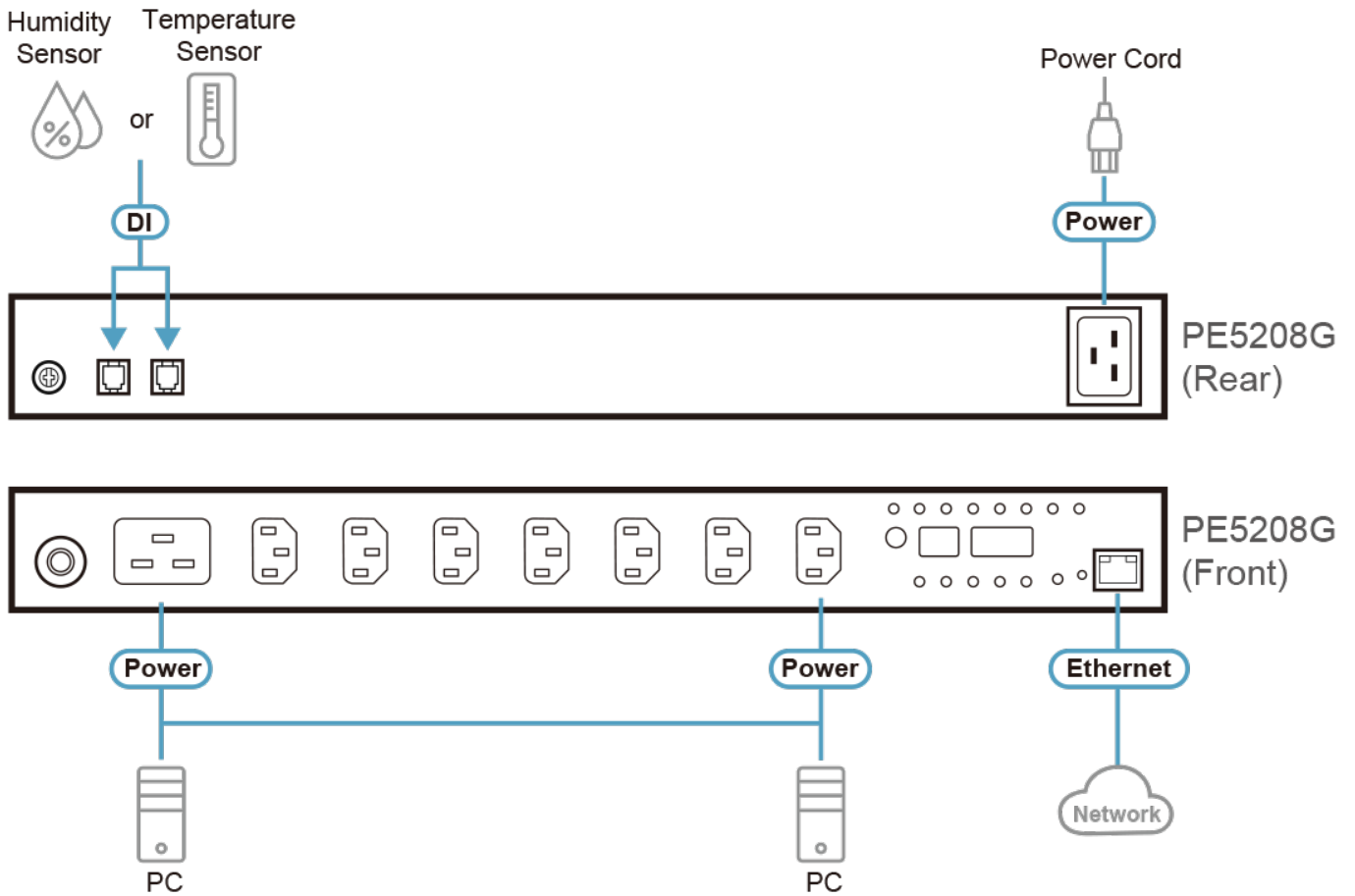
#### • Funktioner som endast är tillgängliga på firmware-uppgraderade modeller med -ATB artikelnummer

- Stöd för SMTPS, IPv6, Modbus (över TCP/IP), Auto Ping, TLS1.2, SSH
- Stödjer IEEE 802.1X
- Autentisering: LDAP, TACACS+
- UI – hjärtslag, schemakontroll, e-postkontroll och inställningsregel

## Specifikation

Function	PE5208A	PE5208B	PE5208G
Elektrisk			
Nominell ingångsspänning	100 – 120 VAC	100 – 240 VAC	100 – 240 VAC
Maximal inström	20A max; 16A (UL reducerad)	20A max; 16A (UL reducerad)	16A max
Ingångsfrekvens	50-60 Hz	50-60 Hz	50-60 Hz
Ingångsanslutning	NEMA 5-20P	NEMA 6-20P	IEC 60320 C20
Ineffekt	2400 VA (max); 1920 VA (UL reducerad)	4160 VA (max); 3328 VA (UL reducerad)	3680 VA (max)
Uttagstyp	Totalt: 8 x NEMA 5-20R	Totalt: 7 x IEC320 C13 + 1 x IEC320 C19	Totalt: 7 x IEC320 C13 + 1 x IEC320 C19
Nominell utgångsspänning	100 – 120 VAC	100 – 240 VAC	100 – 240 VAC
Maximal utström (uttag)	NEMA 5-20R: 20A (max); 16A (UL reducerad)	C13: 15A (max); 12A (UL reducerad) C19: 20A (max); 16A (UL reducerad)	C13: 10A (max) C19: 16A (max)
Maximal utström (bank)	20A (max); 16A (UL reducerad)	20A (max); 16A (UL reducerad)	16A (max)
Maximal utström (totalt)	20A (max); 16A (UL reducerad)	20A (max); 16A (UL reducerad)	16A (max)
Switch	1 x 20A icke-säkringsswitch	1 x 20A icke-säkringsswitch	1 x 16A icke-säkringsswitch
Mätning	Övervakning av ström, spänning, VA, PF och kWh på banknivå	Övervakning av ström, spänning, VA, PF och kWh på banknivå	Övervakning av ström, spänning, VA, PF och kWh på banknivå
Växla uttag	Ingen	Ingen	Ingen
Miljösensorportar	2	2	2
Mättningsprecision	Spänningsintervall: 100VAC ~ 250VAC +/-1% Effektintervall: 100W ~ Maximal kapacitet +/-2% Strömintervall: 0,1A~1A +/- 0,1A, 1A~20A +/-1%	Spänningsintervall: 100VAC ~ 250VAC +/-1% Effektintervall: 100W ~ Maximal kapacitet +/-2% Strömintervall: 0,1A~1A +/- 0,1A, 1A~20A +/-1%	Spänningsintervall: 100VAC ~ 250VAC +/-1% Effektintervall: 100W ~ Maximal kapacitet +/-2% Strömintervall: 0,1A~1A +/- 0,1A, 1A~20A +/-1%
Fysiska egenskaper			
Mått (L x B x H)	43,24 x 22,04 x 4,40 cm (17,02 x 8,68 x 1,73 tum)	43,24 x 22,04 x 4,40 cm (17,02 x 8,68 x 1,73 tum)	43,24 x 22,04 x 4,40 cm (17,02 x 8,68 x 1,73 tum)
Vikt	2,71 kg (5,97 lb)	2,71 kg (5,97 lb)	2,71 kg (5,97 lb)
Strömladdens längd	3 m	3 m	3 m
Miljö			
Temperatur (Lagring / Användning)	0 – 50°C / -20 – 60°C	0 – 50°C / -20 – 60°C	0 – 50°C / -20 – 60°C
Luffuktighet (Användning och lagring)	0 – 80% RH, icke-kondenserande	0 – 80% RH, icke-kondenserande	0 – 80% RH, icke-kondenserande
Överensstämmelse			
EMC-verifiering	FCC, andra på begäran	FCC, andra på begäran	CE, andra på begäran
Säkerhetsverifiering	TUV-CB, cTUVus, andra på begäran	TUV-CB, cTUVus, andra på begäran	TUV-CB, CE-LVD, andra på begäran
Notera	För vissa av rackmonterade produkter, observera att de fysiska standarddimensionerna för WxDxH uttrycks med ett LxWxH-format.		

Diagram



**ATEN International Co., Ltd.**

3F., No.125, Sec. 2, Datong Rd., Sijhih District., New Taipei City 221, Taiwan  
Phone: 886-2-8692-6789 Fax: 886-2-8692-6767  
www.aten.com E-mail: marketing@aten.com



© Copyright 2015 ATEN® International Co., Ltd.  
ATEN and the ATEN logo are trademarks of ATEN International Co., Ltd.  
All rights reserved. All other trademarks are the property of their respective owners.