

PE8324

Miljösmart PDU med 24 uttag, utgångsmättnings- och omkopplingsfunktion och specifikationen 30A/32A

PE8324A



PE8324 eco PDU-enheterna är intelligenta effektfördelningsenheter med 24 växelströmsutgångar tillgängliga i olika utföranden med IEC/NEMA-uttag. De här modellerna har ett proaktivt överbelastningskydd som automatiskt stänger av det sista uttaget som orsakar överströmmen, samtidigt som användaren även kan ställa in avstängningsprioriteten.

Eco PDU-enheterna tillhandahåller säker, central och intelligent effekthantering (på/av och strömyckel) av IT-utrustning (servrar, lagringssystem, KVM-switchar, nätverksenheter, seriella dataenheter, med mera) på datacentraler, såväl som möjlighet att övervaka centralens driftmiljö via sensorer. *PDU-enheterna tillhandahåller fjärrkontroll av strömparametrar i kombination med effektmätning i realtid, så att användaren kan kontrollera och övervaka effektstatus för enheter anslutna till PDU-erna, endera på PDU-enhetsnivå, banknivå eller utgångsnivå, beroende på modell, från i stort sett valfri plats, via TCP/IP-anslutning.

Effektstatus kan ställas in för varje utgång, så att användaren kan slå på/av respektive enhet. Eco PDU-enheterna erbjuder även omfattande effektanalysrapporter, som kan tillhandahållas separat för varje avdelning och plats, med precis mätning av strömstyrka, spänning, effekt och wattimmar i realtid. Snabb och enkel installation och användning endast genom att ansluta kablarna i respektive port, tillsammans med intuitiv webbläsarbaserad konfiguration och hantering. Eco PDU-enheternas fasta programvara är uppgraderingsbar och kan laddas ned från ATEN:s webbplats för att säkerställa att eco PDU-enheterna har de senaste funktionerna och förbättringarna.

Serien stöder även alla tredjeparts V3 SNMP-hanteringsprogram och NRGence [eco DC](#) (energi- & DCIM-hanteringsprogram med webbaserat grafiskt användargränssnitt). [Eco DC](#) förenklar hanteringen av flera enheter genom att användaren kan konfigurera eco PDU-enheternas inställningar och övervaka effektstatusen för utrustning som är ansluten till PDU-enheten via ett användarvänligt gränssnitt. PE8324-serien är en bekväm, tillförlitlig och kostnadseffektiv lösning för fjärrkontrollerad effekthantering av flera datorer och effektiv tilldelning av effektresurser.

* Observera:

1. Sensorer säljs separat. En installation med sensorer krävs för att generera mer fullständig effektdata och -diagram. Ju fler sensorer som installeras, desto noggrannare blir den data som genereras.
2. eco PDU-enheterna är främst avsedda för åtkomst via Intranet; ytterligare nätverks säkerhet är rekommenderat för åtkomst via Internet.
3. Avsedd för användning med IT-utrustning i datacenter eller kontrollerade IT-miljöer.
4. Rekommenderas inte för användning med induktiva laster eller motordriven utrustning.

Egenskaper

• Anslutningar

- Stöder 10/100 Mbit ethernetgränssnitt
- Stöder TCP/IP, UDP, HTTP, HTTPS, SSL, DHCP, ARP, NTP, DNS, Telnet, Auto Sense, Ping, SNMP V1, V2 och V3
- Stöder konto-/lösenordssäkerhet med tre nivåer, IP/MAC-filtrer, 128 bit SSL, och RADIUS
- Stöder [CC2000](#), [eco DC](#), flera webbläsare (IE, Firefox, Chrome och Safari)

• Mätning

- Mätning och övervakning av PDU- och kraftuttagsnivåer
- Miljöövervakning – stöder externa sensorer för temperatur/temperatur och luftfuktighet för övervakning av rackmiljöer
- Mätning av och tröskelnivåinställning för ström, spänning, effekt, effektförlust, temperatur och fuktighet
- Stöder lucksensorer

• Kopplingsreglering

- Fjärrkraftuttagskontroll (påslagning, avstängning, cykel) efter enskilda uttag och uttagsgrupper
- Stöd för uttagsgrupp på PDU-nivå
- På/Av-schemalagring för enskilda uttag och uttagsgrupper. Energihanteringsuppgifter kan schemaläggas dagligen, veckovis eller enligt användarspecificerad tid
- Stöder flera strömstyrningsmetoder – Wake on LAN, System After AC Back, Kill the Power
- Startsekvens – användarna kan ställa in startsekvensen och fördröjningstiden för varje uttag så att utrustningen startas i rätt ordning
- Proaktivt överbelastningskydd (POP) – stänger automatiskt av det senaste uttaget som orsakar strömöverbelastning samtidigt som användarna kan ställa in avstängningsprioritet

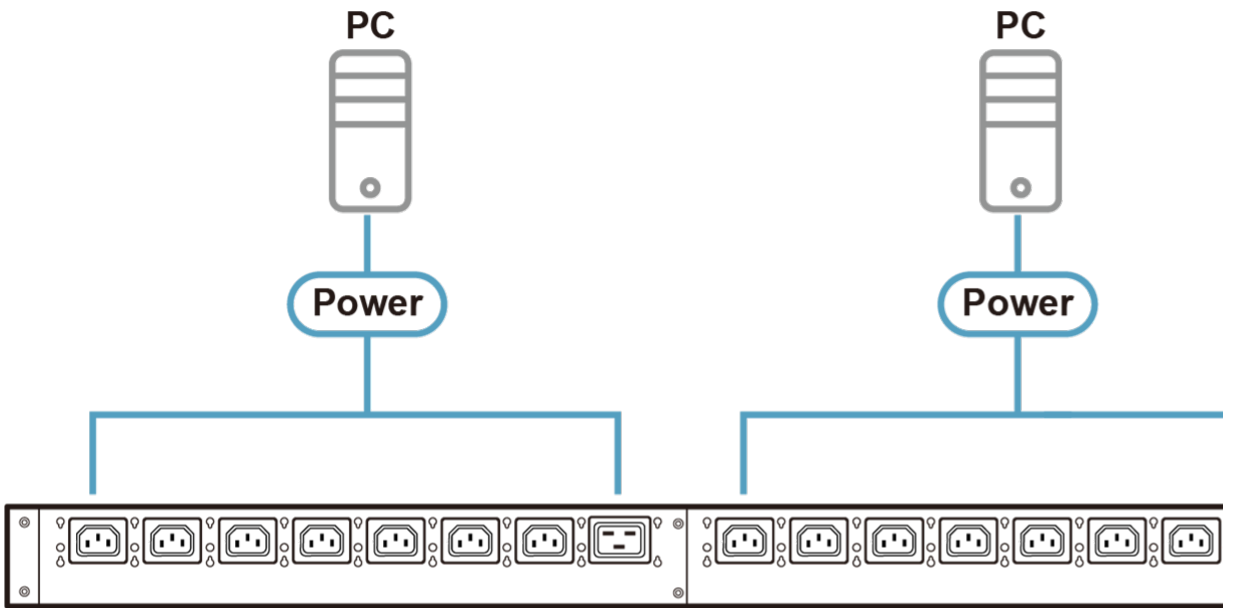
• Features available only on firmware-upgraded models with -AT part number

- Supports SMTPS, IPv6, Modbus (Over TCP/IP), Auto Ping, TLS1.2, SSH
- Supports IEEE 802.1X
- Authentication: LDAP, TACACS+
- UI – heartbeat, schedule control, mail control, and setting rule

Specifikation

Function	PE8324A	PE8324B	PE8324G	PE8324G2	PE8324G3
Elektrisk					
Nominell ingångsspänning	100–120 VAC	100–240 VAC	100–240 VAC	100–240 VAC	100–240 VAC
Maximal inström	30 A (max); 24 A (UL reducerad)	30 A (max); 24 A (UL reducerad)	32 A max	32 A max	32 A max
Ingångsfrekvens	50–60 Hz	50–60 Hz	50–60 Hz	50–60 Hz	50–60 Hz
Ingångsanslutning	NEMA L5-30P	NEMA L6-30P	IEC 60309 32 A	IEC 60309 32 A	IEC 60309 32 A
Ineffekt	3600 VA (max); 2880 VA (UL reducerad)	6240 VA (max); 4992 VA (UL reducerad)	7360 VA (max)	7360 VA (max)	7360 VA (max)
Uttagstyp	Total: 24 x NEMA 5-15R Bank1-1: Utgång 1–8; 8 x NEMA 5-15R Bank1-2: Utgång 9–16; 8 x NEMA 5-15R Bank2: Utgång 17–24; 8 x NEMA 5-15R	Total: 21 x IEC320 C13 + 3 x IEC320 C19 Bank1-1: Utgång 1–8; 7 x C13 + 1 x C19 Bank1-2: Utgång 9–16; 7 x C13 + 1 x C19 Bank2: Utgång 17–24; 7 x C13 + 1 x C19	Total: 21 x IEC320 C13 + 3 x IEC320 C19 Bank1-1: Utgång 1–8; 7 x C13 + 1 x C19 Bank1-2: Utgång 9–16; 7 x C13 + 1 x C19 Bank2: Utgång 17–24; 7 x C13 + 1 x C19	Total: 6 x IEC320 C13 + 18 x IEC320 C19 Bank1-1: Utgång 1–8; 2 x C13 + 6 x C19 Bank1-2: Utgång 9–16; 2 x C13 + 6 x C19 Bank2: Utgång 17–24; 2 x C13 + 6 x C19	Total: 18 x IEC320 C13 + 6 x IEC320 C19 Bank1-1: Utgång 1–8; 6 x C13 + 2 x C19 Bank1-2: Utgång 9–16; 6 x C13 + 2 x C19 Bank2: Utgång 17–24; 6 x C13 + 2 x C19
Nominell utgångsspänning	100–120 VAC	100–240 VAC	100–240 VAC	100–240 VAC	100–240 VAC
Maximal utström (uttag)	15 A (max); 12 A (UL reducerad)	C13: 15 A (max); 12 A (UL reducerad) C19: 20 A (max); 16 A (UL reducerad)	C13: 10 A (max) C19: 16 A (max)	C13: 10 A (max) C19: 16 A (max)	C13: 10 A (max) C19: 16 A (max)
Maximal utström (bank)	20 A (max); 16 A (UL reducerad)	20 A (max); 16 A (UL reducerad)	16 A (max)	16 A (max)	16 A (max)
Maximal utström (totalt)	30 A (max); 24 A (UL reducerad)	30 A (max); 24 A (UL reducerad)	32 A (max)	32 A (max)	32 A (max)
Switch	2 x 16 A UL489 brytare	2 x 16 A UL489 brytare	2 x 16 A UL489 brytare	2 x 16 A UL489 brytare	2 x 16 A UL489 brytare
Mätning	Utström, Spänning, VA, PF, kWh Övervakning	Utström, Spänning, VA, PF, kWh Övervakning	Utström, Spänning, VA, PF, kWh Övervakning	Utström, Spänning, VA, PF, kWh Övervakning	Utström, Spänning, VA, PF, kWh Övervakning
Växla uttag	Ja	Ja	Ja	Ja	Ja
Miljösensorportar	4	4	4	4	4
Fysiska egenskaper					
Mått (L x B x H)	177.50 x 6.60 x 4.40 cm (69.88 x 2.6 x 1.73 in.)	177.50 x 6.60 x 4.40 cm (69.88 x 2.6 x 1.73 in.)	177.50 x 6.60 x 4.40 cm (69.88 x 2.6 x 1.73 in.)	177.50 x 6.60 x 4.40 cm (69.88 x 2.6 x 1.73 in.)	177.50 x 6.60 x 4.40 cm (69.88 x 2.6 x 1.73 in.)
Vikt	6.33 kg (13.94 lb)	6.33 kg (13.94 lb)	6.33 kg (13.94 lb)	6.33 kg (13.94 lb)	6.33 kg (13.94 lb)
Strömssladdens längd	1,6m	1,6m	1,6m	1,6m	1,6m
Miljö					
Temperatur (Lagring / Användning)	-20–60 °C/ 0–50 °C	-20–60 °C/ 0–50 °C	-20–60 °C/ 0–40 °C	-20–60 °C/ 0–40 °C	-20–60 °C/ 0–40 °C
Luftfuktighet (Användning och lagring)	0–80 % relativ luftfuktighet, icke-kondenserande	0–80 % relativ luftfuktighet, icke-kondenserande	0–80 % relativ luftfuktighet, icke-kondenserande	0–80 % relativ luftfuktighet, icke-kondenserande	0–80 % relativ luftfuktighet, icke-kondenserande
Överensstämmelse					
EMC-verifiering	FCC Part 15 klass A, annat på begäran	FCC Part 15 klass A, annat på begäran	CE, annat på begäran	CE, annat på begäran	CE, annat på begäran
Säkerhetsverifiering	På begäran	På begäran	CE-LVD, annat på begäran	CE-LVD, annat på begäran	CE-LVD, annat på begäran
Notera	För vissa av rackmonterade produkter, observera att de fysiska standarddimensionerna för WxDxH uttrycks med ett LxWxH-format.				

Diagram



**Remote Mon
and Manage**



Simply Better Connections

ATEN International Co., Ltd.

3F., No.125, Sec. 2, Datong Rd., Sijhih District., New Taipei City 221, Taiwan
Phone: 886-2-8692-6789 Fax: 886-2-8692-6767
www.aten.com E-mail: marketing@aten.com



© Copyright 2015 ATEN® International Co., Ltd.
ATEN and the ATEN logo are trademarks of ATEN International Co., Ltd.
All rights reserved. All other trademarks are the property of their
respective owners.