

SN1148CO

48-portars seriell konsolserver med dubbel strömförsörjning / SFP



ATEN SN11xxCO-serien ([SN1116CO](#) / [SN1132CO](#) / SN1148CO) seriell konsolserver ger IT- och nätverksadministratörer säker, out-of-band-åtkomst till seriella enheter som finns i datacenter eller på avlägsna platser (t.ex. nätverksväxlar som tillåter konsol drift med RS-232 och USB-konsol¹). SN11xxCO-modellerna har dubbel strömförsörjning/SFP² och integrerar alla avancerad teknik för att ge bekväm installation, säker åtkomst till seriella enheter, enkel hantering och omfattande kontroll för datacenter.

Alla serier av seriella konsolserver har Cisco pin-outs och auto-sensing DTE / DCE-funktion, vilket ger en direkt anslutning till Cisco-nätverksswitchar (och andra kompatibla enheter) utan övergångskablar för mer tidsbesparande IT-infrastrukturdistribution. Dessutom stöder den onlinedetektering av anslutna seriella enheter (inklusive kopplingsplintar) för övervakning av enhetsstatus. Ett e-postmeddelande skickas till administratören när de anslutna enheterna är offline. Med dubbla Ethernet-portar och nätaggregat (AC) stöder SN11xxCO strömredundans samt failover, eller dubbla IP-adresser, vilket säkerställer tillgång till seriella enheter dygnet runt. Ett DC-strömförsörjningsalternativ finns också tillgängligt för varje SN11xxCO-modell för mer flexibel implementering³.

SN11xxCO-serien stöder miljöövervakning via sina sensorportar och är vaksam dygnet runt för att upptäcka eventuella onormala förhållanden. Den erbjuder granskad och kontrollerad dörråtkomst med hjälp av ett skåplås via reläporten, vilket förbättrar säkerhetsåtgärderna. Alla seriella konsolserver kan användas via ATEN:s [CC2000](#)-programvara för att ge centraliserad åtkomst till seriella enheter och integrerad strömhantering.

De seriella konsolserverna SN11xxCO finns i modeller med 16, 32 och 48 portar och erbjuder både in-band och out-of-band (OOB) fjärråtkomst till seriella konsoler och USB-konsoler för servrar och nätverksenheter via en direkt Telnet/SSH-klient, Java-viewer och WebClient. OOB-hantering gör det möjligt för IT-administratörer att hantera nätverksenheter (t.ex. router, switch, UPS) i serverrum med hjälp av hanteringsnätverk som är separerade från huvud-/produktionsnätverken. Om det uppstår åtkomstsvårigheter i produktionsnätverket kan administratörerna fortfarande komma åt dem via konsolservern. De seriella konsolserverna erbjuder åtkomstmetoder utanför bandet, t.ex. direkt konsolanslutning från en lokal dator, USB-konsolanslutning från en bärbar dator eller hybridnätverksanslutning via dubbla SFP (en ansluten till produktionsnätverket och den andra ansluten till hanteringsnätverket).

De seriella konsolserverna SN11xxCO har implementerats med olika säkerhetstekniker som TLS 1.2-datakryptering, RSA 2048-bitarscertifikat, konfigurerbara användarrättigheter för portåtkomst och -kontroll, autentisering och auktorisering av lokal / fjärr / tredje part, IP / MAC-adressfilter och FIPS 140-2 certifierad kryptografi, vilket ger administratörerna säkerhet för enkel och hög nivååtkomst. Till exempel kan åtkomst rättigheter och privilegier tillämpas på 16 / 32 / 48 seriella portar individuellt. Datakryptering säkerställer att information och kontroll alltid är skyddade. Loggning och varning av systemhändelser hjälper till att snabbt lösa problem och minska riskerna. Samtidigt som de skyddas av ovanstående exempel förenklar den konsoliderade lösenordsautentisering hanteringen.

De seriella konsolserverna används för att ansluta seriella enheter till ett Ethernet-nätverk för att ge åtkomst till och kontroll av krävande applikationer som hanterar industriell kontroll, datainsamling, miljöövervakning, fjärrstyrning av anläggningar och utrustning. Administratörer har tillgång till flera olika driftlägen, bland annat Console Management, Console Management Direct, Real COM Port, TCP Server / Client, UDP Server / Client och Virtual Modem.

Med sina omfattande funktioner bidrar SN11xxCO-serien till att maximera IT-produktiviteten, öka skalbarheten samt minska installations- och driftskostnaderna med enkel och säker fjärrhantering av seriella enheter. De seriella konsolserverna sparar tid och pengar genom att administratörer kan hantera sina datacenter från praktiskt taget var som helst, minimera rese- och MTTR-kostnader (Mean Time to Repair) och säkerställa högsta möjliga tillgänglighet för datacenter tjänster.

Anmärkning:

1. Kompatibla modeller: Cisco Catalyst 2960-C-serien
2. Moduler för fiber ([2A-136G](#), [2A-137G](#)) eller koppar ([2A-143G](#)) säljs separat. Beställ med SN-enheter tillsammans.
3. Modeller för likström inkluderar [SN1116COD](#), [SN1132COD](#) och SN1148COD.

Egenskaper

- **Systemets tillgänglighet och åtkomlighet**
 - Säker åtkomst till seriell fjärrkonsol och USB-konsol inom och utanför bandet
 - Webbäsråtkomst med ett intuitivt GUI
 - Terminalbaserad åtkomst med ett menystyrt användargränssnitt eller kommandoradsgränssnitt
 - Modemuppringning in/uppringning tillbaka/uppringning ut
 - Framre USB-portar för lagring, USB-konsol¹ och [UC232B/UC232BF](#)-anslutning
 - Laptop USB Console (LUC)-port för lokal konsolåtkomst via bärbar dator
 - Duala Ethernet-portar möjliggör felkontroll eller åtkomst till dubbla IP-adresser
 - Dubbel strömförsörjning

• Hantering av seriell konsol

- Stöd för sensorportar för miljöövervakning³
- Reläport stöder åtkomstkontroll för skåpdörrar
- Autoavkännande DTE / DCE-funktion stöder en direktanslutning till Cisco-nätverksswitchar (och andra kompatibla enheter) utan övervullningskablar för bekvämare IT-infrastrukturdistribution
- Online/Offline-detektering av anslutna seriella enheter (inklusive kopplingsplintar) – skickar automatiskt händelsemeddelanden när enheterna är offline (t.ex. strömbrott) för övervakning av enhetsstatus
- Response Check – kontrollerar systemstatusen för de anslutna seriella enheterna och skickar ett meddelande om kontrollen misslyckas (t.ex. systemkrasch)
- Bekväm och enkel åtkomst till seriella enheter via valbar Telnet / SSH och tredjepartsklienter som PuTTY
- Enkel portåtkomst via valbar ActiveX, Java-seriell viewer eller WebClient
- Utförliga funktioner för visning – kopiera/klistra in, loggning, dataimport, makron, sändning och anslagstavla
- Sun Solaris-klar – Sun "break-safe"
- Alert Strings – när en av de fördefinierade strängarna matchar meddelandet som skickas från de seriella enheterna, kommer du att informeras av seriell konsolserver via SNMP Trap alert och / eller ett e-postmeddelande
- Kommandofilter – administratörer kan begränsa användare till att endast utföra fördefinierade kommandon
- Flera användare kan samtidigt komma åt samma port – upp till 16 anslutningar per port
- Moder för samtidig åtkomst – Exclusive / Occupy / Share-läge

• Säkerhet

- Stödjer säker inloggning från webbläsare med TLS 1.2-datakryptering och RSA 2048-bitars certifikat
- Konfigurerbara användarrättigheter för portåtkomst och -kontroll
- Lokal autentisering och inloggning samt fjärautentisering
- Tredjepartsautentisering via RADIUS, TACACS+, LDAP/AD och Kerberos
- IP- och MAC-adressfilter för förbättrat säkerhetsskydd
- Hög säkerhetsklass – stöder FIPS 140-2 nivå 1 säkerhetsstandarder som använder en inbäddad FIPS 140-2 certifierad OpenSSL kryptografisk modul (certifikat #1747, #2398, #2473)
- Stöd för konfiguration av säkerhetsnivå – Hög, Medelhög, Medel eller Anpassad, för att säkerställa en fin granularitet i kontrollen av nätverksåtkomst
- IEEE 802.1X-kompatibel

• Systemhantering

- Systemkonfiguration via webbläsare, Telnet/SSH-klient och lokal konsol
- Systemlogg och händelseinloggning
- Händelsedestination – Händelseloggar kommer att sparas på loggserver, Syslog-server och USB-enhet
- SNMP-agent v1 / v2c/ v3
- Händelseavisering – stöder avisering av SMTP-e-post och SNMP Trap (v1 / v2c/ v3)
- Backup / Återställning av systemkonfiguration och uppgraderingsbar firmware
- Multi-webbläsarstöd – Internet Explorer, Chrome, Firefox
- NTP för synkronisering med tidserver
- IPv4 / IPv6-stöd
- LLDP-stöd
- CLI-stöd (kommandoradsgränssnitt)
- Integreras i [CC2000](#)-programvaran för centraliserad hantering av datacenter
- Integreras i [CCVSR](#)-programvaran för inspelning av användarsessioner

• Hantering av seriella enheter

- Seriella driftlägen – Konsolhantering, Konsolhantering direkt, Real COM-port, TCP Server / Client, UDP Server / Client och Virtual Modem
- Real COM-drivrutin för Windows 2000 eller högre och Windows Server 2003 / 2008
- Äkta TTY-drivrutin för Linux
- Fixerad TTY-drivrutin för UNIX³
- Stödjer baudhastigheter på 300, 600, 1200, 1800, 2400, 4800, 9600, 19200, 28800, 38400, 57600, 115200, 230400 bps

• Språk

- Multilanguage webbaserat GUI – tillgängligt på engelska, tyska, japanska, koreanska, ryska, förenklad kinesiska och traditionell kinesiska

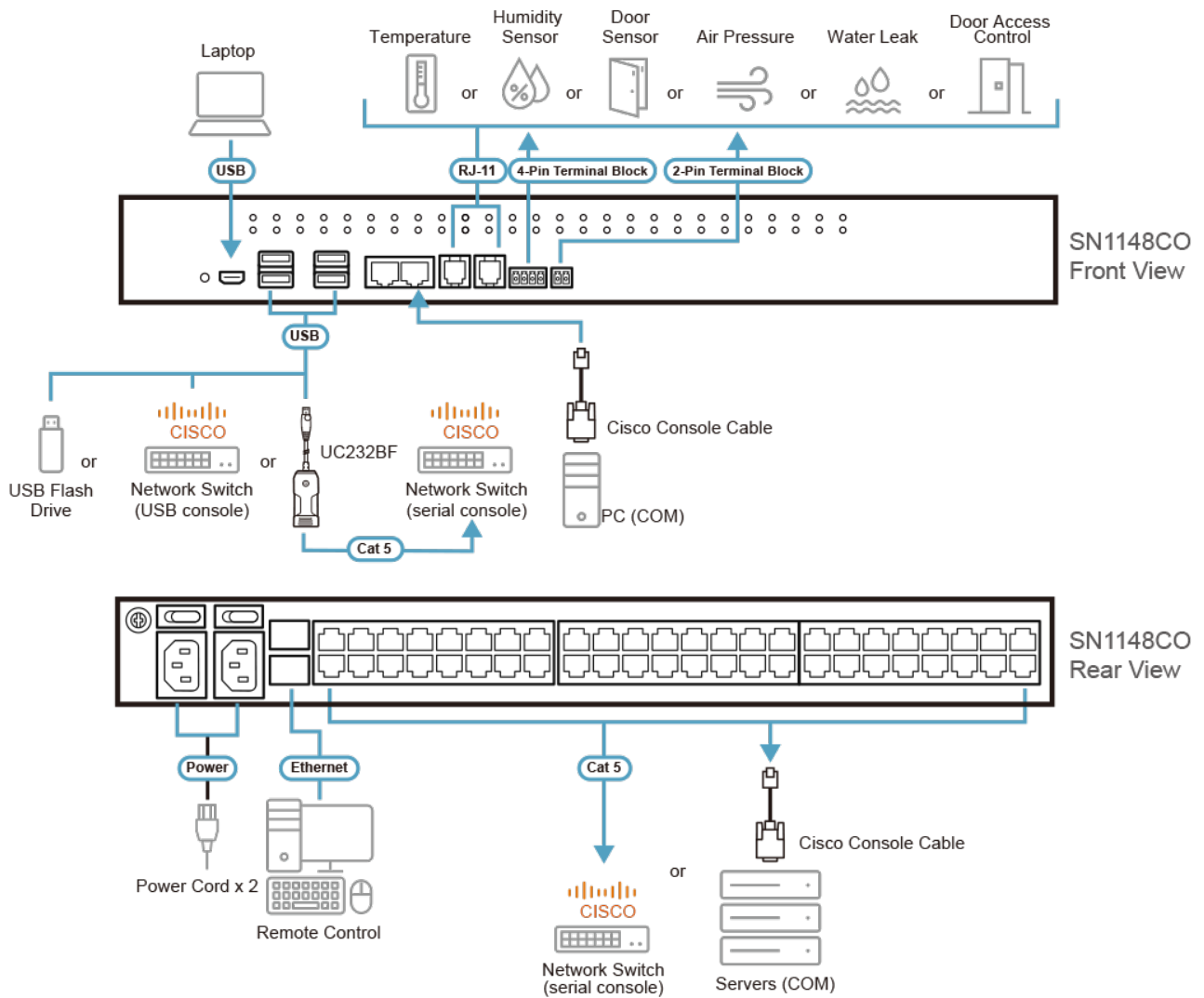
Anmärkning:

1. Kompatibla modeller: Cisco Catalyst 2960-C-serien
2. Detta uppnås med hjälp av ATEN-sensorer
3. Fast TTY-drivrutin stöder:
 - OpenServer (Sco Unix)
 - UnixWare 7, SVR 5
 - UnixWare 2.1, SVR 4.2
 - QNX 4.25, QNX 6
 - FreeBSD
 - Solaris 10
 - AIX 5.x
 - HP-UX 11i

Specifikation

Kontakter	
Seriell	48 x RJ-45 hona
LAN-portar	2 x SFP-plats
Effekt	2 x IEC 60320/C14
Lokal konsol	1 x RJ-45-hona
PON	1 x RJ-45 hona (reserverad)
Port för laptop-USB-konsol (LUC)	1 x Mini USB
USB-port	4 x USB typ A-hona
Miljösensorportar	2 x RJ11 hona 1 x 4-polig kopplingsplint
Relä	1 x 2-polig kopplingsplint • Normalt öppna, isolerade reläer; • Kontaktklassning: Max 24 VDC, 2A
Switchar	
Effekt	2 x vippströmbrytare
Återställ	1 x infälld tryckknapp
Maximal märkeffekt för ineffekt	100–240VAC; 50/60Hz; 1.0A
Strömförbrukning	AC110V:11.8W:108BTU/h AC220V:12W:109BTU/h Notera: • Mätningen i Watt anger enhetens typiska strömförbrukning utan extern belastning. • Mätningen i BTU/h anger enhetens strömförbrukning när den är fullt belastad.
LED	
Seriell	48 (Grön)
10/100/1000 Mbps	2 (Röd/Orange/Grön)
Effekt	2 (Blå)
Driftläge	Konsolhantering, Konsolhantering direkt, Real Com Port, TCP Server/Klient, UDP Server/Klient
Miljö	
Drifttemperatur	0 - 55°C
Lagringstemperatur	-20 ~ 60°C
Luftfuktighet	0 - 80% RH, icke-kondenserande
Fysiska egenskaper	
Höje	Metall
Vikt	4.67 kg (10.29 lb)
Mått (L x B x H)	43.84 x 32.84 x 4.40 cm (17.26 x 12.93 x 1.73 in.)
Notera	- SN1148COD med dubbel likström tillgänglig på kundens begäran - Valfria moduler för fiber (2A-136G, 2A-137G) eller koppar (2A-143G) tillgängliga - Valfria sensorer (EA1140, EA1240, EA1340, EA1440, EA1441, EA1442, EA1540) tillgängliga
Notera	För vissa av rackmonterade produkter, observera att de fysiska standarddimensionerna för WxDxH uttrycks med ett LxWxH-format.

Diagram



ATEN International Co., Ltd.

3F., No.125, Sec. 2, Datong Rd., Sijhih District., New Taipei City 221, Taiwan
 Phone: 886-2-8692-6789 Fax: 886-2-8692-6767
 www.aten.com E-mail: marketing@aten.com



© Copyright 2015 ATEN® International Co., Ltd.
 ATEN and the ATEN logo are trademarks of ATEN International Co., Ltd.
 All rights reserved. All other trademarks are the property of their respective owners.