

KN1108VA

1 8-portars Cat 5 KVM över IP-switch med virtuell media (1920 x 1200) för lokal åtkomst och 1 för fjärråtkomst



TESTA NU!

Atens ultramoderna KVM över IP-switchar - enheter i KN – serien ger lokal konsolåtkomst och fjärråtkomst över IP till operatörer för att övervaka och hantera hela datacentraler över ett nätverk genom en webbaserad webbläsare. Dessutom tillhandahåller de åtkomst out-of-band med stöd för externt modem för felsökning på BIOS-nivå när nätverket ligger nere.

Våra KVM över IP-switchar stödjer bladserverar och chassin för att hjälpa dig hantera och kontrollera hela datacentraler. KVM-portar kan tack vare kraftfulla nya funktioner, såsom Power Association, associeras med kraftuttag i ATEN PDU:er för strömhantering av serverar från KVM över IP – switcharnas gränssnitt.

KVM över IP-switcharna stödjer nu den nya programvaran Control Center Video Session Recorder ([CCVSR](#)). [CCVSR](#) registrerar alla åtgärder som har vidtagits i serverar som är tillgängliga genom KVM över IP-switchar. Varje åtgärd och ändring från BIOS-nivå till inloggning och från aktiva programvarutillämpningar till konfiguration av operativsystemet registreras och lagras utan undantag till en säker videofil som bevis.

Dessutom är KN-serien kompatibel med ATEN:s KVM över IP konsolstation, KA82-serien. KA82-serien är en maskinvarubaserad fristående konsollösning som centralt kan hantera flera KN-enheter. Den är särskilt väl lämpad för miljöer där datorer inte är tillåtna. KVM över IP konsolstation har en 0U-utrymmesbesparande utformning och låg strömförbrukning för dygnet runt-användning.

Funktionen för virtuell media låter användaren mappa till lagrad media i USB-, hårddisk- och DVD-/CD-enheter i fjärrserverar – för att möjliggöra för administratörer att enkelt föra över filer, installera program, köra operativsystemsupdateeringar eller felsöka över ett nätverk.

Förbättrad kapacitet i KVM över IP-switcharna inkluderar även: en meddelandepanel, Panel Array™-läge, Mouse DynaSync™, Adapter-ID och säker åtkomst till seriell server. Säker åtkomst till serietyrda enheter inkluderar nätverksutrustning, Unix-serverar, Linux-serverar, Sun-serverar och många fler seriekonsoler. Den tillhandahåller installation utan behovet av dyra seriella hårdvarunycklar.

Med dubbla integrerade nätverkskort och dubbel strömförsörjning är KVM över IP-switcharna driftsäkert konstruerade för att säkerställa tillgänglighet till fjärråtkomst till serverrummets alla datorer dygnet runt.

En Windows-klient och en Java-klient finns tillgänglig för fjärråtkomst. De tillåter platsoberoende IP-anslutning och inloggning över internet. Dessutom tillhandahåller ATEN en iOS-app - PadClient, vars intuitiva gränssnitt gör det enkelt att ansluta KVM över IP-switchen och styra datorer direkt från din iPad. Besök [PadClient-webbplatsen](#) för mer information.

IT-administratörer kan använda Atens KVM över IP-switchar för att kontrollera sina serverrum och datacentraler var som helst i världen – för att minimera resekostnader och MRT (medelreparationstid) och säkerställa den högsta möjliga tillgängligheten för datacentralstjänster.

Egenskaper

• Maskinvara

- Hög portdensitet – RJ-45-kontakter för upp till 8 portar i ett 1U-hölje
- [Laptop USB Console \(LUC\) – En dedikerad USB-port ansluts direkt till en bärbar dator för enkel konsoldrift](#)
- Två separata bussar för en lokal konsolåtkomst och en fjärråtkomst via IP
- [Två 10/100/1000 Mbps NIC för redundant LAN eller två IP-drift](#)
- [Stöd för Blade-server](#)
- Stöd för PS/2, USB, Sun Legacy (13W3) och seriell (RS-232)-anslutning
- Lokal konsol ger stöd för PS/2- och USB-tangentbord och mus
- Stöd för servermiljöer med flera plattformar: Windows, Mac, Sun, Linux och VT100-baserade seriella enheter
- [Audio aktiverad](#)
- [Stöd för virtuella medier gör att du kan mappa DVD-CD-ROM och andra lagringsmedier till en fjärrserver](#)
- [Dubbla strömförsörjningar](#)
- [Hög videoupplösning – upp till 1920 x 1200 @ 60Hz för lokala sessioner och fjärrsessioner](#) ¹
- Övervaka och kontrollera upp till 8 datorer på en enda nivå, eller kontrollera upp till 128 datorer i en kaskad ².

Anmärkning:

1. 1920 x 1200 stöds endast av [KA7166](#), [KA7168](#), [KA7169](#), [KA7175](#), [KA7176](#), [KA7177](#), [KA7170](#) och [KA7178](#)

2. Kaskadkompatibla KVM-switchar inkluderar följande: [CS9134](#), [CS9138](#), [CS1308](#), [CS1316](#), [KH1508A](#) och [KH1516A](#)

• Hantering

- Upp till 64 användarkonton
- Upp till 32 samtidiga inloggningar
- Sluta session-funktion – administratörer kan avsluta pågående sessioner
- Händelseloggning och stöd för Windows-baserad Log Server
- [Kritisk avisering av systemhändelser via SMTP-e-post; SNMP-trap och Syslog-stöd](#)
- Firmware kan uppdateras
- Out-of-Band Access – Stöd för modemuppringning/utringning/uppringning tillbaka
- [Adapter-ID-funktion: Lagrar portinformation så att administratörer kan flytta serverna till olika portar utan att behöva konfigurera om adapterar och switchar](#)
- Port Share Mode gör det möjligt för flera användare att få åtkomst till en server samtidigt
- Integration med ATEN [CC2000](#) Management Software
- Integration med ATEN [CCVSR](#) programvara för inspelning av videosessioner ¹
- Stödjer ATEN KVM över IP-konsolstation ([KA8270](#) / [KA8280](#) / [KA8278](#) / [KA8288](#))
- [Power Association gör det möjligt för switchens KVM-portar att associeras med ATENs PDU-strömuttag för fjärrstyrd strömhantering av serverna från switchens gränssnitt](#)
- Power Over the NET™ integration för fjärrstyrd strömstyrning, plus stöd för PDU:er (Power Distribution Units) från tredje part
- Hantera metoder för webbläsaråtkomst (webbläsare, http, https)
- IPv6-kompatibel

Anmärkning:

1. Stödjer inspelning av datoroperationer som nås via fjärsessioner

• Användarvänligt gränssnitt

- Lokal konsol, webbläsarbaserat och AP GUI erbjuder ett enhetligt flerspråkigt gränssnitt för att minimera utbildningstiden för användaren och öka produktiviteten
- Multiplattformsklientstöd (Windows, Mac OS X, Linux, Sun)
- Multi-webbläsarstöd: Edge, Chrome, Firefox, Safari och Opera
- Webbläsarbaserat användargränssnitt med ren webbt teknik gör det möjligt för administratörer att utföra administrativa uppgifter utan att behöva förinstallerad Java-programvara
- Stödjer webbvänlig KVM-över-IP-åtkomst med HTML5 WebClient-visning – användare kan få fjärråtkomst till alla anslutna servrar och datorer utan installation av Java eller plugin-program för webbläsare
- [Magic Panel – en speciell dold kontrollpanel med konfigurerbar funktionsikon](#)
- Fullskärm eller stort och skalbart virtuellt fjärrskrivbord
- [Panel Array Mode tillgängligt för både lokala konsoloperatörer och fjärråtkomstanvändare](#)
- Keyboard/Mouse Broadcast – tangentbords- och musinmatningar kan dupliceras på alla anslutna servrar
- Videosynkronisering med den lokala konsolen – den lokala konsolskärmens EDID-information lagras på KVM-adapterkablarna för optimering av skärmpulösning

• Avancerad säkerhet

- [Högklassig säkerhet – stödjer TLS 1.3 och en inbyggd FIPS 140-2-certifierad OpenSSL-kryptografimodul \(certifikat #4282\)](#)
- [Med stöd för fjärrautentisering: RADIUS, LDAP, LDAPS och MS Active Directory](#)
- Stödjer TLS 1.3-datakryptering och 2048 bitars RSA-certifikat för att säkra användarinloggningar som sker via webbläsare
- Flexibel krypteringsdesign låter användare välja en valfri kombination av DES, 3DES, AES, RC4 eller Random för datakryptering av självständig KB/mus, video och virtuell media
- [IP-/MAC-filter för ökad säkerhet](#)
- Konfigurerbara användar- och gruppbehörigheter för serveråtkomst och -kontroll
- Automatiserat verktyg för att skapa CSR och autentisering av CA-certifikat från tredje part

• Virtuella media

- Virtuella media möjliggör filanvändning, uppdatering av operativsystem, programinstallation och diagnostisk testning
- Fungerar med USB-aktiverade servrar på operativsystems- och BIOS-nivå
- Stödjer DVD-/CD-drivenheter, USB-masslagringsenheter, datorhårddiskar och ISO-bilder

• Virtuellt fjärrskrivbord

- Videokvalitet och -tolerans kan justeras för att optimera dataöverföringshastighet; djupinställningar för monokrom färg och tröskel- och brusinställningar för komprimering av databandbredden i situationer med begränsad bandbredd
- Visning av skalbar video eller video i helskärm
- [Meddelandepanel för kommunikation mellan fjärranvändare](#)
- [Mouse DynaSync™ – synkroniserar automatiskt lokala och avlägsna musrörelser](#)
- Stöd för tangentbordsgenomströmning
- Stöd för att avbryta makro
- [Flerspråkigt skärmtangentbord](#)
- BIOS-nivååtkomst

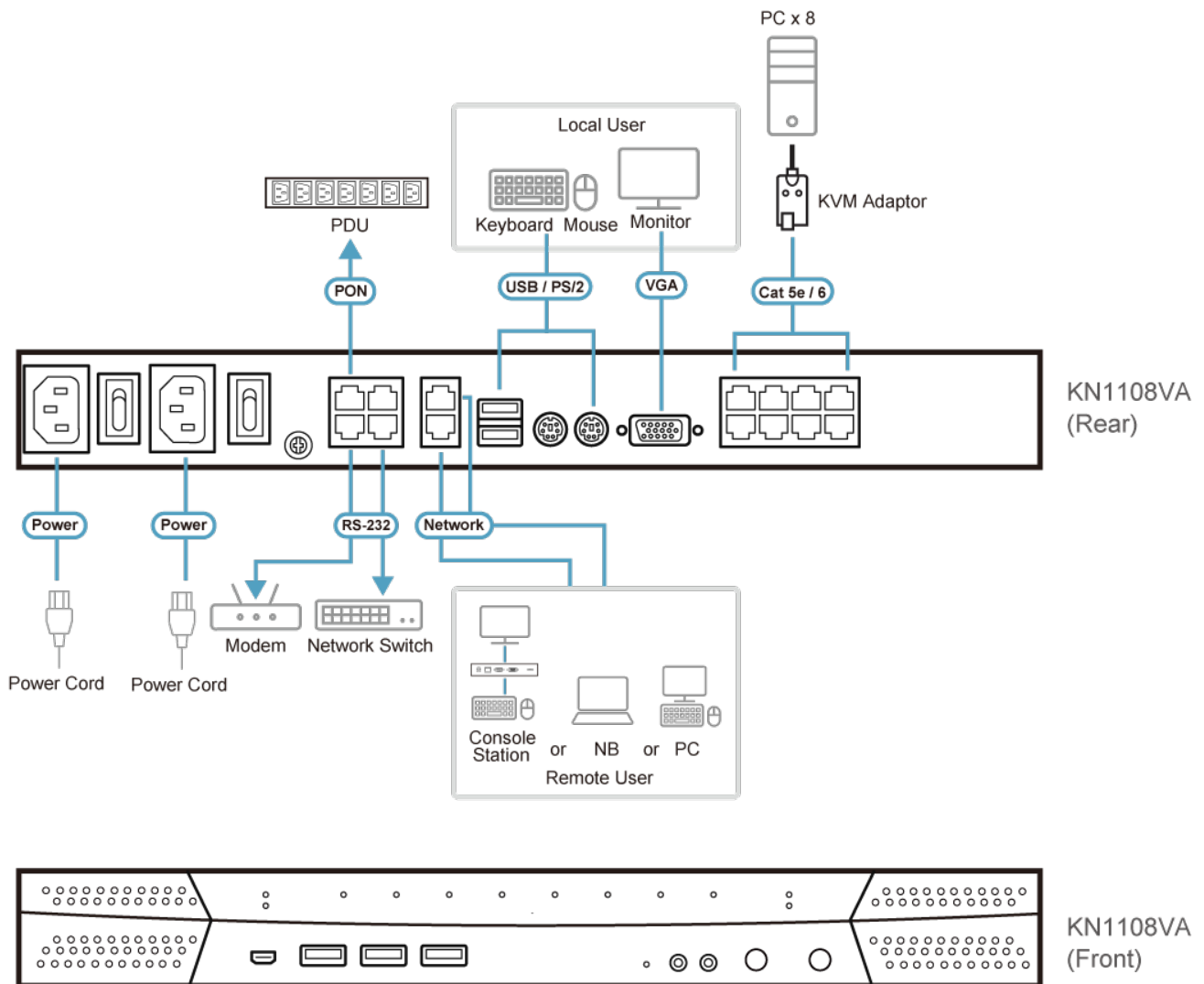
Specifikation

Function	
Konsolanslutningar	
Lokal	1

Fjärr	1
Datoranslutningar	
Direkt	8
Maximal	128 (via Cascade)
Portval	Tryckknappar, grafiskt användargränssnitt, snabbtangenter
Kontakter	
Konsolportar	2 x USB typ A, hona (vit) 1 x 6-stifts Mini-DIN, hona (lila) 1 x 6-stifts Mini-DIN, hona (grön) 1 x HDB-15 hona (blå)
USB-port	3 x USB typ A, hona
Ljud	2 x ljuduttag, hona
Port för laptop-USB-konsol (LUC)	1 x USB Mini-B, hona
KVM-portar	8 x RJ-45, hona
Seriell	2 x RJ-45, hona
PON	1 x RJ-45, hona
Modem	1 x RJ-45, hona
LAN-portar	2 x RJ-45, hona
Effekt	2 x IEC 60320/C14
Switchar	
Portval	2 x tryckknapp
Återställ	1 x halvförsänkt tryckknapp
Effekt	2 x vippswitch
LED	
Online	8 (grön)
Länk 10 / 100 / 1 000 Mbps	2 (röd/orange/grön)
Effekt	2 (blå)
Emulering	
Tangentbord / mus	PS/2/USB
Video	
Lokal	1920 x 1200 vid 60 Hz
Fjärr	1920 x 1200 vid 60 Hz
Sökningsintervall	1 - 255 sekunder
Maximal märkeffekt för ineffekt	100 - 240 V växelström, 50 - 60 Hz, 1 A
Strömförbrukning	AC110V:13.6W:100BTU/h AC220V:14.5W:104BTU/h Notera: ● Mätningen i Watt anger enhetens typiska strömförbrukning utan extern belastning. ● Mätningen i BTU/h anger enhetens strömförbrukning när den är fullt belastad.
Miljö	
Drifttemperatur	0 °C - 40 °C
Lagringstemperatur	-20 °C - 60 °C
Luftfuktighet	0 - 80% relativ luftfuktighet, icke-kondenserande
Fysiska egenskaper	

Hölje	Metall
Vikt	3.52 kg (7.75 lb)
Mått (L x B x H)	43.84 x 28.78 x 4.40 cm (17.26 x 11.33 x 1.73 in.)
Notera	För vissa av rackmonterade produkter, observera att de fysiska standarddimensionerna för WxDxH uttrycks med ett LxWxH-format.

Diagram



ATEN International Co., Ltd.

3F., No.125, Sec. 2, Datong Rd., Sijhih District., New Taipei City 221, Taiwan
 Phone: 886-2-8692-6789 Fax: 886-2-8692-6767
 www.aten.com E-mail: marketing@aten.com



© Copyright 2015 ATEN® International Co., Ltd.
 ATEN and the ATEN logo are trademarks of ATEN International Co., Ltd.
 All rights reserved. All other trademarks are the property of their respective owners.