

## KE6900R

USB DVI-I KVM över IP-mottagare för en skärm



ATEN är välkänt för att leverera innovativa tekniska lösningar för anslutbarhet och smidig åtkomsthantering. I samma anda introducerar vi Altusen™ DVI KVM över IP-extendern KE6900, som förenar en unik blandning av funktioner och nya tekniker för att erbjuda den ultimata lösningen för förlängning av datorer till konsoler lokalt eller fjärran i din IT-infrastruktur.

KVM över IP-lösningarna i KE6900-serien är framtagna av experter. Den är en IP-baserad DVI KVM-extender som ger åtkomst till ett datorsystem från en USB-fjärrkonsol (USB-tangentbord, USB-mus, DVI-skärm) var som helst i ett intranät. Extendern KE6900 med Single View stödjer en DVI-skärm i varje ände.

DVI KVM över IP-extendern består av en sändarenhet som ansluts till datorn och en mottagarenhet som tillhandahåller konsolåtkomst från en separat plats. Användare får åtkomst till datorn från fjärrkonsolen över ett TCP-/IP-standardnätverk via en Cat 5e-kabel som tillåter administration genom punkt-till-punkt, punkt-till-multipunkt och multipunkt-till-multipunkt. Detta är perfekt för användning i en installation där du behöver placera konsolen lägligt, men vill att datorn ska förvaras säkert - borta från tangentbordet, musen och skärmen som används. Som en matrisförlängare kan den ansluta en/ flera: datorer-till-konsoler på flera sätt: en-till-en (extenderläge), en-till-många (splitterläge), många-till-en (switchläge) eller många-till-många (matrisläge).

Programvaran Matrix Manager® tillhandahåller avancerade funktioner för användarnamn- och lösenordsautentisering, autotekning av alla KE6900-enheter i samma subnät och definiering av anslutningar som du kan växla mellan eller dela. Nya säkerhetsfunktioner ger även extra skydd med 128-bitars AES-kryptering för säker dataöverföring samtidigt som RADIUS, LDAP, AD eller fjärranvändarautentisering ger ett extra lager av anslutningssäkerhet. KE6900, med OSD, stöd för RS-232 och Auto MDIX, är den mest kostnadseffektiva och smidiga lösningen för en helt digital förlängning genom hela intranätet.

OBS!

För den senaste listan över kompatibla nätverksswitchar, besök: [ATEN Support Center](#) för mer information.

Tillbehör:

\*Nätadaptern och nätsladden till denna produkt säljs separat. Mer information om detta tillbehör finns i [Tillbehör](#).

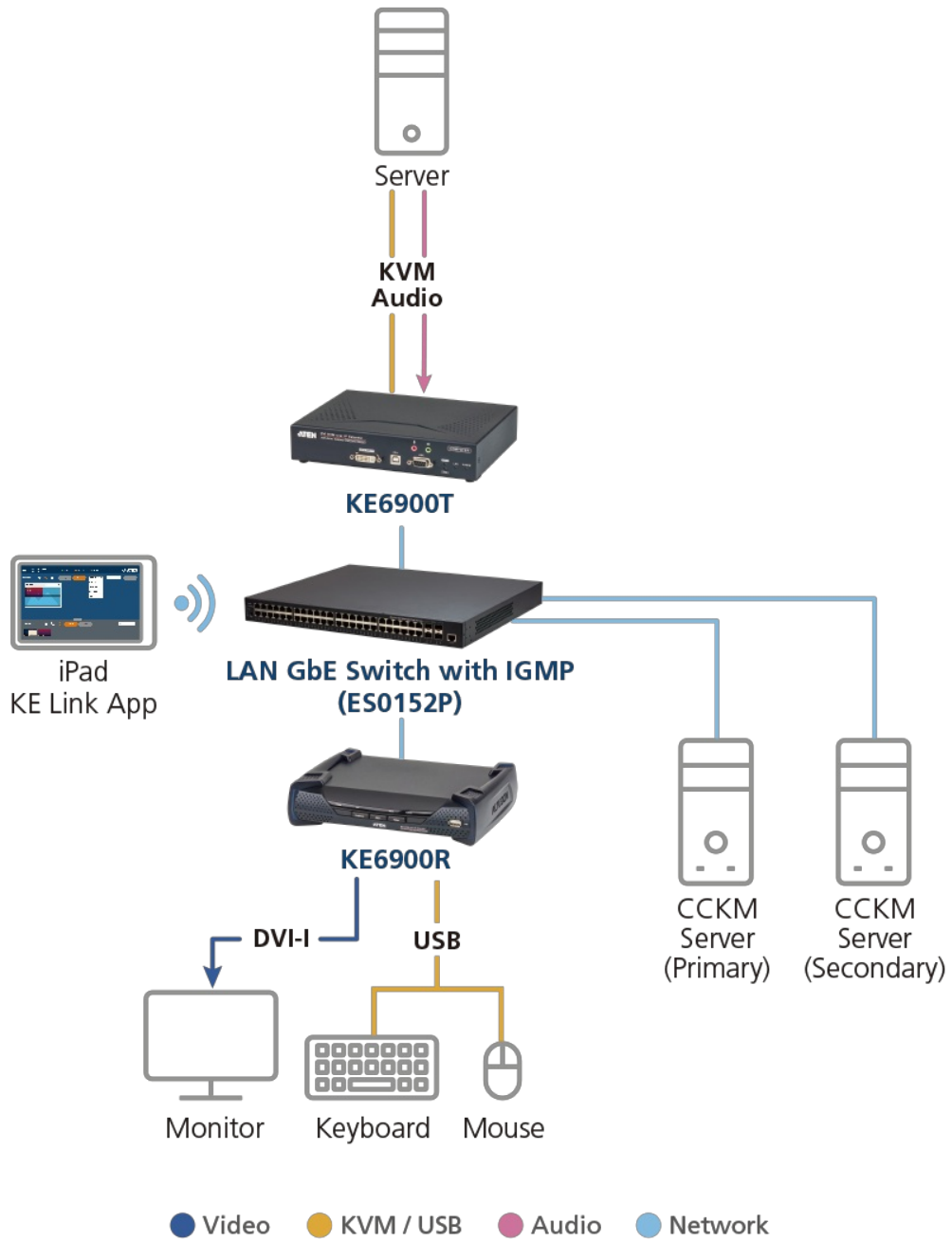
#### Egenskaper

- [ATEN Matrix Link](#) – med denna kan du omedelbart länka till sändare och mottagare, och utföra port- och profilomkoppling i realtid på en iPad
- Obegränsad växling – flytta bara musmarkören över skärmkanter för att växla mellan andra mottagare (Rx)
- Fjärråtkomst till datorer i din KVM-installation via intranät
- Dualkonsoldrift – styr ditt system från både sändarens och mottagarens USB-tangentbords-, monitor- och -muskonsoler
- RS-232-serieportar – låter dig ansluta till en serieterminal för konfiguration eller seriella enheter såsom pekskärmar och streckkodsläsare
- Överlägsen videokvalitet – upp till 1920 x 1200 vid 60 Hz; 24-bitars färgdjup
- Stödjer standard VGA-upplösningar från 640x480 till 1920x1200 vid 60 Hz
- OSD (skärmmeny) i mottagaren konfigurerar båda enheterna
- Säker fjärrinloggning
- Stödjer digitala och analoga bildskärmar
- Inbyggt 8 KV/15 KV ESD-skydd och 2 KV överspänningskydd
- Stödjer stereohögtalare och stereomikrofon
- Auto-MDIX - detekterar automatiskt kabeltyp
- Stödjer bredbildsformat
- Stödjer högkvalitativ videostreaming
- Stöd för snabb USB-lagringsöverföring
- Hotplugbar
- Rackmonterbar
- Uppgraderbar inbyggd programvara
- En nätströmsadapter av industriklass ingår – stöder drifttemperatur på 0 °C - 50 °C för att garantera hållbarhet och anpassningsbarhet vid tuffa miljöförhållanden

## Specifikation

|                    |  |
|--------------------|--|
| Kontakter          |  |
| Virtuell media     | 2 x USB-A hona (vit)   |
| Konsolportar       | 2 x USB-A hona (vit)<br>1 x DVI-I hona (vit)<br>1 x Mini-stereouttag (grönt)<br>1 x Mini-stereouttag (rosa)<br>1 x DB9 hane (svart)  |
| KVM-portar         | N/A  |
| Effekt             | 1 x DC-uttag (svart)   |
| LAN-portar         | 1 x RJ-45 (svart)  |
| Switchar           |  |
| OSD                | 1 x Tryckknapp   |
| Video              | 1 x Tryckknapp   |
| Grafik             | 1 x Tryckknapp   |
| Återställ          | 1 x Semi-intryckt knapp  |
| LED                |  |
| Länka              | 1 (grön/orange)  |
| Effekt             | 1 (blå)  |
| Lokal              | 1 (grön)   |
| Fjärr              | 1 (grön)   |
| Emulering          |  |
| Tangentbord / mus  | USB  |
| Strömförbrukning   | DC5V:6,9W:58BTU/h<br><br>Notera:<br>● Mätningen i Watt anger enhetens typiska strömförbrukning utan extern belastning.<br>● Mätningen i BTU/h anger enhetens strömförbrukning när den är fullt belastad. |
| Videoupplösning    | Upp till 1920 x 1200 vid 60 Hz   |
| Miljö              |  |
| Drifttemperatur    | 0-50°C   |
| Lagringstemperatur | -20 -60°C  |
| Luffuktighet       | 0-95% RH, icke-kondenserande   |
| Fysiska egenskaper |  |
| Höje               | Metall   |
| Vikt               | 1,25 kg (2,75 lb)  |
| Mått (L x B x H)   | 22,75 x 17,16 x 5,48 cm<br>(8,96 x 6,76 x 2,16 tum)  |
| Notera             | För vissa av rackmonterade produkter, observera att de fysiska standarddimensionerna för WxDxH uttrycks med ett LxWxH-format.  |

Diagram



**ATEN International Co., Ltd.**

3F., No.125, Sec. 2, Datong Rd., Sijhih District., New Taipei City 221, Taiwan  
 Phone: 886-2-8692-6789 Fax: 886-2-8692-6767  
 www.aten.com E-mail: marketing@aten.com



© Copyright 2015 ATEN® International Co., Ltd.  
 ATEN and the ATEN logo are trademarks of ATEN International Co., Ltd.  
 All rights reserved. All other trademarks are the property of their respective owners.