

CS1708i

1-Lokal / fjärrdelad åtkomst 8-portars PS/ 2-USB VGA KVM över IP-switch



TESTA NU!

CS1708i är en KVM-switch med 8 portar i ett 1U-hölje för smidig rackmontering. Den här enheten ger systemadministratörer åtkomst till servrar lokalt och över IP (LAN och/eller WAN). CS1708i fungerar oavsett operativsystem och stödjer t.ex. Windows, Linux, MAC, SUN

Dessa specialutformade KVM-kablar och ATEN-funktionen "Video DynaSync" garanterar optimal videoupplösning. Dessutom är det enkelt att expandera KVM-installationen. Genom att använda kedjekopplingskablar går det att få åtkomst till upp till 128 servrar.

Bland de grymma funktionerna i CS1708i, gör ett panelsystemsläge det möjligt att övervaka upp till 8 servrar per switch; medan funktionen Mouse DynaSync™ automatiskt synkroniserar den lokala och avlägsna muspekarens rörelser för perfekt inriktning oavsett vilka serverns musaccelerationsinställningar är.

CS1708i stödjer de säkraste protokollen, t.ex. TLS 1.2-kryptering för webbläsaren och RC4-kryptering för säker tangentbords-, mus- och videodataöverföring. CS1708i stödjer även autentisering och auktorisering via fjärrservrar, såsom RADIUS, LDAP, LDAPS och MS Active Directory, för enklare och mer effektiv användarhanteringsintegration.

Dessa kraftfulla funktioner hjälper administratörer att hantera sitt serverrum effektivt och flexibelt, samtidigt som de innebär en kostnadseffektiv hanteringslösning för små och medelstora företag.

Notera: ** Videokvaliteten för CS1708i har uppdaterats till Full HD. Se länken nedan för skillnaden mellan versionen utan FHD och versionen med FHD: [Jämförelse mellan foto med FHD och utan FHD](#)

Egenskaper

- **Hantering**
- Upp till 64 användarkonton
- Bekvämt datorurval via tryckknappar på frontpanelen, kortkommandon och flerspråkiga skärmmenyer (OSD)
- Upp till 32 samtidiga inloggningar
- Flerspråkigt webb-UI-support har en trästrukturerad lokal och fjärr-OSD
- Justerbar videokvalitet för flexibel anpassning till olika nätverksmiljöer
- Automatisk skanning för att övervaka användarvalda datorer
- Sändningsläge – tangentbordsåtgärder kan simultant vidtas på alla valda datorer i installationen (programinstallation, systemavstängning etc.)
- Uppgraderbar fast programvara
- Säkerhetskopiera och återställ konfigurationer och användarkontoinställningar
- Händelseloggning
- Aktivera/inaktivera webbläsaråtkomst
- Ipv6-kapabel

Användarvänligt gränssnitt

- Webbläsar- och åtkomstpunktsbaserade grafiska användargränssnitt (GUI) tillsammans med menydriven OSD för den lokala konsolen, tillhandahåller ett kraftfullt, intuitivt, användarvänligt och flerspråkigt gränssnitt för att reducera utbildningstider för användare och öka produktiviteten
- Stöd för flera operativsystem (Windows, Mac OS X, Linux, Sun)
- Stöd för flera webbläsare (IE, Mozilla, Firefox, Safari, Opera, Netscape)
- Portnamn konfigureras automatiskt om när stationssekvensen ändras
- Panelsystemläget gör att användare kan övervaka flera servrar från en enda skärm samtidigt - varje vald servers videoutmatning visas i en separat panel - användare kan enkelt välja hur många paneler som ska visas
- Stöd för programvara till Windows-klient och Java-klient; Java-klient fungerar med alla operativsystem

Avancerad säkerhet

- Flexibel krypteringsdesign tillåter användare att välja en valfri kombination av DES, 3DES, AES, RC4 eller Random för självständig KB/mus och videodatakryptering
- Stöder TLS 1.2 datakryptering och RSA 2048 bit certifierar säkra användarinloggningar från en webbläsare
- Extern (fjärr) autentiseringsstöd: RADIUS, LDAP, LDAPS, MS Active Directory
- Stöd för IP/MAC-filter
- Lokal åtkomst och fjärråtkomst loggad och autentiserad

Virtuellt fjärrskrivbord

- Justerbart fjärrskrivbordsfönster
- Meddelande panel låter inloggade användare kommunicera med varandra och en användare att exklusivt styra över KVM-funktionerna
- Mouse Dynasync™
- Flerspråkigt skärmtangentbord
- BIOS-nivååtkomst

Hårdvara

- Fjärråtkomst genom 8-portars KVM-switch - övervaka och styr upp till 8 datorer från en enda KVM-konsol
- Kedjekoppla upp till ytterligare 15 enheter - styr upp till 128 datorer från en enda konsol ¹
- Automatisk avkänning av en stations placering i kedjekopplingsinstallationen; inget behov av manuell inställning av dip-switch; frontpanelens LED-lampa indikerar en stations placering
- Hotplugbar - lägg till eller ta bort datorer utan att behöva stänga av switchen
- Stöd för flera operativsystem - Windows, Linux, Mac och Sun
- Frontpanelens USB-hubb ger anslutna datorer åtkomst till USB-kringutrustning
- Dubbelt gränssnitt - tillämpar automatisk gränssnittsdetektering och stödjer anslutning av PS/2- eller USB-tangentbord och -möss
- Emulering av USB- eller PS/2-tangentbord- och -mus - datorer startar om även när konsolfokus är någon annanstans
- Stödjer USB-tangentbord för Windows, Mac och Sun
- Överlägsen videokvalitet - upp till 2048 x 1536; DDC2B för den lokala konsolen; upp till 1920 x 1200 vid 60 Hz ² och 1600 x 1200 vid 60 Hz/ 24 bitars färgdjup för fjärrsessioner
- Video DynaSync™ - lagrar konsolmonitors EDID (Extended Display Identification Data) för att optimera skärmutlösning
- Rack monterbart i ett 1U-systemrack

1. Kompatibla KVM-switchar inkluderar följande: [A CS1208A](#), [CS1708A](#), [CS1716A](#), [KH1508A](#), [KH1516A](#)

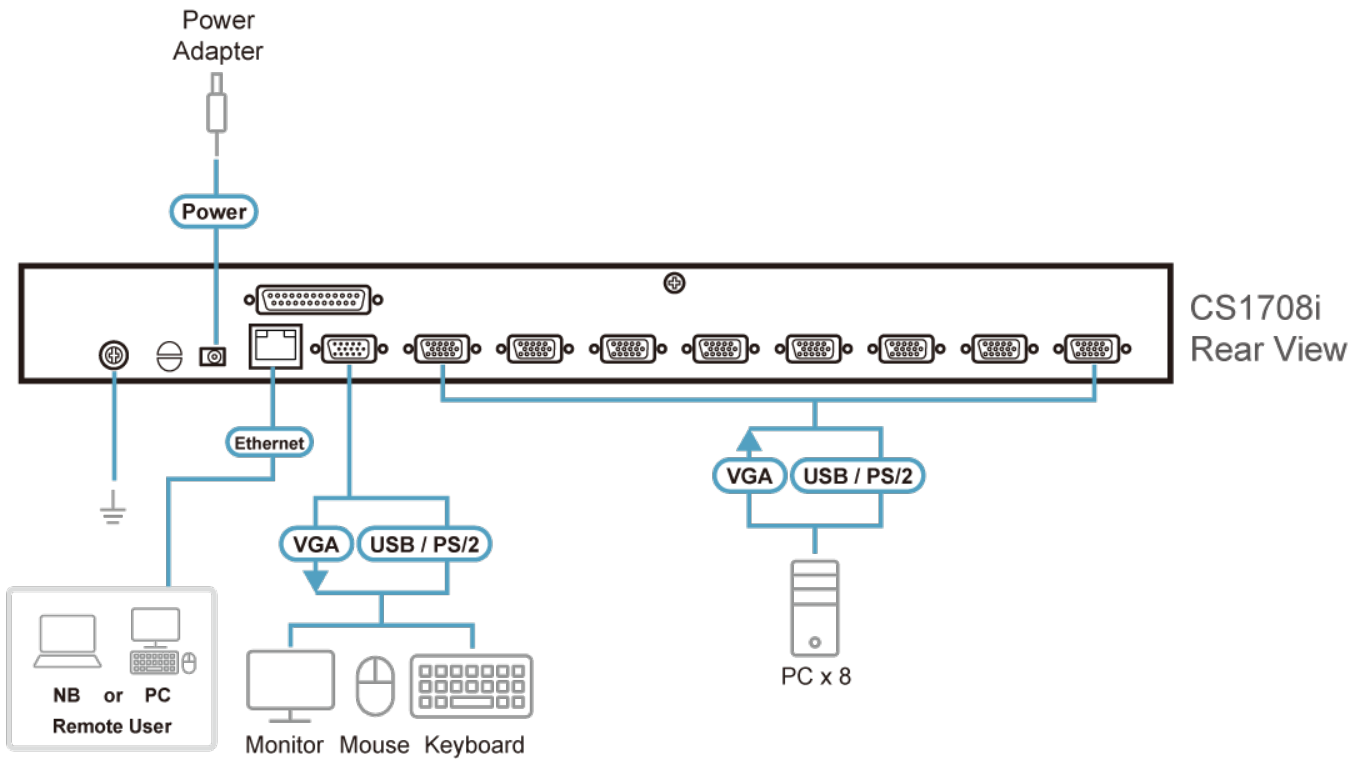
2. Videokvaliteten för CS1708i har uppgraderats till Full HD Se länken nedan för skillnaden mellan versionen utan FHD och versionen med FHD: [Jämförelse mellan foto med FHD och utan FHD](#)

Specifikation

| | |
|-----------------------------|-----------------------------------|
| Datoranslutningar | |
| Direkt | 8 |
| Maximal | 128 (via kedjekoppling) |
| Portval | OSD/GUI; snabbtangent; tryckknapp |
| Kontakter | |
| Konsolportar | 1 x SPHD, hane (gul) |
| KVM-portar | 8 x SPHD, hona (gul) |
| Kedjekopplingsportar | 1 x DB-25 hane |
| Effekt | 1 x likströmsuttag |
| LAN-portar | 1 x RJ-45 hona |
| Uppgradera fast programvara | 1 x RJ-11 |
| USB-port | 1 x USB-A hona |
| Switchar | |

| | |
|--|---|
| Återställ | 1 x Semi-intryckt knapp |
| Portval | 8 x Tryckknapp |
| Återställning av uppgradering av inbyggd programvara | 1 x Skjutreglage |
| LED | |
| Online | 8 (orange) |
| Vald | 8 (grön) |
| Stations-ID | 1 x 2 siffror, 7 segment (orange) |
| Effekt | 1 (mörkgrön) |
| 10/100 Mbps | 1 (orange/grön - vid LAN-port) |
| Emulering | |
| Tangentbord / mus | PS/2, USB |
| Video | |
| Lokal | 2048 x 1536; DDC2B |
| Fjärr | FHD: 1920 x 1200 vid 60Hz Icke-FHD: 1600 x 1200 vid 60Hz |
| Sökningsintervall | 1-255 sek. |
| Strömförbrukning | DC5,3V:7,67W:55BTU/h Notera: ● Mätningen i Watt anger enhetens typiska strömförbrukning utan extern belastning. ● Mätningen i BTU/h anger enhetens strömförbrukning när den är fullt belastad. |
| Miljö | |
| Drifttemperatur | 0-50 C |
| Lagringstemperatur | -20 -60°C |
| Luftfuktighet | 0-80% RH, icke-kondenserande |
| Fysiska egenskaper | |
| Hölje | Metall |
| Vikt | 2,81 kg (6,19 lb) |
| Mått (L x B x H) | 43,72 x 15,96 x 4,40 cm (17,21 x 6,28 x 1,73 tum) |
| Notera | För vissa av rackmonterade produkter, observera att de fysiska standarddimensionerna för WxDxH uttrycks med ett LxWxH-format. |

Diagram



ATEN International Co., Ltd.

3F., No.125, Sec. 2, Datong Rd., Sijhih District., New Taipei City 221, Taiwan
 Phone: 886-2-8692-6789 Fax: 886-2-8692-6767
 www.aten.com E-mail: marketing@aten.com



© Copyright 2015 ATEN® International Co., Ltd.
 ATEN and the ATEN logo are trademarks of ATEN International Co., Ltd.
 All rights reserved. All other trademarks are the property of their respective owners.