

KN4016VB

1-Lokal/4-Fjärr Delad åtkomst 16-Port Multi-Interface Cat 5 KVM över IP-switch



KN-seriens KVM över IP-switch ger lokal konsol och fjärråtkomst över IP för användare att övervaka och komma åt hela sitt datacenter via ett nätverk. KN-serien erbjuder överlägsen FHD-videoupplösning upp till 1920 x 1200, virtuella mediaöverföringar med dubbel hastighet, FIPS 140-2 med säkerhetsstandarder på nivå 1 genom en inbyggd FIPS 140-2 certifierad OpenSSL-kryptografisk modul. KN-serien är utrustad med dubbla inbyggda NIC och är byggd för att säkerställa tillförlitlighet och tillgänglighet för fjärråtkomst till alla servrar. KN-serien kan fjärråtkommas via WinClient/JavaClient™ på en konsol från en separat plats för hantering och drift. ATEN tillhandahåller även en iOS-app - PadClient, vars intuitiva gränssnitt gör det enkelt att ansluta till KVM över IP-switchen och styra datorer direkt från användarens iPad. Besök PadClient-webbsidan för mer information.

Den här KVM-switchen ger out-of-band-åtkomst med stöd för externt modem för felsökning på BIOS-nivå när nätverket är nere. IT-administratörer kan hantera nätverksenheter (t.ex. server, lagring, router och switch) i serverrum via hanteringsnätverk som är separata från huvudnätverket/produktionsnätverket. Om det är svårt att komma åt nätverksenheterna via produktionsnätverket kan administratörerna fortfarande komma åt dem via KVM-switchen. KVM-switchen erbjuder flera out-of-band-åtkomstmetoder, såsom en direkt konsolanslutning från en lokal dator, en USB-konsolanslutning från en bärbar dator, en PSTN-anslutning via modem eller en dedikerad hanteringsnätverksanslutning via Ethernet-porten (LAN).

KN-serien kan integreras i ATEN's [CC2000](#) Centralized Management Software. [CC2000](#) ger en bättre användarupplevelse och avancerad användbarhet. Genom att använda konsoliserade data, uppgiftsbaserad navigering och förenklade menyer kan administratörer enkelt komma åt, konfigurera och hantera all IT-utrustning.

KN-serien är kompatibel med ATEN's KVM över IP-konsolstation – KA82-serien. KA82-serien är en fristående konsol som ersätter PC eller NB och gör det möjligt för användare att fjärråtkomst, övervaka och styra alla servrar som är anslutna till flera ATEN's KN-serier med ogenomtränglig säkerhet mot virusshot. Den är särskilt lämplig för miljöer där en PC inte är tillåten. Dessutom fungerar KN-serien med ATEN:s PDU-system för fjärrstyrd strömhantering från KVM över IP-switcharnas användargränssnitt.

Ytterligare exklusiva funktioner i KN-serien inkluderar Message Board, Panel Array Mode, Mouse DynaSync™ och adapter-ID. ATEN KVM över IP-switchar sparar tid och pengar genom att låta administratörer hantera sina datacenter från praktiskt taget var som helst – minimerar resekostnader och MTTR (Mean Time to Repair), vilket säkerställer högsta möjliga tillgänglighet för datacenter-tjänster.

Note: Vi rekommenderar att du använder WinClient-appen eller JavaClient-appen för mer robust hantering och kontroll. Prestanda och användning kan variera beroende på användarens hårdvarukonfiguration. Minst 8 GB RAM-minne, dual core-processor och ett grafikkort som stöder OpenGL krävs. Se också till att webbläsaren är den senaste versionen.

Egenskaper

• Hårdvara

- Hög portdensitet – RJ-45-kontakter och Cat 5e/6-kabel för upp till 16 portar i 1U-hölje
- Laptop USB Console (LUC) – en dedikerad USB-port ansluter direkt till en bärbar dator för enkel konsol drift
- 4 separata bussar för fjärråtkomst via KVM över IP (varierar mellan olika modeller)
- Två 10/100/1000 Mbps NIC för redundant LAN eller drift med två IP
- Stöd för Blade-server
- Stöd för PS/2-, USB-, Sun Legacy- och seriella (RS-232) anslutningar
- Multiplattform för servermiljöer: Windows, Mac, Sun, Linux och VT100-baserade seriella enheter
- Ljud aktiverat
- Dubbel strömförsörjning
- Överlägsen videokvalitet – videoupplösning upp till 1920 x 1200 @ 60 Hz, 24-bitars färgdjup; överföringsavstånd upp till 50 m
- Kaskadkopplingsbar – styr upp till 512 datorer

• Ledning

- 4 separata bussar för både lokal och fjärr KVM över IP-åtkomst
- Funktion för att avsluta sessioner – administratörer kan avsluta pågående sessioner
- Integrerad med ATEN [CC2000](#) programvara för centraliserad hantering och [CCVSB](#) programvara för inspelning av videosessioner
- Stöd för 64 användarkonton och upp till 32 användare kan vara inloggade samtidigt för hantering
- Green IT Fan – automatisk justering av fläkthastigheten som svar på temperaturen
- Händelseloggning och Windows-baserad loggserver
- Händelsemeddelande – stöd för meddelande via SMTP-e-post, SNMP Trap och SMS (med ytterligare mobila enheter)
- Händelsedestination – händelseloggar sparas på loggserver, Syslog-server och USB-enhet
- Firmware kan uppgraderas
- Out-of-Band access – stöd för modemuppringning/utringning/återuppringning
- Adapter ID – lagrar portinformation så att administratörer kan flytta serverna till andra portar utan att behöva konfigurera om adaptrar och switchar
- Portdelningsläge – låter flera användare få åtkomst till en server samtidigt
- Stöd för ATEN KVM över IP-konsolstation (KA82xx-serien)
- Power association gör att switchens KVM-portar kan associeras med ATEN PDU-uttag för fjärrstyrd strömhantering
- Stöd för IPv4, IPv6

• Lättanvänt gränssnitt

- Stödjer PadClient-applikationen på en iPad för mobil hantering
- Panel Array Mode™ – övervakar alla portar i ett rutnät (både lokala skärmar och fjärrskärmar)
- Lokal konsol, webbläsarbaserad och AP GUI erbjuder ett enhetligt flerspråkigt gränssnitt för att minimera utbildningstiden för användarna och öka produktiviteten
- Stöd för flera plattformsklienter (Windows, Mac OS X, Linux och Sun)
- Stöd för flera webbläsare – Internet Explorer, Chrome, Firefox, Safari, Opera och Netscape
- Webbläsarbaserat GUI i ren webbtjänst – ger administratörer möjlighet att utföra administrativa uppgifter utan förinstallerad programvara. (t.ex. Java)
- Stöd för webbvänlig KVM-over-IP-åtkomst med HTML5 WebClient-visning – användare kan fjärråtkomst till alla anslutna servrar och datorer utan installation av Java eller insticksprogram för webbläsare
- Användare kan starta flera virtuella fjärrskrivbordssessioner för att styra flera servrar under samma inloggning
- Fullskärm eller stort och skalbart virtuellt fjärrskrivbord
- Sändning av tangentbord/mus – tangentbords- och mus-signaler kan dupliceras över alla servrar samtidigt
- Videosynkronisering med den lokala konsolen – EDID-information för den lokala konsolens bildskärm lagras på KVM-adaptren för optimering av skärmpupplösning

• Säkerhet

- Högklassig säkerhet – stöder FIPS 140-2 nivå 1 säkerhetsstandarder som använder en inbäddad FIPS 140-2 certifierad OpenSSL kryptografisk modul (certifikat #1747, #2398, #2473)
- Stöd för fjärrautentisering: RADIUS, LDAP, LDAPS och MS Active Directory
- Stöd för TLS 1.2-datakryptering och RSA 2048-bitarscertifikat för säker inloggning från webbläsare
- Flexibel krypteringsdesign gör att användare kan välja en kombination av 56-bitars DES, 168-bitars 3DES, 256-bitars AES, 128-bitars RC4 eller slumpmässig för oberoende datakryptering av tangentbord/mus, video och virtuella medier
- Stöd för IP/MAC-filtrering
- Konfigurerbara användar- och gruppbehörigheter för serveråtkomst och kontroll
- Automatiskt verktyg för att skapa CSR och autentisering av tredjeparts CA-certifikat

• Virtuella medier

- Virtuella medier förbättrar dataöverföringsprestandan, perfekt för filöverföringar, OS-patching, programvaruinstallationer och diagnostiska tester
- Fungerar med USB-aktiverade servrar på operativsystem- och BIOS-nivå
- Stöd för USB2.0 DVD/CD-enheter, USB-masslagringsenheter, PC-hårddiskar och ISO-bilder

• Virtuellt fjärrskrivbord

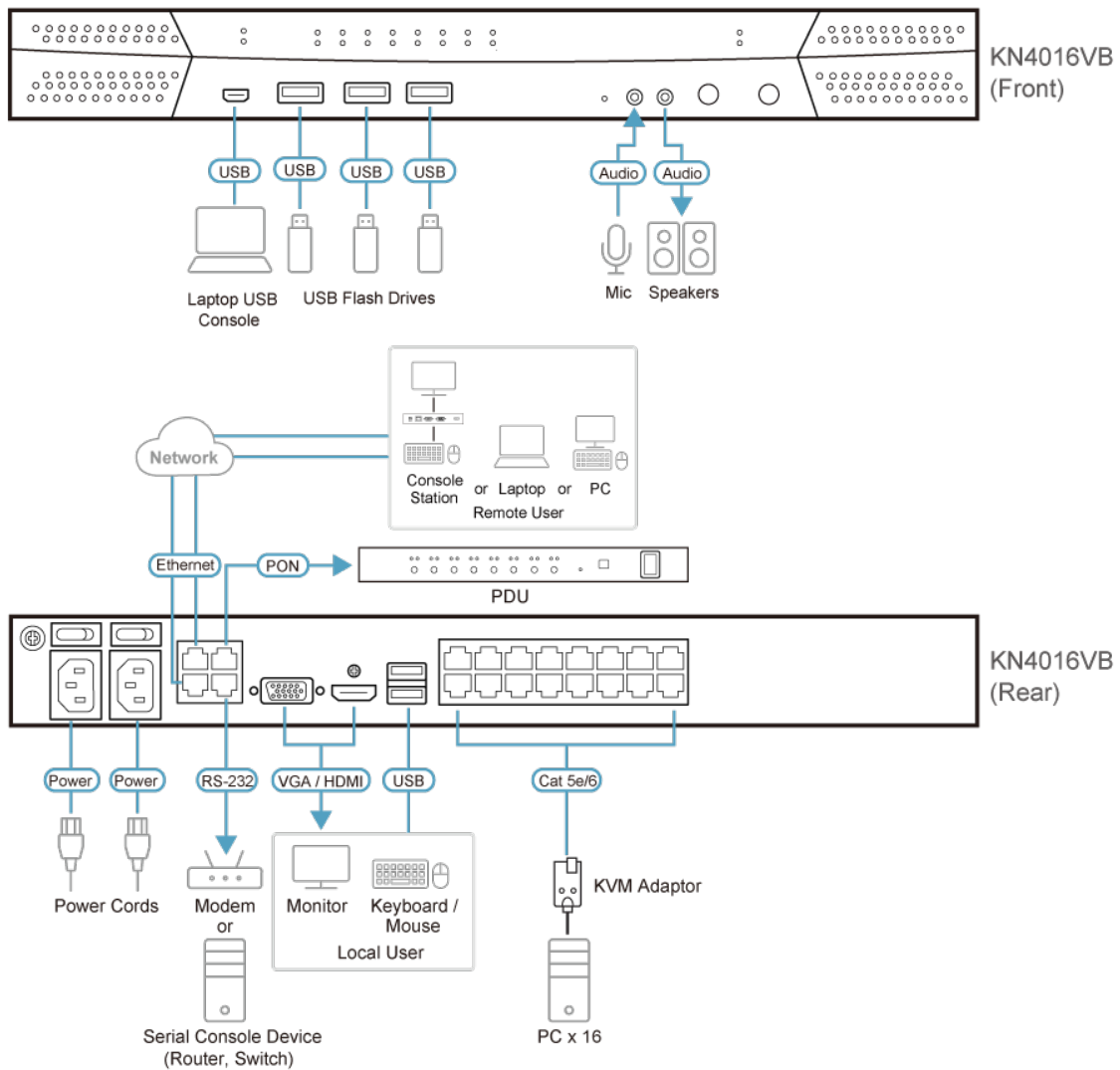
- Anslagstavla för kommunikation mellan fjärranvändare
- Videokvalitet som monokromt färgdjup, tröskel- och brusinställningar, ökning/minskning av bandbredd kan justeras för att optimera dataöverföringshastigheten
- Mouse DynaSync™ – synkroniserar automatiskt lokala och fjärranslutna musrörelser
- Tangentbord på skärmen med stöd för flera språk
- BIOS-nivå för åtkomst vid felsökning

Specifikation

Konsolanslutningar	
Lokal	1 (Aktie)
Fjärr	4
Datoranslutningar	
Direkt	16
Maximal	512 (via Cascade)
Portval	Tryckknappar, snabbtangenter, GUI
Kontakter	
Konsolportar	2 x USB typ-A hona (vit) 1 x HDMI hona (svart) 1 x VGA HDB-15 (blå)
USB-port	3 x USB typ-A uttag
Ljud	2 x ljuduttag (jack)
Port för laptop-USB-konsol (LUC)	1 x USB Mini-B Hona
KVM-portar	16 x RJ-45 uttag
Seriell	1 x RJ-45-hona
LAN-portar	2 x RJ-45-hona
PON	1 x RJ-45-hona
Effekt	2 x IEC 60320/C14
Switchar	
Portval	2 x tryckknappar
Återställ	1 x halvfördjupad tryckknapp
Effekt	2 x vippströmbrytare
LED	
Online / vald	16 (Grön/Orange)
Länk 10 / 100 / 1 000 Mbps	2 (Röd/Orange/Grön)
Effekt	2 (Grön)
Emulering	
Tangentbord / mus	PS/2; USB
Video	
Lokal	1920 x 1200 @ 60Hz
Fjärr	1920 x 1200 @ 60Hz
Sökningsintervall	1 - 255 sek
Maximal märkeffekt för ineffekt	100–240V~ ; 50-60Hz; 1A
Strömförbrukning	AC110V:44W:260BTU/h AC220V:42.9W:254BTU/h Notera: ● Mätningen i Watt anger enhetens typiska strömförbrukning utan extern belastning. ● Mätningen i BTU/h anger enhetens strömförbrukning när den är fullt belastad.
Miljö	
Drifttemperatur	0 - 40°C
Lagringstemperatur	-20 - 60°C
Luftfuktighet	0 - 80% RH, icke-kondenserande

Fysiska egenskaper	
Hölje	Metall
Vikt	5.19 kg (11.43 lb)
Mått (L x B x H)	43.36 x 41.21 x 4.40 cm (17.07 x 16.22 x 1.73 in.)
Notera	För vissa av rackmonterade produkter, observera att de fysiska standarddimensionerna för WxDxH uttrycks med ett LxWxH-format.

Diagram



ATEN International Co., Ltd.

3F., No.125, Sec. 2, Datong Rd., Sijhih District., New Taipei City 221, Taiwan
 Phone: 886-2-8692-6789 Fax: 886-2-8692-6767
 www.aten.com E-mail: marketing@aten.com



© Copyright 2015 ATEN® International Co., Ltd.
 ATEN and the ATEN logo are trademarks of ATEN International Co., Ltd.
 All rights reserved. All other trademarks are the property of their respective owners.