

CL1016

16-Port PS/2 VGA LCD KVM-switch med kedjekopplingsport



CL1016 LCD KVM-switch är styrenheter som tillåter åtkomst till flera datorer från en enda tangentbords-, video- och muskonsol (KVM). En enda CL1016 kan styra upp till 16 datorer. Upp till 15 ytterligare KVM-switch kan kedjekopplas till [CL1008](#), så att upp till 256 datorer kan styras från en enda KVM-konsol.

CL1016 erbjuder platsbesparing, strömlinjeformat tillvägagångssätt för KVM-anslutningsteknologi genom integrering av ett tangentbord en 17" LED-bakgrundsbelyst LCD-skärm och en pekplatta i ett 1U-rackmonterbart glidande hölje.

Obs! Rackmonteringskit finns som tillvalsalternativ. För mer information, se Kompatibla tillbehör nedan.

CL1016M: 17" LCD

Egenskaper

- Exklusiv LED-lampa - designad av ATEN för att lysa upp tangentbordet och pekplattan för att tillhandahålla belysning i mörka miljöer
- KVM-konsol med 17" LED-bakgrundsbelyst LCD-skärm i ett glidande hölje med spel upp till och ned till för smidig drift i ett högt 1U-systemrack
- LCD-modul roterar upp till 120 grader för en bättre betraktningssvinkel
- Standardmässig rackmonteringsssats - valfri enkel rackmontering (installation för en person) tillgänglig (säljs separat)
- Kedjekoppla upp till ytterligare 15 enheter - styr upp till 256 datorer
- Ingen programvara krävs - bekvämt datorurval med kortkommandon och musdrivna intuitiva skärmmenyer (OSD)
- Automatisk skanning för att övervaka användarvalda datorer
- Sändningssupport - kommandon från tangentbord kan sändas till alla tillgängliga datorer i installationen
- Hotplugbar - lägg till eller ta bort datorer utan att behöva stänga av switchen
- Säkerhet genom lösenord med två nivåer - endast behöriga användare kan granska och styra datorerna; upp till fyra användare och en administratör med separata profiler för varje
- Videoinställningar för anslutna datorer justeras automatiskt för optimal utmatning till LCD-monitorer
- Uppgraderbar inbyggd programvara
- Stöd för flera operativsystem: Windows 2000/XP/Vista, Linux och FreeBSD
- Som tillval finns kit för rackmontering, inklusive alternativ för lätt installation
- Tangentbord stödjer följande språk: Engelska (USA), engelska (Storbritannien), franska, tyska, tyska (Schweiz), ungerska, italienska, japanska, koreanska, ryska, spanska, svenska och traditionell kinesiska

[Mer information om "Enkel rackmontering"...](#)

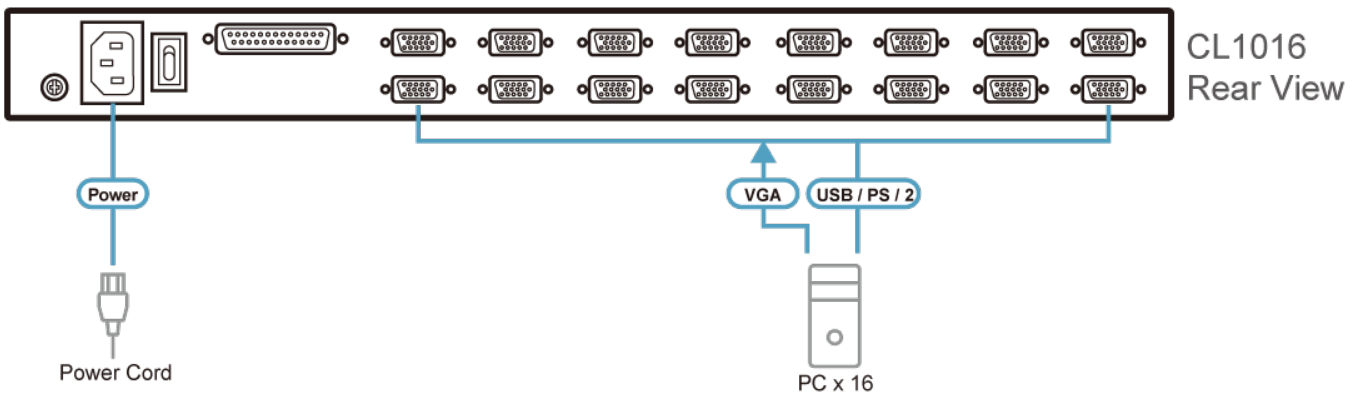
Specifikation

Function	
Datoranslutningar	
Direkt	16
Maximal	256 (via seriekoppling)
Portval	OSD-meny, snabbtangent, tryckknapp
Kontakter	
KVM-portar	16 x SPHD, hona (gul)
Kedjekopplingsportar	1 x DB-25, hane
Uppgradera fast programvara	1 x RJ-11, hona
Effekt	1 x IEC 60320/C14

Switchar	
Återställ	1 x halvförsänkt tryckknapp
Effekt	1 x vippbrytare
Uppgradera fast programvara	1 x skjutbrytare
Justering av LCD	4 x Tryckknapp
Hamnar	16 x Tryckknapp
Portval	16 x tryckknapp
LCD kontroll	4 x tryckknapp
LED	
Online	16 (orange)
Vald	16 (grön)
Effekt	1 (mörkgrön)
Lås	1 x num Lock (grön) 1 x caps Lock (grön) 1 x scroll Lock (grön)
LED-upplysningslampa	1 x LED-upplysningsljus
Panelspecifikationer	
LCD-modul	17-rums TFT-LCD-panel
Pixelton	0,264 mm x 0,264 mm
Stödjer färg	16,77 miljoner färger
Kontrastkvot	1000:1
Luminans	250 cd/m ²
Svarstid	5 ms
Betraktningvinkel	170° (H), 160° (V)
Upplösning	1280 x 1024 vid 75 Hz
Emulering	
Tangentbord / mus	PS/2, USB (via 2L-520xUP-kablar)
Video	
17" LCD	1280x1024 vid 75 Hz ; DDC2B
Videoupplösning	upp till 1920 x 1200 vid 60 Hz; 1280 x 1024 vid 75 Hz, DDC2B
Sökningsintervall	1 - 255 sekunder
Maximal märkeffekt för ineffekt	100 - 240 V växelström, 50 - 60 Hz, 1 A
Strömförbrukning	Växelström 110 V:22,3 W:105 BTU/h Växelström 220 V:24,5 W:115 BTU/h Notera: ● Mätningen i Watt anger enhetens typiska strömförbrukning utan extern belastning. ● Mätningen i BTU/h anger enhetens strömförbrukning när den är fullt belastad.
Miljö	
Drifttemperatur	0 - 40 °C
Lagringstemperatur	-20 - 60 °C
Luftfuktighet	0 - 80 % relativ luftfuktighet, icke-kondenserande
Fysiska egenskaper	
Hölje	Metall + plast

Vikt	13,55 kg (29,85 lb)
Mått (L x B x H)	48,00 x 64,02 x 4,40 cm (18,9 x 25,2 x 1,73 tum)
Typ av skena	Enkel skena
Notera	För vissa av rackmonterade produkter, observera att de fysiska standarddimensionerna för WxDxH uttrycks med ett LxWxH-format.

Diagram



ATEN International Co., Ltd.

3F., No.125, Sec. 2, Datong Rd., Sijhih District., New Taipei City 221, Taiwan
 Phone: 886-2-8692-6789 Fax: 886-2-8692-6767
 www.aten.com E-mail: marketing@aten.com



© Copyright 2015 ATEN® International Co., Ltd.
 ATEN and the ATEN logo are trademarks of ATEN International Co., Ltd.
 All rights reserved. All other trademarks are the property of their respective owners.