

CL3708

8-portars USB HDMI enkelskenig bredbilds-LCD KVM-switch



ATEN CL3708NX är en utrymmeseffektiv 1U LCD-KVM-switch med enkelskena som är utformad för miljöer med begränsat utrymme, till exempel kontrollrum inom olika branscher. Den integrerar en 18,5-tums bredbildsskärm med LED-bakgrundsbelysning, ett fullständigt tangentbord och en pekplatta i ett kort skjutbart hölje, vilket ger tillförlitlig lokal åtkomst samtidigt som det maximerar det värdefulla utrymmet i racket.

Maximera rackutrymmet samtidigt som du bibehåller tydlig synlighet

CL3708NX har ett kompakt 1U-chassi med enkelskena som är utformat för grunda rack eller andra utrymmesbegränsade miljöer. Den allt-i-ett-designen eliminerar behovet av externa kringutrustningar, och en integrerad LED-belysning säkerställer tydlig sikt, vilket möjliggör noggrann drift även i svagt upplysta miljöer och vid användning dygnet runt.

Centraliserad och flexibel styrning av flera system

CL3708NX stöder direkta USB- och HDMI-anslutningar till 8 datorer och kan kaskadkopplas i upp till två nivåer, vilket möjliggör styrning av upp till 128 datorer. En extern konsolutgång via USB och HDMI möjliggör anslutning till en större monitor med högre upplösning eller en KVM-förlängare¹ för fjärråtkomst till konsolen, vilket ger operativ flexibilitet och effektivitet.

Pålitlig videoprestanda för precis övervakning

CL3708NX är konstruerad för pålitlig drift och levererar skarpa videoupplösningar på upp till 1366 x 768 @ 60 Hz. Broadcast Mode gör det möjligt att skicka kommandon till flera datorer samtidigt, medan Auto Scan Mode ger kontinuerlig övervakning av valda system, vilket säkerställer att operatörer kan övervaka flera system effektivt och säkert.

Säker och bekväm systemhantering

Användare kan hantera anslutna enheter via tryckknappar på frontpanelen, snabbtangenter eller en flerspråkig skärmeny (OSD). Två nivåer av lösenordsskydd skyddar mot obehörig åtkomst, och en dedikerad, hot-pluggbar USB-musport (endast HID) på frontpanelen möjliggör snabba byten av kringutrustning, vilket minskar driftstopp och förbättrar bekvämligheten.

Obs!

1. Se avsnittet Kompatibla produkter nedan.

2. Rackmonteringssetet finns som tillval. Mer information finns i avsnittet Kompatibla tillbehör nedan.

För möjliga tangentbordsspråk för EU-regionerna, [följ denna länk](#)



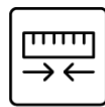
18.5" FHD Widescreen



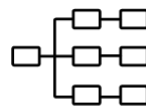
External Console



LED Illumination Light



Short-Depth Design



Expandable via Cascade

Egenskaper

• Optimering av utrymmes användningen

- Exklusiv LED-belysning – utvecklad av ATEN för att belysa tangentbordet och pekplattan och förbättra användbarheten i svagt upplysta miljöer
- Integrerad LCD-KVM-konsol med en 18,5-tums LED-bakgrundsbelyst widescreen-LCD-skärm i ett enda skenhus med utrymme upptill och nedtill för smidig drift i ett 1U högt systemrack
- Kort djup gör det möjligt för användare att arbeta med rackmonterad utrustning i trånga utrymmen
- Konsollås – gör att konsollådan kan förvaras säkert låst på plats när den inte används

• Pålitlighet och operativ mångsidighet

- Överlägsen videokvalitet – upp till 1366 x 768 @ 60 Hz
- Kaskadkoppling upp till 2 nivåer – CL3708NX styr upp till 128 datorer från en enda konsol (med kompatibla KVM-switchar ¹)
- Extern konsolport – anslut till en större skärm med högre upplösning eller koppla ihop med en KVM-förlängare ¹ för att utöka konsolen till en fjärrplats för ökad driftseffektivitet
- Datorval via tryckknappar, snabbtangenter och flerspråkig skärmeny (OSD)
- Sändningsläge – gör det möjligt för användare att skicka kommandon från konsolen till alla datorer för att utföra operationer samtidigt
- Två nivåer av lösenordssäkerhet – endast auktoriserade användare kan visa och styra datorer
- Automatisk skanningsläge – möjliggör kontinuerlig övervakning av användarvalda datorer
- Tillgängliga tangentbordslayouter: Engelska (USA), Engelska (Storbritannien), Tyska, Tyska (Schweiz), Franska, Italienska, Spanska, Nordiska
- Extra hot-plug-kompatibel USB-musport på frontpanelen som stöder HID-enheter för tangentbord och mus

• Installationsflexibilitet

- Standardrackmonteringsatts ingår
- Valfria rackmonteringsattsar finns tillgängliga, inklusive enkla installationsalternativ ²
- Ingen programvara krävs
- Uppgraderbar firmware
- Stöder hot-plugging

Obs!

1. Se avsnittet Kompatibla produkter nedan.
2. Kontakta din ATEN-återförsäljare för produktinformation.

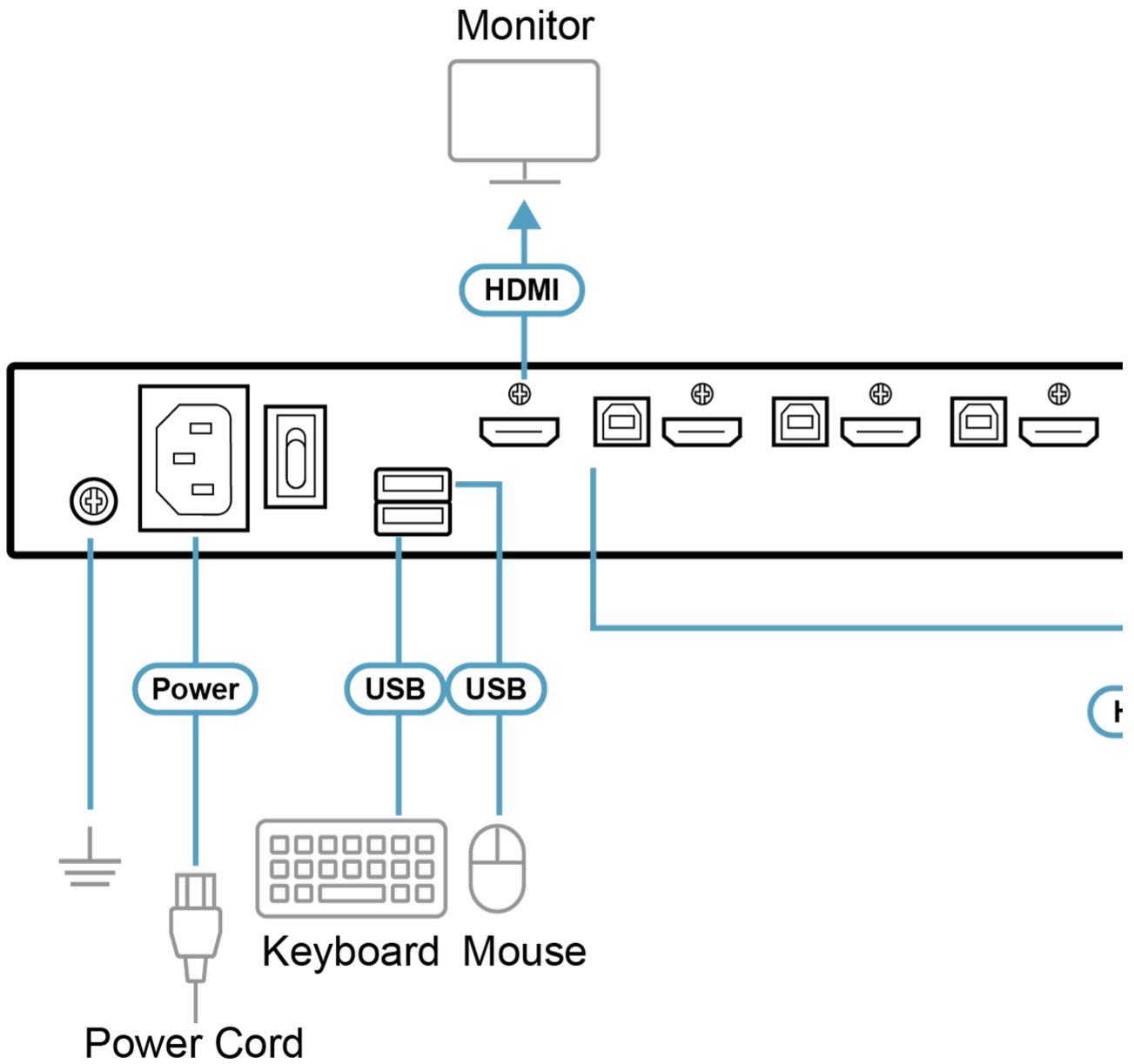
[Mer information om "Enkel rackmontering"...](#)

Specifikation

Funktion	CL3708NX
Datoranslutningar	
Direkt	8
Maximal	128 (via Cascade)
Portval	OSD, snabbtangent, tryckknapp
Kontakter	
KVM-portar	8 x HDMI-hona 8 x USB typ B-hona
Uppgradera fast programvara	1 x 3,5 mm ljuduttag, hona (svart)
Effekt	1 x IEC 60320/C14
Port för extern mus	1 x USB typ A hona (framsida)
Portar för extern konsol	1 x HDMI-hona 2 x USB typ A-hona
Switchar	
Portval	8 x tryckknapp
Återställ	1 x Halvfärdig tryckknapp
Uppgradera fast programvara	1 x glidbrytare
Effekt	1 x vippströmbrytare
LCD kontroll	4 x tryckknapp
LCD ström	1 x LED-tryckknapp
LED	
Online	8 (Orange)
Vald	8 (Grön)
Effekt	1 x KVM-konsol (mörkgrön) 1 x LCD (orange)
Lås	1 x Num Lock (grön) 1 x Caps Lock (grön) 1 x Scroll Lock (grön)
LED-upplysningslampa	1 x LED-belysningslampa
Panelspecifikationer	
LCD-modul	18,5" TFT-LCD
Upplösning	1366 x 768 @ 60 Hz
Svarstid	5 ms
Betraktningvinkel	170° (H), 160° (V)

Pixelton	0.3 mm x 0.3 mm
Stödjer färg	16,77 miljoner färger
Kontrastkvot	1000 : 1
Luminans	450 cd/m ²
Video	
Videoupplösning	upp till 1920 x 1200 @ 60 Hz; 1366 x 768 @ 60 Hz
Sekundär konsol	1920 x 1200 @ 60 Hz
Sökningsintervall	1–255 sekunder
Emulering	
Tangentbord / mus	USB
Maximal märkeffekt för ineffekt	100–240 VAC, 50/60 Hz, 1 A
Strömförbrukning	AC110V:25.5W:126BTU/h AC220V:26.1W:129BTU/h Notera: ● Mätningen i Watt anger enhetens typiska strömförbrukning utan extern belastning. ● Mätningen i BTU/h anger enhetens strömförbrukning när den är fullt belastad.
Miljö	
Drifttemperatur	0-40°C
Lagringstemperatur	-20-60°C
Luftfuktighet	0–80 % relativ luftfuktighet, icke-kondenserande
Fysiska egenskaper	
Hölje	Metall + plast
Typ av skena	Enkelskena
Vikt	10.59 kg (23.33 lb)
Mått (L x B x H)	48.06 x 63.10 x 4.28 cm (18.92 x 24.84 x 1.69 in.)
Enhetsmått (L x B x H)	44.92 x 58.4 x 4.28 cm (17.69 x 22.99 x 1.69 in.)
Notera	Kroppens mått exkluderar I/O-portar, handtag och monteringsfästen.
Notera	För vissa av rackmonterade produkter, observera att de fysiska standarddimensionerna för WxDxH uttrycks med ett LxWxH-format.

Diagram





Simply Better Connections

ATEN International Co., Ltd.

3F., No.125, Sec. 2, Datong Rd., Sijhih District., New Taipei City 221, Taiwan
Phone: 886-2-8692-6789 Fax: 886-2-8692-6767
www.aten.com E-mail: marketing@aten.com



© Copyright 2015 ATEN® International Co., Ltd.
ATEN and the ATEN logo are trademarks of ATEN International Co., Ltd.
All rights reserved. All other trademarks are the property of their
respective owners.