

CL3800

1U Ultra Short Depth Dual Rail WideScreen LCD Console (USB/HDMI/DVI/VGA)



CL3800 USB HDMI DVI VGA LCD-konsolen är en LCD KVM-konsol dual rail med kort djup med en 18,5" LED-bakgrundsbelyst widescreen LCD-skärm med integrerat tangentbord och pekplatta. Designen med kort djup passar alla utrustningsskåp, på 19" och är särskilt lämplig för grunda rack. Förutom att spara värdefullt utrymme på racket tillhandahåller CL3800 även en platsbegränsande lösning för speciella miljöer såsom sändningsvagnar (OB-skåpbilar) och kompakta kontrollrum.

CL3800 stödjer tre typer av videoingångar – HDMI, DVI, och VGA – och tillhandahåller ultimata installationsflexibilitet genom att låta användarna ansluta konsolen och datorn via en av de tre video källtyperna. CL3800NW's full HD-widescreen LCD-skärm garanterar utmärkt videokvalitet och tillhandahåller omfattande visningsområde.

Dessutom tillåter dual rail-designen att tangentbordet och pekplattan kan användas oberoende av varandra. För att maximera rymdnyttjande kan tangentbordsmodulen och pekplattan glida tillbaka till " gömstället" när de inte används, medan den tunna LCD-monitorn roterar tillbaka, spola mot racket för att tillåta smidig övervakning av datoraktivitet.

Användare kan välja att hantera datorn från en extern konsol för ytterligare bekvämlighet. CL3800 har en port för en extern USB-mus på enhetens frontpanel, medan portar för den andra KVM-konsolen (USB-tangentbord/mus och HDMI-, DVI- eller VGA-monitor) är placerade på bakpanelen. CL3800 har även två ministereoportar för anslutning av ljudhögtalare.

Den funktionsrika CL3800 är designad för optimerad utrymmes användning, överlägsen videokvalitet, anpassningsbar distribution och mångsidighet. Den är idealisk för tillämpningar som t.ex. livestreaming via mobilen i broadcasting-sektorn eller kontrollrum med begränsat utrymme oavsett industri.

Obs! Rackmonteringskit finns som tillvalsalternativ. För mer information, se Kompatibla tillbehör nedan.

CL3800NW: 18,5" LCD-skärm med Full HD-upplösning på 1920 x 1080 @ 60Hz
CL3800NX: 18,5" LCD-skärm med en upplösning på 1366 x 768 @ 60Hz (Utgången)

För möjliga tangentbordsspråk för EU-regionerna, [följ denna länk](#).

Hur installerar man Ultra Short Depth LCD-konsoler med ATEN 2-i-1U monteringsatts?

Egenskaper
Optimerad utrymmesanvändning

- Exklusiv LED-lampa - designad av ATEN för att lysa upp tangentbordet och pekplattan för att tillhandahålla belysning i mörka miljöer
- Integrerad KVM-konsol med 18.5" LED-bakgrundsbelyst widescreen LCD-skärm i ett dual rail-hölje med spel upptill och nedtill för smidig drift i ett högt 1U-systemrack
- Dual rail-design tillåter oberoende användning av LCD-skärm och tangentbords-/pekplattamoduler
- Design med litet djup tillåter dig att arbeta med din rack-monterad utrustning i trånga utrymmen
- Konsollås – gör att konsollådan förblir säkrad när den inte används
- Tillvalet 2-i-1U Monteringssats ([2K-0001/2K-0002/2K-0007](#)) – monterar CL3800 och en rackmonterad KVM-växel/KVM över IP switch i ett enda 1U-rackutrymme för utrymmesbesparande, enkel och flexibel drift¹

Oslagbar ljud-/videoupplösningsnivå

- Stödjer tre typer av videoingångar – HDMI, DVI och VGA¹
- LCD-skärmen på 18,5 tum erbjuder upplösningar på upp till 1920 x 1080 (Full HD) vid 60 Hz för CL3800NW, och upplösningar upp till 1366 x 768 vid 60 Hz för CL3800NX
- Extern konsol stödjer videoupplösning upp till 1920 x 1200 @ 60 Hz
- Ljdstöd för att ansluta högtalare

Flexibel installation

- Standardmässig rackmonteringsatts inkluderad
- Som tillval finns kit för rackmontering, inklusive alternativ för lätt installation²
- Ingen programvara krävs
- Uppgraderbar fast programvara
- Stödjer hotplugging

Tillförlitlighet och mångsidighet

- Stödjer en extern konsol med USB/HDMI/DVI/VGA-anslutning¹
- En extra hotplugbar USB-musport på front panelen (fungerar även som en USB-port för kringutrustning)
- Konsolval via snabbtangenter
- Standardtangentbord med 105 tangenter
- Tillgängliga tangentbordslayouter: Engelska (USA), Engelska (Storbritannien), Tyska, Tyska (Schweiz), Franska, Italienska, Spanska, Nordiska

Obs!

- Det går inte att visa fler än en videosignal (HDMI, DVI-D eller VGA) samtidigt
- Kontakta din ATEN-återförsäljare för produktinformation

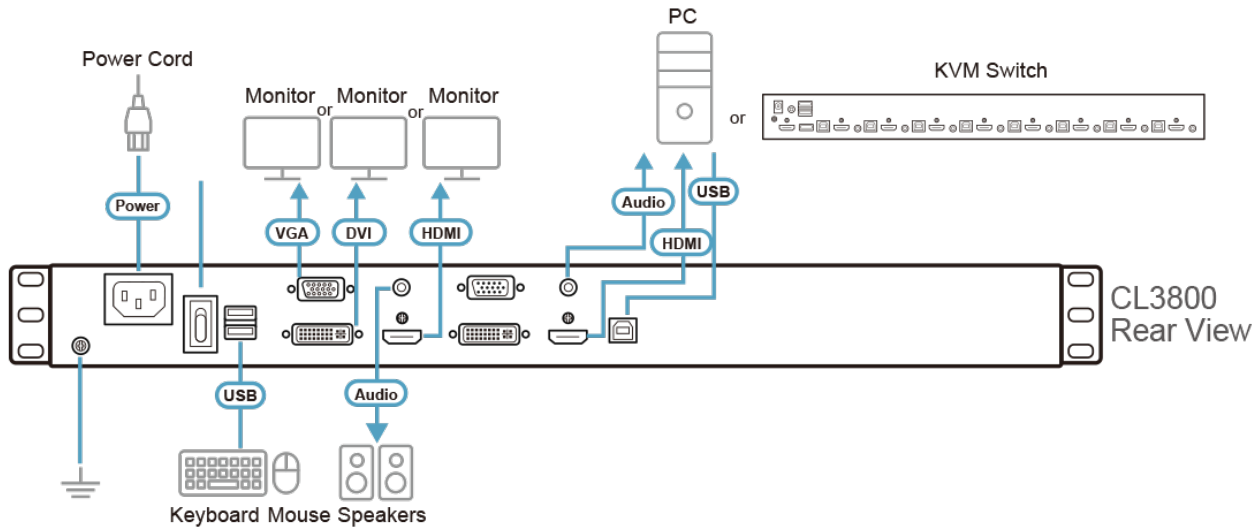
[Mer information om "Enkel rackmontering"...](#)


Specifikation

Function	CL3800NW	CL3800NX
Datoranslutningar		
Direkt	1	1
Val av konsol	Snabbtangenter	Snabbtangenter
Kontakter		
KVM-portar	1 x HDMI, hona 1 x DVI-D, hona (vit) 1 x HDB-15, hane (blå) 1 x USB typ B, hona 1 x 3,5 mm ljuduttag, hona (grön)	1 x HDMI, hona 1 x DVI-D, hona (vit) 1 x HDB-15, hane (blå) 1 x USB typ B, hona 1 x 3,5 mm ljuduttag, hona (grön)
Uppgradera fast programvara	1 x 3,5 mm ljuduttag, hona (svart)	1 x 3,5 mm ljuduttag, hona (svart)
USB-port	1 x USB-A hona	1 x USB-A hona
Effekt	1 x IEC 60320/C14	1 x IEC 60320/C14
Portar för extern konsol	1 x HDMI, hona 1 x DVI-D, hona (vit) 1 x HDB-15, hona (blå) 2 x USB typ A, hona 1 x 3,5 mm ljuduttag, hona (grön)	1 x HDMI, hona 1 x DVI-D, hona (vit) 1 x HDB-15, hona (blå) 2 x USB typ A, hona 1 x 3,5 mm ljuduttag, hona (grön)
Extern mus / kringutrustning	1 x USB typ A, hona (fram)	1 x USB typ A, hona (fram)

Switchar		
Återställ	1 x halvförsänkt tryckknapp	1 x halvförsänkt tryckknapp
Uppgradera fast programvara	1 x skjutswitch	1 x skjutswitch
Effekt	1 x vippswitch	1 x vippswitch
LCD kontroll	4 x tryckknapp	4 x tryckknapp
Justering av LCD	4 x Tryckknapp	4 x Tryckknapp
LCD ström	1 x LED-tryckknapp	1 x LED-tryckknapp
LED		
Effekt	1 x KVM-konsol (mörkgrön) 1 x LCD (orange)	1 x KVM-konsol (mörkgrön) 1 x LCD (orange)
Lås	1 x Num Lock (grön) 1 x Caps Lock (grön) 1 x Scroll Lock (grön)	1 x Num Lock (grön) 1 x Caps Lock (grön) 1 x Scroll Lock (grön)
LED-upplysningslampa	1 x LED-upplysningsljus	1 x LED-upplysningsljus
Panelspecifikationer		
LCD-modul	18,5-rums TFT-LCD-panel	18,5-rums TFT-LCD-panel
Uppiösning	1920 x 1080 vid 60 Hz	1366 x 768 vid 60 Hz
Svarstid	20 ms	5 ms
Betraktningvinkel	178° (H), 178° (V)	170° (H), 160° (V)
Pixelton	0,213 mm x 0,213 mm	0,3 mm x 0,3 mm
Stödjer färg	16,77 miljoner färger	16,77 miljoner färger
Kontrastkvot	1000 : 1	1000 : 1
Luminans	350 cd/m ²	250 cd/m ²
Video		
Videouppiösning	upp till 1920 x 1200 vid 60 Hz; 1920 x 1080 vid 60 Hz, DDC2B	upp till 1920 x 1200 vid 60 Hz; 1366 x 768 vid 60 Hz, DDC2B
Emulering		
Tangentbord / mus	USB	USB
Maximal märkeffekt för ineffekt	100 - 240 V växelström; 50 - 60 Hz, 1 A	100 - 240 V växelström; 50 - 60 Hz, 1 A
Strömförbrukning	AC110V:26.6W:140BTU/h AC220V:26.8W:141BTU/h Notera: ● Mätningen i Watt anger enhetens typiska strömförbrukning utan extern belastning. ● Mätningen i BTU/h anger enhetens strömförbrukning när den är fullt belastad.	Växelström 110:18,3 W:101 BTU/h Växelström 220:17,8 W:98 BTU/h Notera: ● Mätningen i Watt anger enhetens typiska strömförbrukning utan extern belastning. ● Mätningen i BTU/h anger enhetens strömförbrukning när den är fullt belastad.
Miljö		
Drifttemperatur	0 °C - 40 °C	0 °C - 40 °C
Lagringstemperatur	-20 °C - 60 °C	-20 °C - 60 °C
Luftfuktighet	0 - 80% relativ luftfuktighet, icke-kondenserande	0 - 80% relativ luftfuktighet, icke-kondenserande
Fysiska egenskaper		
Hölje	Metall + plast	Metall + plast
Typ av skena	Dubbel skena	Dubbel skena
Vikt	9.61 kg (21.17 lb)	9,79 kg (21,56 lb)
Mått (L x B x H)	48,06 x 51,42 x 4,28 cm (18,92 x 20,24 x 1,69 in.)	48,06 x 51,42 x 4,28 cm (18,92 x 20,24 x 1,69 tum)
Enhetsmått (L x B x H)	44,92 X 46,74 X 4,28 cm (17,69 x 18,40 x 1,69 tum)	44,92 X 46,74 X 4,28 cm (17,69 x 18,40 x 1,69 tum)
Notera	Kroppsdimensioner inbegriper inte I/O-portar, handtag och monteringsfästen.	Kroppsdimensioner inbegriper inte I/O-portar, handtag och monteringsfästen.
Notera	För vissa av rackmonterade produkter, observera att de fysiska standarddimensionerna för WxDxH uttrycks med ett LxWxH-format.	

Diagram



ATEN International Co., Ltd.

3F, No.125, Sec. 2, Datong Rd., Sijhih District., New Taipei City 221, Taiwan
 Phone: 886-2-8692-6789 Fax: 886-2-8692-6767
 www.aten.com E-mail: marketing@aten.com



© Copyright 2015 ATEN® International Co., Ltd.
 ATEN and the ATEN logo are trademarks of ATEN International Co., Ltd.
 All rights reserved. All other trademarks are the property of their
 respective owners.