

CL5816

16-Port PS/2-USB VGA Dual Rail LCD KVM-switch med kedjekopplingsport och stöd för USB-kringutrustning



CL5816 Slideaway™ DDual Rail LCD KVM-switchn är en styrenhet som tillåter åtkomst till flera datorer från två PS/2-eller KVM-konsoler. En extra konsolport har placerats på bakpanelen för att hantera LCD KVM-switchen från valfria externa konsoler.

CL5816 19" LED-belysta LCD-monitorn och tangentbordsmodulen/pekplattan glider oberoende av varandra. För att maximera utrymme i din datacentral, glider tangentbordsmodulen/pekplattan tillbaka i höljet när de inte används, medan den tunna LCD-monitorn roterar tillbaka - spola mot raket - och tillåter smidig övervakning av datoraktivitet. Byt snabbt och bekvämt datoråtkomst med tryckknappar för stations- och porturval placerade på tangentbordsmodulen. Även när tangentbordsmodulen är i infällt läge kan du växla åtkomst med tryckknapparna Port upp/Port ned som är placerade på monitormodulen.

CL5816 stödjer både PS/2- och USB-tangentbord och -möss för anslutna datorer, och CL5816 stödjer USB-kringutrustning som ska användas med anslutna datorer. En enda CL5816 kan styra upp till 16 datorer. Upp till 31 ytterligare KVM-switchar kan kedjekopplas tillsammans, så att upp till 512 datorer kan styras från en enda tangentbords-, monitor- och muskonsol.

Obs! Rackmonteringskit finns som tillvalsalternativ. För mer information, se Kompatibla tillbehör nedan.

CL5816N: 19" LCD

För möjliga tangentbordspråk för EU-regionerna, [följ denna länk](#).



Egenskaper

- Exklusiv LED-lampa - designad av ATEN för att lysa upp tangentbordet och pekplattan för att tillhandahålla belysning i mörka miljöer
- Integrerad KVM-konsol med 19" LED-belyst LCD-skärm i ett Dual Rail-höjje
- Teknologi för att spara utrymme - upp till två konsoler (en buss) styr upp till 16 datorer
- Kedjekoppla upp till ytterligare 31 enheter* - styr upp till 512 datorer från två konsoler (en buss)
- Dubbelt gränssnitt - stöder datorer och konsol med PS/2- eller USB-tangentbord och mus
- Stödjer USB-kringutrustning för datorer som är anslutna till den lokala stationen
- LCD-modul roterar upp till 120 grader för en bättre betraktningvinkel
- Konsollås - gör att konsollådan förblir säker när den inte används
- Stöd för flera operativsystem - Windows, Linux, Mac och Sun
- Stödjer USB-multimediatangentbord för PC, Mac och Sun
- Auto PS/2- och USB-gränssnittsdetektering
- Tangentbords- och musemulering (PS/2 och USB) för smidig omkoppling och simultan start av flera datorer även när konsolens fokus är någon annanstans
- Puerto para ratón USB con conexión en caliente adicional en el panel delantero (también funciona como puerto para periféricos USB)
- Stödjer extern USB-mus
- Överlägsen videokvalitet - stödjer upplösning upp till 1280 x 1024 @ 75 Hz
- Ingen programvara krävs - bekvämt datorurval via tryckknappar på frontpanelen, kortkommandon och flerspråkiga skärmmenyer (OSD)
- Automatisk avkänning av en stations placering i kedjekopplingsinstallationen; inget behov av manuell inställning av dip-switch; frontpanelens LED-lampa indikerar en stations placering
- Portnamn konfigureras automatiskt om när stationssekvensen ändras
- Säkerhet genom lösenord med två nivåer - endast behöriga användare kan granska och styra datorerna
- LCD-strömknapp bidrar till att spara energi och förlänger skärmens livslängd
- Stödjer ett administratörs- och fyra användarkonton med separata profiler
- Automatiskt skanningsläge aktiverar kontinuerlig övervakning av användarvalda datorer
- Sändningssupport - kommandon från tangentbord kan sändas till alla tillgängliga datorer i installationen
- Hotpluggbar - lägg till eller ta bort datorer utan att behöva stänga av switchen
- Summer på/av med kortkommando och OSD
- Fast programvara uppgraderas till alla de kedjekopplade KVM-switcharna samtidigt via kedjekopplingskabeln
- Som tillval finns kit för rackmontering, inklusive alternativ för lätt installation
- Tillgängliga tangentbordslayouter: Engelska (USA), Engelska (Storbritannien), Tyska, Tyska (Schweiz), Franska, Italienska, Spanska, Nordiska

Obs: Med kompatibla KVM-switchar: [ACS1208A](#), [CS1708A](#), [CS1716A](#)

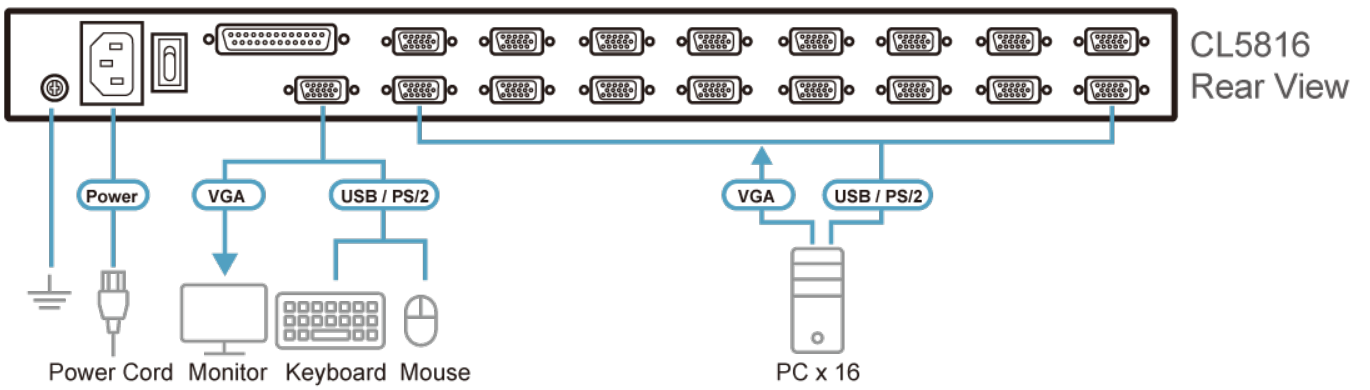
[Mer information om "Enkel rackmontering"...](#)

Specifikation

Funktion	CL5816N
Panelspecifikationer	
LCD-modul	19" TFT-LCD
Pixelton	0,294 mm x 0,294 mm
Stödjer färg	16,7M färger
Kontrastkvot	1000:1
Luminans	250 cd/m ²
Svarstid	5 ms
Betraktningvinkel	170° (H), 160° (V)
Datoranslutningar	
Direkt	16
Maximal	512 (via kedjekoppling)
Portval	OSD, snabbtangent, tryckknapp
Kontakter	
Portar för extern konsol	1 x SPHD-18 hane (gul)
Port för extern mus	1 x USB-A hona
KVM-portar	16 x SPHD-17/18 hona (gul)
Kedjekopplingsportar	1 x DB-25 hane (svart)
Uppgradera fast programvara	1 x RJ-11 hona (svart)
Effekt	1 x 3-spårigt växelströmsuttag
USB-port	1 x USB-A hona
Switchar	
Återställ	1 x Semi-intryckt knapp
Effekt	1 x Vippkontakt

Uppgradera fast programvara	1 x Skjutreglage
Justering av LCD	4 x Tryckknapp
LCD På/Av	1 x LED-tryckknapp (orange)
Portval	2 x Tryckknapp (LCD); 16 x Tryckknapp (tangentsbord)
Val av station	2 x Tryckknapp
LED	
Online	16 (orange)
Vald	16 (grön)
Stations-ID	2 x 7-segmentsdisplay LED (orange)
Effekt	1 (mörkgrön)
Lås	1 (grön)
Emulering	
Tangentsbord / mus	PS/2, USB
AC-läckström genom mantel	upp till 1920 x 1200 vid 60 Hz; 1280 x 1024 vid 75 Hz, DDC2B
Sökningsintervall	1-255 sek.
Maximal märkeffekt för ineffekt	100–240V AC, 50-60Hz, 1A
Strömförbrukning	AC110V:26.2W:116BTU/h AC220V:27.6W:120BTU/h Notera: ● Mätningen i Watt anger enhetens typiska strömförbrukning utan extern belastning. ● Mätningen i BTU/h anger enhetens strömförbrukning när den är fullt belastad.
Miljö	
Drifttemperatur	0-50°C
Lagringstemperatur	-20 -60°C
Luftfuktighet	0-80% RH, icke-kondenserande
Fysiska egenskaper	
Hölje	Metall + plast
Vikt	14.76 kg (32.51 lb)
Mått (L x B x H)	48.00 x 68.04 x 4.40 cm (18.9 x 26.79 x 1.73 in.)
Notera	För vissa av rackmonterade produkter, observera att de fysiska standarddimensionerna för WxDxH uttrycks med ett LxWxH-format.

Diagram



ATEN International Co., Ltd.

3F., No.125, Sec. 2, Datong Rd., Sijhih District., New Taipei City 221, Taiwan
 Phone: 886-2-8692-6789 Fax: 886-2-8692-6767
 www.aten.com E-mail: marketing@aten.com



© Copyright 2015 ATEN® International Co., Ltd.
 ATEN and the ATEN logo are trademarks of ATEN International Co., Ltd.
 All rights reserved. All other trademarks are the property of their respective owners.